

ortésica
protésica **garo**

AlegioTM
NG



Ingeniería al servicio del confort.



Su diseño moderno y discreto hace que la cama **Alegio_{NG}** se ajuste fácilmente tanto en ambientes domiciliarios como de cuidados institucionales.

Una de las características de la **Alegio_{NG}** es el rango de altura optimizada 28 - 80cm. La posición más baja permite a pacientes de baja estatura o inestables poder entrar / salir con facilidad y seguridad de la cama. La altura máxima de 80cm permite al cuidador trabajar de forma segura.



Flexibilidad : articulación, largo y altura

La **Alegio_{NG}** tiene somier de cuatro secciones como estándar. La cama puede articular en dos modalidades: eléctricamente **con movimiento sincronizado** de la rodilla o eléctricamente con elevación de los pies por **cremallera**. Con la utilización de un accesorio se puede extender el somier 15cm. El rango de altura ha incrementado para beneficio de todos los usuarios.



Medidas ergonómicas

El largo de las secciones del somier ha sido rediseñado considerando las recomendaciones y estadísticas antropométricas y mapas de presiones, que aseguran que el paciente esté cómodo cuando se siente o descansa en la cama.

Facilidad de manejo

La **Alegio_{NG}** se monta sin herramientas, las fijaciones entre la base y el somier facilitan el proceso. La **Alegio_{NG}** tiene el kit de transporte que facilita su traslado y almacenamiento, también está disponible el kit de movimiento de camas montadas. Todas las barandillas cumplen con la norma de seguridad IEC60601-2-52.

Características



Sujeciones

Para facilitar el montaje y desmontaje rápido entre el somier y la base.



Unión

Esta unión incrementa la estabilidad del somier.



Kit de transporte

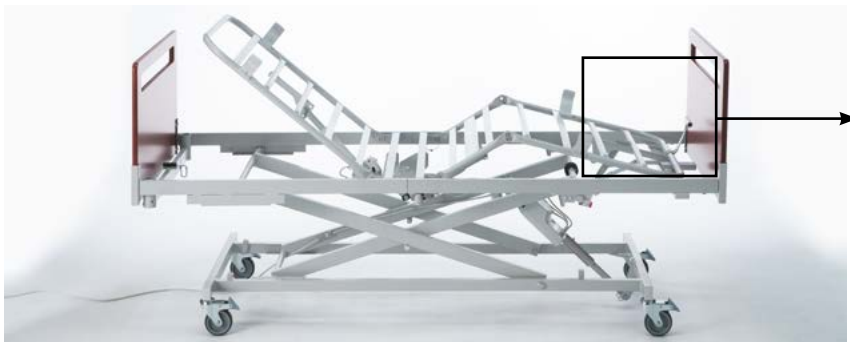
Para facilitar el transporte y almacenaje.



Rango de elevación

De 28 a 80cm. Para mayor comodidad y seguridad del paciente.

Versiones de articulación



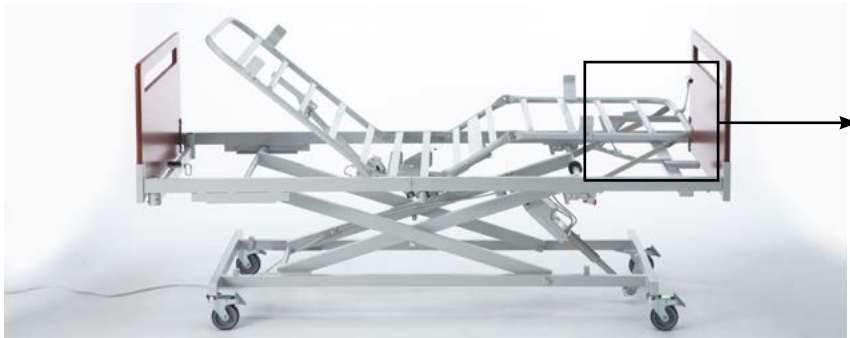
Articulación Eléctrica con cremallera

El respaldo y la articulación de las rodillas se accionan eléctrica e individualmente, el cuarto plano se eleva manualmente gracias a la **cremallera**.



Articulación con cremallera

Nuevo diseño de cremallera con intervalos más cortos.



Articulación Eléctrica Sincronizada

El respaldo y la articulación de las rodillas se accionan eléctrica e individualmente, el cuarto plano se eleva mediante **sincronización** con las rodillas.



Articulación sincronizada

Eleva los pies simultáneamente con la rodilla.

Opciones



Cabecero/piecero Camila

Paneles de color cerezo. Compatibles con barandillas **Lisa**.



Cabecero/piecero Emma

Paneles de color cerezo y haya. Compatibles con barandillas **Verso II**.



Cabecero/piecero Vibeke_{NG}

Paneles de color cerezo. Compatibles con barandillas **Verso II**.



Cabecero/piecero Oda

Paneles de color haya. Compatibles con barandillas **Verso II**.



Barandillas Lisa

Color cerezo, de largo completo, compatible con paneles Camila.



Barandillas Verso II

Barandillas plegables de metal, cumplen con la Normativa de Seguridad IEC60601-2-52.

Opciones y características



Kit de transporte

Facilita el transporte y el almacenaje.



Kit de movimiento

Diseñado para utilizar cuando se almacenan o movilizan camas **completamente montadas**.



Incorporador

El triángulo incorporador se puede ajustar en altura y profundidad.



Freno centralizado

Freno centralizado en las cuatro ruedas con pedal.



Incorporador con base

Independiente de la cama soporta usuarios de hasta 80kg.



Porta suero

Puede ser colocado en la cama con el soporte incluido.



Sistema Eléctrico

Sistema eléctrico Linak con mando de tacto suave y práctico.

Datos técnicos

Para obtener información más completa acerca de este producto incluyendo el manual del usuario, consulte la página web www.invacare.es

	Ancho exterior / Ancho interior	Largo exterior / Largo interior	Ajustes de altura ²	Dimensiones del somier	Angulo del respaldo	Angulo muslos	Angulo de las pies
<i>Invacare Alegio^{ng}</i>	900 mm / 900 mm	2110 mm / 2000 mm	280 / 800 mm	800-230-300-670 mm	0 - 70°	0 - 33° ³	0 - 18°

	Peso	Peso max. usuario	Parte más pesada
<i>Invacare Alegio^{ng}</i>	78 kg ⁴	SWL 170 kg / 135 kg	35 kg

Colores de cama y madera

Gris claro Ral 7035	Haya	Cerezo

Nota/ La cama no debe ser utilizada por pacientes menores de 12 años o en pacientes corporalmente equivalentes a niños de 12 años o menos.

1. Sin barandillas
2. Ruedas 100mm
3. Con pistón en las piernas
4. Con cabecero/piecero y sin barandillas