

NEPTUNE & PLUTON™

Sillas Multiposicionadoras



NEPTUNE

UNIDAD DE SEDESTACIÓN SENCILLA Y FUNCIONAL

Neptune es una unidad de sedestación robusta y ligera. Con numerosas posibilidades para el crecimiento y, muy fácil de configurar y ajustar.



*Unidad de sedestación Neptune con base compacta
Configuración no standard*

Especialmente diseñada para el uso en el hogar y ambiente escolar del niño.



Fácilmente ajustable, disponible con múltiples accesorios posturales

Neptune tiene un **diseño práctico y funcional** que hace que sea muy **fácil de configurar y ajustar** a las necesidades particulares de cada niño. El amplio rango de **ajuste en altura de todas las bases** (conforme a la normativa EN 1729) lo convierte en el equipamiento **ideal para su uso en guarderías, escuelas o domicilios** ya que puede adaptarse la altura de cualquier mesa de trabajo o juego.

La unidad de sedestación está disponible en **2 tallas** y ofrece un amplio rango de **ajuste para el crecimiento** por lo que está indicado para la sedestación desde la infancia hasta la edad adulta.

El respaldo de la Neptune tiene un **sistema de reclinación biomecánico**. La principal ventaja de este respaldo es que el punto de rotación de la reclinación coincide con la articulación de la cadera del niño, garantizando así el óptimo posicionamiento de los accesorios posturales durante la reclinación.

Además la **tapicería es extraíble y muy fácil de limpiar** para que el mantenimiento y la reutilización del producto no suponga un problema.

Su **diseño robusto, pero ligero** asegura una maniobrabilidad sin esfuerzo y un transporte más cómodo. Y gracias al diseño modular y a la **amplia gama de accesorios posturales** disponible garantiza el soporte adecuado para cada niño de acuerdo a sus necesidades. Además puede ser acoplado a varias bases, para su movilidad tanto en interiores como en el exterior y es **compatible con reposacabezas WHITMYER** asegurando el posicionamiento óptimo de la cabeza durante las actividades del niño.



Consulta la página 15 para ver las diferentes opciones de bases disponibles.

NEPTUNE

CARACTERÍSTICAS Y ACCESORIOS



// PLATAFORMA ÚNICA DE SERIE

Plataforma standard de una sola pieza. Muy resistente y ajustable. Puede retirarse o abatirse hacia arriba para facilitar las transferencias. Opción de sandalias y cinchas de tobillo.



// SOPORTE SACRO AJUSTABLE DE SERIE

Ajustable en altura, profundidad y ángulo para garantizar un posicionamiento preciso de la pelvis.



// SOPORTES PÉLVICOS Y LATERALES (opción)

Soportes pélvicos ajustables que permiten regular la anchura de asiento y ayudan a mantener la cadera en la postura correcta. Varios modelos de soportes laterales para un control de tronco a medida.



// MESA- BANDEJA (opción)

Disponibles con superficie de metacrilato o plástico (color gris).



// REPOSACABEZAS AJUSTABLE (opción)

Ajustable en ángulo y profundidad. Laterales ajustables independientemente para garantizar un posicionamiento correcto de la cabeza.



// TACO ABDUCTOR (opción)

Indicado para casos en los que es necesaria mayor separación de las piernas. Es extraíble y ajustable tanto en altura como en profundidad.



// COJÍN ANATÓMICO (opción)

Cojín anatómico opcional para aumentar el confort y estabilidad del niño.



// ALMOHADILLADO PARA REPOSAPIÉS

Acolchado extraíble para aquellos casos en los que se requiere una superficie de apoyo más blanda para los pies (opción)



// COMPATIBLE CON LA GAMA DE REPOSACABEZAS WHITMYER (para más información consulta el catálogo de Whitmyer)

Otras opciones: cuñas adductoras, cinturón de 4 puntos, petos dinámicos, sandalias, cinchas para tobillos...

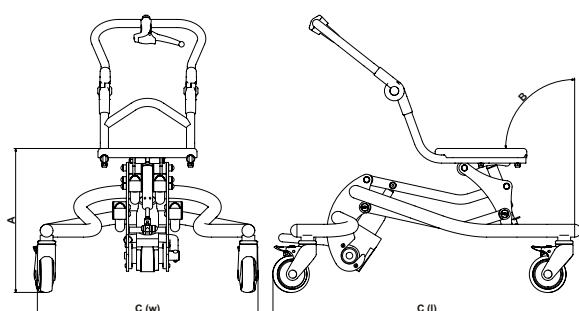
NEPTUNE

ESPECIFICACIONES TÉCNICAS

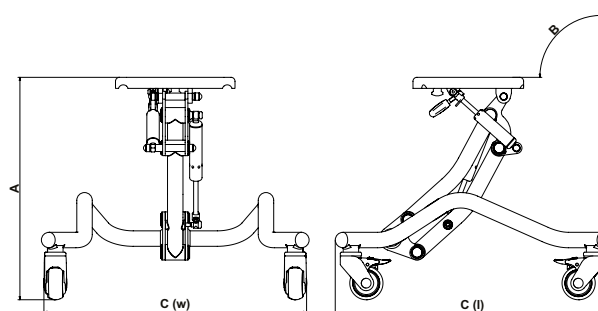
UNIDAD DE SEDESTACIÓN NEPTUNE	TALLA 1		TALLA 2	
	Min	Max	Min	Max
Medidas				
Anchura a nivel de cadera	16,5 cm	32,5 cm	26,5 cm	42,5 cm
Profundidad de asiento	20 cm	32,5 cm	32,5 cm	45 cm
Altura de respaldo	32,5 cm	45 cm	42,5 cm	57,5 cm
Anchura a nivel del tronco	15 cm	27 cm	22,5 cm	34,5 cm
Distancia asiento-reposapiés	13 cm	29 cm	26 cm	42 cm
Peso de la unidad de asiento	10 kg	10 kg	13 kg	13 kg

NOTA: Consulta la página 15 para ver los distintos tipos de bases disponibles.

BASES PARA UNIDAD DE SEDESTACIÓN NEPTUNE	BASE MULTIPOSICIONADORA		BASE COMPACTA	
	MIN	MAX	MIN	MAX
A - Distancia de la base de asiento al suelo (ruedas 75 mm)	23 cm	69,5 cm	21 cm	49 cm
Distancia de la base de asiento al suelo (ruedas 100 mm)	26 cm	72,5 cm	24 cm	52 cm
Ruedas Standard	100 mm		75 mm	
B - Basculación	25° y 15° hacia delante		25° y 15° hacia delante	
C - Dimensiones de la base	74 x 57 cm		63 x 60 cm	
Peso máximo soportado (Asiento + usuario)	100 kg		70 kg	



→ Base Multiposicionadora



→ Base compacta

PLUTON™

UNIDAD DE SEDESTACIÓN MODULAR PARA LAS NECESIDADES MÁS COMPLEJAS

Pluton es una silla versátil, que ofrece un posicionamiento personalizado gracias al conjunto de asiento ajustable y a los múltiples accesorios disponibles para el control a nivel de tronco, pelvis y piernas. También ofrece un excelente soporte de cabeza gracias a que es compatible con la amplia gama de reposacabezas Whitmyer.



Desde Atención
Temprana hasta
la edad adulta



*Unidad de sedestación Pluton
con base multiposicionadora.
Configuración no standard*



Pluton es una silla multiposicionadora y multifunción diseñada para ofrecer a usuarios con necesidades de sedestación complejas una **posición simétrica, erguida y funcional** que les permita relacionarse activamente con el entorno que los rodea.

El diseño de su respaldo, cojín y accesorios posturales convierten a la Pluton en la solución ideal para los usuarios con mayor necesidad de **control postural**. Su asiento **adaptable a las disimetrías de fémur** y soportes aductores y abductores garantizan el **buen posicionamiento de pelvis y extremidades inferiores**. Esto, junto con la **amplia gama de accesorios posturales** como los soportes de tronco o los controles de cintura escapular, no sólo hacen que el niño se sienta más seguro sino que también aseguran su óptimo posicionamiento en todo momento.

Puede acoplarse tanto a bases de interior como de exterior y está disponible en **3 tallas** para garantizar la correcta postura del niño a lo largo de todo el crecimiento (desde atención temprana hasta la edad adulta).



// ASIENTO DIVIDIDO

Permite un posicionamiento personalizado de cada paciente y la adaptación para disimetrías de fémur.



// SOPORTE SACRO AJUSTABLE

Su amplio rango de ajustes permite un posicionamiento preciso de la pelvis. Asegura el posicionamiento anterior y posterior y puede posicionarse para acompañar rotaciones pélvicas.



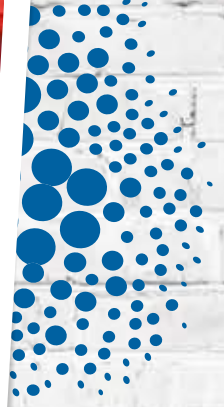
PLUTON™

DISEÑO MODULAR Y ALTA TECNOLOGÍA PARA
DAR SOLUCIÓN DESDE LOS POSICIONAMIENTOS MÁS
BÁSICOS A LOS MÁS COMPLEJOS



*Unidad de sedestación Pluton
con base multiposicionadora.
Configuración no standard*

Aunando diseño y funcionalidad, Pluton ofrece a los pacientes y sus cuidadores un alto grado de independencia. Con múltiples posibilidades de regulación para responder a las necesidades clínicas y funcionales de distintos tipos de usuarios y sus diferentes entornos y un gran rango de ajustes para adaptación al crecimiento del usuario.



Características técnicas

- Respaldo desmontable
- Soporte sacro multidireccional
- Cojín ajustable a disimetrías
- Múltiples ajustes en:
 - Profundidad de asiento
 - Altura de respaldo
 - Anchura de asiento
 - Ángulo de respaldo
 - Ángulo de reposapiés
 - Reposacabezas standard multiajustable



// RESPALDO DESMONTABLE

Fácil desmontaje de la parte superior del respaldo para facilitar el transporte y las transferencias del paciente.



// PLATAFORMAS EXTRAÍBLES

Permite liberar fácilmente la plataforma reposapiés para facilitar el transporte y la incorporación en las transferencias.



Consulta la página 15 para ver las diferentes opciones de bases disponibles.

PLUTON™

Con una amplia gama de accesorios posturales disponible para garantizar la óptima estabilidad, función y desarrollo psicosocial. Y además, compatible con la gama de cojines Jay y reposacabezas Whitmyer, para el óptimo posicionamiento y protección de la piel durante las actividades del niño.



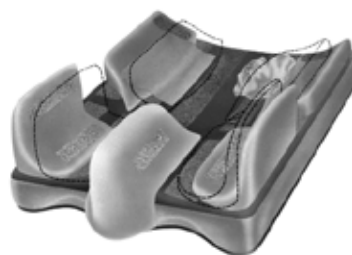
COJINES JAY



Cojín Jay Xtreme Active



Cojín Jay GS



Cojín Jay GS con suñas

REPOSACABEZAS WHITMYER



Contour Cradle



Soft de 3 piezas



Heads Up

ACCESORIOS



// SOPORTES PÉLVICOS



// CONTROLES DE CINTURA ESCAPULAR



// SOPORTES LATERALES



// REPOSABRAZOS AJUSTABLES EN ALTURA Y ÁNGULO



// PADS ABDUCTORES



// PADS ADDUCTORES



// BARRA PROTECTORA



// MESA - BANDEJA (EN COLOR GRIS O TRANSPARENTE)



// REPOSAPIÉS DINÁMICOS



// REPOSAPIÉS AJUSTABLES Y ABATIBLES



// REPOSACABEZAS MULTIAJUSTABLE



// COMPATIBLE CON LA GAMA DE REPOSACABEZAS WHITMYER (para más información consulta el catálogo de Whitmyer)



// SOPORTE EN BANDEJA
Se coloca sobre la mesa y ofrece una superficie de agarre para aumentar la sensación de estabilidad del niño.



// BARRA DE ACTIVIDADES
Ofrece una superficie desde la que colgar objetos y facilitar las actividades y juegos en la mesa.

OTRAS OPCIONES:

- Plataforma única,
- Cinturón de 4 puntos
- Petos dinámicos...

Para opciones especiales (Built-4-Me) consulte por favor con Atención al Cliente.

PLUTON DYNAMIX®

CON OPCIÓN DE RESPALDO Y REPOSAPIÉS DINÁMICOS

Pluton permite seleccionar como opción el respaldo y reposapiés dinámicos para acompañar los movimientos del niño, lo que se traduce en un mejor control del tono muscular y la espasticidad.



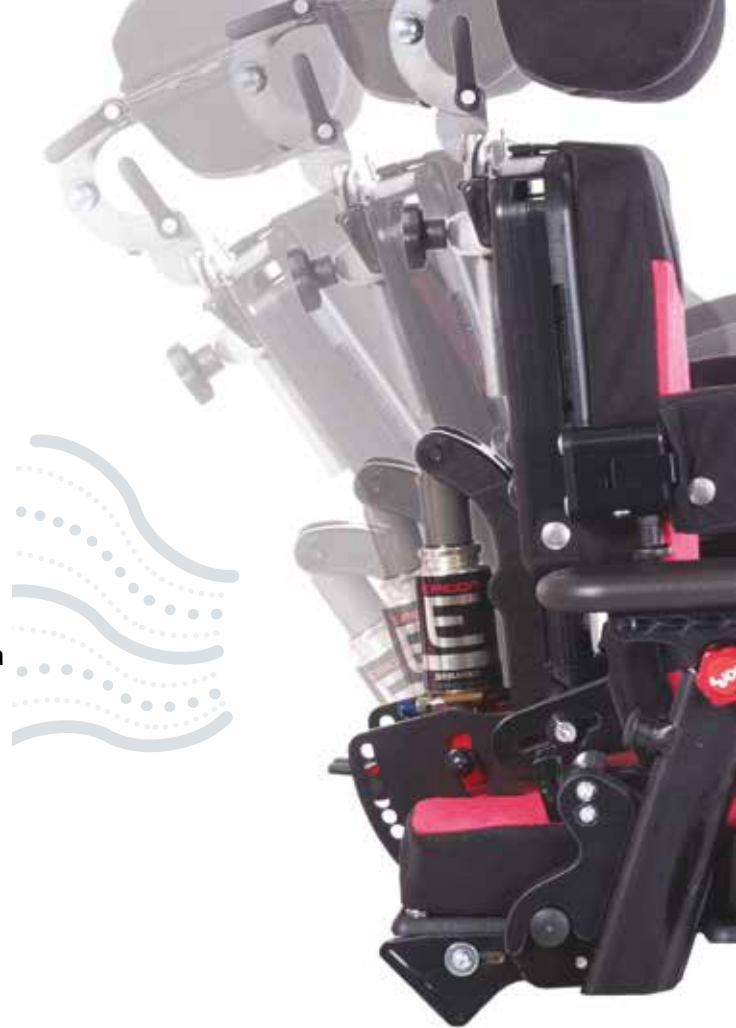


Respaldo Dinámico

El respaldo dinámico de la Pluton Dynamix® permite acompañar al usuario en sus movimientos, optimizando la función y el manejo del tono. Se ajusta fácilmente mediante presión de aire para regular el nivel de resistencia que percibe el usuario a medida que se extiende en el respaldo.

La velocidad de recuperación a la posición inicial es también regulable, de tal forma que el respaldo acompaña armónicamente al usuario a su posición de relax. Esto hace que el movimiento sea en todo momento suave y controlado, pudiendo ser reajustado para adaptarse a nuevas situaciones.

El mecanismo dinámico trabaja independientemente de la reclinación del respaldo, y la función dinámica puede además ser bloqueada por ejemplo durante las transferencias, transporte u otras actividades como la comida.



Reposapiés dinámicos

4 muelles independientes hacen que la plataforma pueda moverse en todas direcciones para reducir los impactos, acompañando los movimientos del niño.

Soporte sacro multidireccional

En combinación con los soportes pélvicos, el amplio rango de ajustes del soporte sacro multidireccional permite un posicionamiento preciso de la pelvis. Además de asegurar el posicionamiento anterior y posterior, este soporte puede posicionarse de manera que también acompañe rotaciones pélvicas.



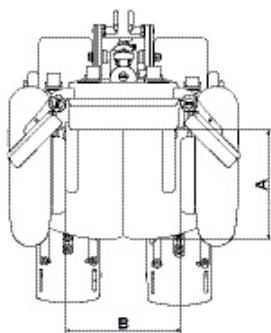
El hecho de que el soporte sacro multidireccional funcione independientemente de la reclinación del respaldo o del respaldo dinámico, ayuda a mantener una buena posición de la pelvis cuando el respaldo se mueve.

PLUTON™

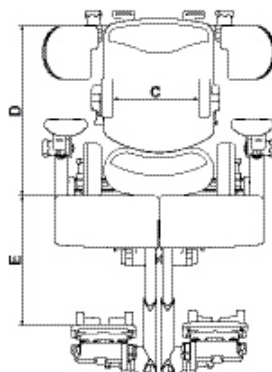
ESPECIFICACIONES TÉCNICAS



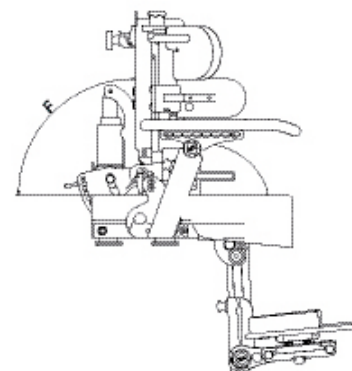
MEDIDAS DE LA UNIDAD DE SEDESTACIÓN PLUTON	TALLA 1		TALLA 1 LARGA		TALLA 2		TALLA 2 LARGA		TALLA 3	
	MIN	MAX	MIN	MAX	MIN	MAX	MIN	MAX	MIN	MAX
Anchura de asiento (B) <i>(Entre paréntesis la anchura máx. sin soportes pélvicos)</i>	15 cm	25 cm (31,5 cm)	15 cm	25 cm (31,5 cm)	23 cm	33 cm (39,5 cm)	23 cm	33 cm (39,5 cm)	31 cm	41 cm (47,5 cm)
Profundidad de asiento (A)	20 cm	35 cm	30 cm	45 cm	30 cm	45 cm	40 cm	55 cm	40 cm	55 cm
Anchura de tronco (C) <i>Medida a nivel de la axila</i>	15 cm	27 cm	15 cm	27 cm	23 cm	35 cm	23 cm	35 cm	31 cm	43 cm
Asiento- hombros (D)	30 cm	44 cm	39 cm	56 cm	39 cm	56 cm	48 cm	68 cm	48 cm	68 cm
Asiento - reposapiés en Posición 1 (E)	28 cm	37 cm	35 cm	44 cm	35 cm	44 cm	42 cm	51 cm	42 cm	51 cm
Asiento - reposapiés en Posición 2 (E)	19 cm	28 cm	26 cm	35 cm	26 cm	35 cm	33 cm	42 cm	33 cm	42 cm
Ángulo de respaldo (F)	25° Reclinación / 5° hacia delante									
Peso del asiento <i>(peso total con reposabrazos, soportes pélvicos, reposapiés y plataformas)</i>	14,5 kgs				17,0 kgs				19,5 kgs	
Carga máx. soportada	100 kgs				100 kgs				100 kgs	
Medidas con base multiposicionadora										
Altura de asiento al suelo:	Con ruedas standard de 100 mm: Min - 35,5 cm / Max - 81,5 cm Con ruedas opcionales de 75 mm: Min - 32,5 cm / Max - 78,5 cm									
Dimensiones de la base:	74 cm x 57 cm									
NOTA: Pluton es una unidad de sedestación modular que en el momento del pedido permite seleccionar distintas longitudes y anchuras de asiento, respaldo y reposapiés para una máxima adaptación al usuario y a su posterior crecimiento.										



→ Vista superior



→ Vista frontal



→ vista lateral

OPCIONES DE BASES

para Neptune y Pluton

Una vez seleccionada la unidad de sedestación, el siguiente paso es elegir la base más adecuada según el entorno.

Neptune y Pluton pueden ser acopladas tanto en bases de interior como de exterior, lo cual permite que sean utilizadas en muchos ambientes de la vida diaria del usuario.

El acople se realiza fácilmente mediante un cómodo sistema de 3 puntos de bloqueo, que asegura la máxima estabilidad a la vez que permite retirar el asiento fácilmente para su transporte.

Montaje fácil y rápido



Sistema de 3 puntos de bloqueo que fija el asiento a la base de manera rápida y sencilla (sin la necesidad de herramientas).



// BASE STAR 5

La solución más sencilla, que permite bascular hasta 30°. Ideal para el uso en el hogar.*

*Base Star 5 y Base Compacta sólo disponibles para Neptune Talla1.



// BASE COMPACTA

Esta base nos permitirá ajustar mediante pistón de gas la altura y la basculación del asiento para adaptarnos al trabajo terapéutico y a la vida en casa. Indicado también para su uso en colegios o guarderías.*



// BASE MULTIPOSICIONADORA

Amplio rango de ajuste en altura mediante sistema hidráulico o eléctrico. Ajuste de la basculación anterior (15°) y posterior (25°) mediante pistón de gas.



// BASE MULTIPOSICIONADORA DE TRÁNSITO

Con ruedas más grandes (delanteras de 150 mm y traseras de 300 mm). Ideal para su uso ocasional en exteriores (por ejemplo en el patio del colegio).



Nuestros productos están en constante proceso de mejora, por lo que Sunrise Medical se reserva el derecho de cambiar el diseño de los mismos y las especificaciones indicadas sin previo aviso