

ortésica  
protésica **garo**

**zippie**<sup>®</sup>  
Explore your world!



Configuración no standard



*Zippie TS Plegable*

*Fit for Adventures*



## Zippie TS Plegable

### Silla infantil basculante y plegable

La silla infantil Zippie TS reúne las ventajas clínicas de la **basculación (hasta 45°)**, y la comodidad del **plegado más compacto**.

Gracias a su estructura plegable, a sus ruedas traseras con desmontaje rápido y a los tubos del respaldo plegables hacia delante, queda reducida a unas dimensiones tan pequeñas que se puede transportar fácilmente en el maletero de un coche.



Conjunto de asiento y respaldo sólido de serie



Plegado muy compacto para guardarla o transportarla más fácilmente.



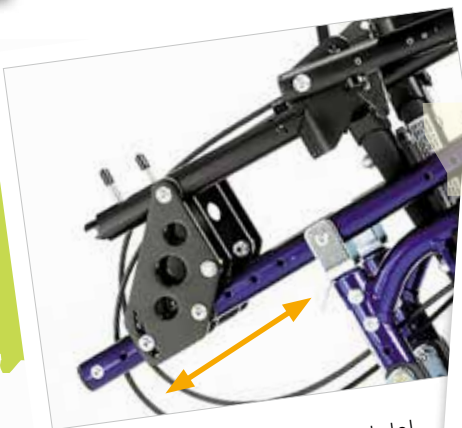
Basculación de hasta 45° con ruedas traseras de 12" \*

## Basculación hasta 45°

La basculación es fundamental para niños que necesitan modificar la postura mientras están sentados en la silla para conseguir alivio de la presión o favorecer la digestión.

\* Con ruedas superiores a 12" o sistema de anclaje de seguridad, el grado de basculación se ve reducido a 30°

### Zippie TS reúne las ventajas clínicas de la basculación hasta 45° y la comodidad del plegado más compacto.



Crecimiento en profundidad del asiento de hasta 10 cm.



Con la misma cruceta se puede ajustar la anchura de la silla hasta en 5 cm.

## Crece en anchura y profundidad

- La cruceta puede ir atornillada a la estructura en distintos puntos lo que permite un ajuste en anchura de la silla de hasta 5 cm sin necesidad de piezas adicionales.
- Los tubos del respaldo se pueden desplazar hacia atrás a medida que el niño crece, hasta aumentar la profundidad del asiento en casi 10 cm.

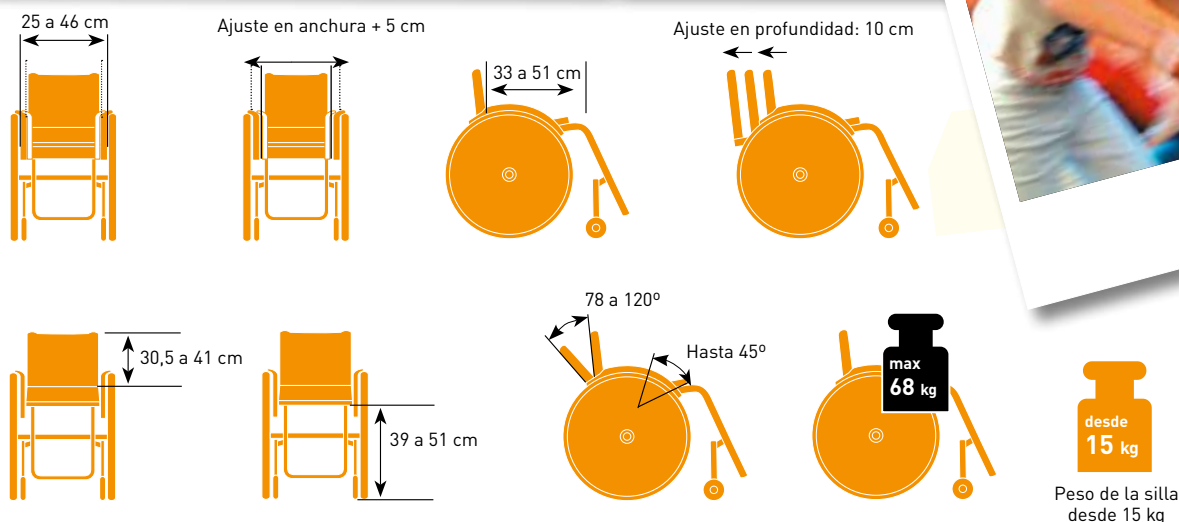


Respaldo ajustable en ángulo de 78° a 120° (en incrementos de 6°)

## Diferentes sistemas de basculación

Nuevo sistema de cables cruzados para evitar que la silla bascule sólo de un lado. Además se puede seleccionar opción de basculación mediante pedal para eliminar los cables.

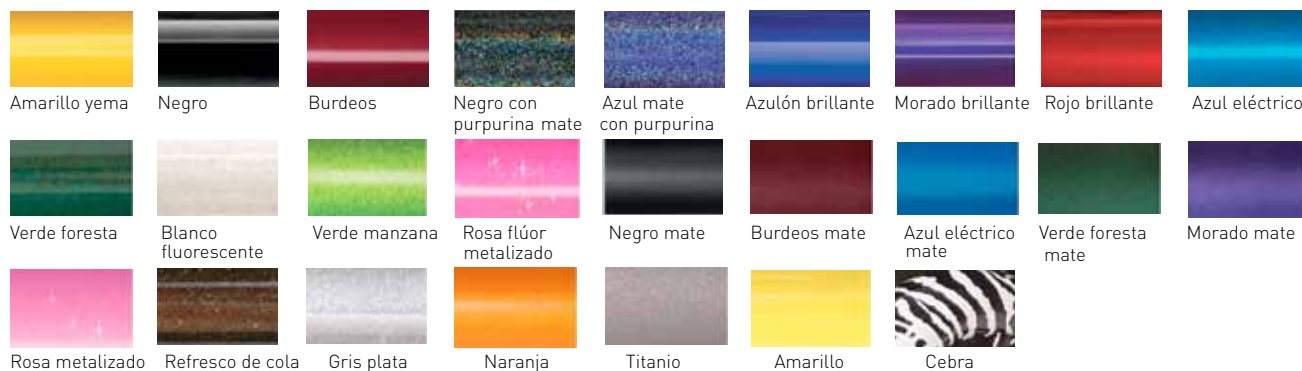
# Especificaciones técnicas



<b>Anchura de armazón:</b>	25 a 46 cm	<b>Reclinación del respaldo</b>	78° a 120°
<b>Profundidad de armazón:</b>	33 a 51 cm	<b>Peso máximo de usuario:</b>	68 kg
<b>Altura de respaldo:</b>	30,5 a 41 cm (respaldo sólido)	<b>Ruedas delanteras:</b>	3" / 4" / 5" / 6" / 8"
<b>Altura de asiento:</b>	39 a 51 cm	<b>Ruedas traseras:</b>	12" / 16" / 18" / 20" / 22" / 24"
<b>Basculación de asiento:</b>	Hasta 45° (con ruedas de 12")	<b>Crecimiento:</b>	+5 cm en anchura y 10 cm en profundidad (sin nuevas piezas)

Tolerancia de Fábrica: +/- 1 cm

## Colores de armazón



Esta guía de colores es orientativa. Los colores expuestos en este catálogo pueden no ser totalmente exactos debido a las limitaciones de la propia impresión. Para ver la gama completa de colores y opciones disponible, por favor consulte la hoja de pedido



Nuestros productos están en constante proceso de mejora, por lo que Sunrise Medical se reserva el derecho de cambiar el diseño de los mismos y las especificaciones indicadas sin previo aviso



Rev. 1 - Febrero 2014