

# La herramienta de movilidad definitiva

Los **handbikes Batec**, son una solución total a tus problemas de movilidad:

- ✓ Pasa de tener una movilidad reducida a **movilidad aumentada**, de necesitar ayuda a ser **independiente** y **proactivo**.
- ✓ Consigue un **2 en 1**, sin renunciar a tu silla de ruedas manual.
- ✓ **Supera los obstáculos** y **circula por terrenos irregulares**.
- ✓ Acopla nuestros handbikes **en segundos** y **sin necesidad de transferencias**.
- ✓ Versiones para **tetrapléjico** y **hemipléjico** disponibles.



A ir en silla de **ruedas**, te acostumbras.



A renunciar a la **VIDA**, NO.

[www.batec-mobility.com](http://www.batec-mobility.com)



**BATEC SCRAMBLER 2**  
La aventura está en todas partes



# BATEC SCRAMBLER 2

## La aventura está en todas partes

Más potente y seguro, el **BATEC SCRAMBLER 2** aterriza con mejoras que harán las delicias de los **amantes de la velocidad** y las **experiencias off-road**. Si buscas sensaciones intensas, es la opción perfecta para ti. Cuenta con una **innovadora electrónica propia** y un aspecto más motero y todorreno.



Pantalla LCD. Bocina y puerto USB.



Nueva electrónica propia y sistema anti-slip.



Motor de alta potencia Brushless de 300 RPM 1440 W con marcha atrás. Velocidad máxima 30 km/h.



Rueda de 19" con neumático ultra adherente y llanta de aluminio negra de doble pared.



Frenos mecánicos doble pinza, sensor con corte de corriente. Manetas aluminio con freno y corte de encendido. Disco Rotor 200/203mm.



Caballote con suspensión. Incluye doble luz trasera LED.



Doble luz delantera de 2000 lúmenes. Luces de posición y luces largas. Faros con lente en tono amarillo de inspiración retro.



Bolsa portaobjetos.



Autonomía de 55 km\* con la batería de 48v - 768 Wh.

Batería con adhesivos protectores acolchados. Acabados negro mate



Manillar de aluminio negro mate con sistema de plegado para transporte.

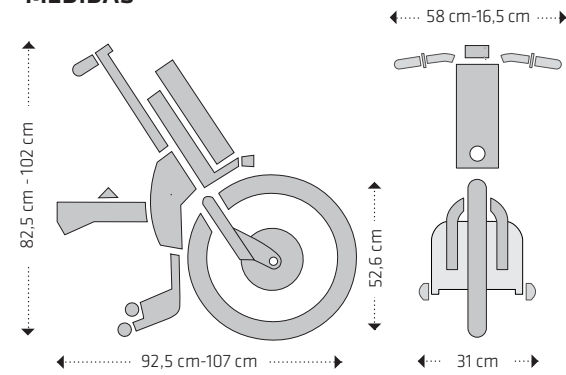


Opción de manillar G&B sin manetas para tetrapléjico.



Opción de manillar con frenos Monolever a derecha o izquierda para hemipléjico.

### MEDIDAS



### COLORES



\*Autonomía calculada bajo las condiciones de: 75 kg del usuario, silla ultraligera, terreno llano, sin viento y velocidad constante a 15 km/h. Puede variar en  $\pm 20$  % según batería.  
Número/versión: MM-009/5.0 | Agosto 2022