



QUICKIE® Helium



Rev.1 Julio 2018

Facturado a:
 Nombre:
 Calle:
 Localidad: Código postal:
 E-Mail:
 Tel: Fax:

Enviado a:
 Nombre:
 Calle:
 Localidad: Código postal:
 E-Mail:
 Tel: Fax:

Fecha de pedido
 Nº de pedido de Sunrise



- = Standard
- = Opción con coste
- = Opción sin coste

Peso máximo de usuario: 125 kg
100 kg (según opciones)

HUM000010

DIMENSIONES (Todas las medidas están en cm y sin cojín)

ANCHURA DE ASIENTO - de exterior del tubo del armazón a exterior del tubo del armazón

32 cm	34 cm	36 cm	38 cm	40 cm	42 cm	44 cm	46 cm
<input type="radio"/>	<input type="radio"/>	<input type="radio"/>	<input type="radio"/>	<input type="radio"/>	<input type="radio"/>	<input type="radio"/>	<input type="radio"/>

PROFUNDIDAD DE ASIENTO

34 cm	36 cm	38 cm	40 cm	42 cm	44 cm	46 cm	48 cm
<input type="radio"/>	<input type="radio"/>	<input type="radio"/>	<input type="radio"/>	<input type="radio"/>	<input type="radio"/>	<input type="radio"/>	<input type="radio"/>

ALTURA DELANTERA DE ASIENTO

El armazón alto es 4 cm más alto que el armazón bajo

Las ruedas de 4" y 5" de mayor grosor, y las de 5" y 6" macizo blando siempre tienen que ir con la horquilla ancha de 45 mm

Altura delantera de asiento en cm

		Horquilla (Longitud)	Armazón	43	44	45	46	47	48	49	50	51	52	53	54	55	56	57	
Ruedas delanteras	3"	111 mm (1)	Bajo	<input type="radio"/>	<input type="radio"/>	<input type="radio"/>													
		111 mm (1)	Alto				<input type="radio"/>	<input type="radio"/>	<input type="radio"/>										
	4"	111 mm (1)	Bajo		<input type="radio"/>	<input type="radio"/>	<input type="radio"/>	<input type="radio"/>											
		123 mm			<input type="radio"/>	<input type="radio"/>	<input type="radio"/>	<input type="radio"/>											
		Frog Leg					<input type="radio"/>	<input type="radio"/>	<input type="radio"/>										
		111 mm (1)	Alto					<input type="radio"/>	<input type="radio"/>	<input type="radio"/>	<input type="radio"/>								
		123 mm						<input type="radio"/>	<input type="radio"/>	<input type="radio"/>	<input type="radio"/>								
		Frog Leg								<input type="radio"/>	<input type="radio"/>	<input type="radio"/>							
	5"	111 mm (1)	Bajo				<input type="radio"/>	<input type="radio"/>	<input type="radio"/>										
		123 mm					<input type="radio"/>	<input type="radio"/>	<input type="radio"/>										
		Frog Leg								<input type="radio"/>	<input type="radio"/>								
		111 mm (1)	Alto							<input type="radio"/>	<input type="radio"/>	<input type="radio"/>							
123 mm										<input type="radio"/>	<input type="radio"/>	<input type="radio"/>							
Frog Leg											<input type="radio"/>	<input type="radio"/>	<input type="radio"/>						
6"	123 mm	Bajo						<input type="radio"/>	<input type="radio"/>	<input type="radio"/>									
	Frog Leg										<input type="radio"/>	<input type="radio"/>							
	123 mm	Alto									<input type="radio"/>	<input type="radio"/>	<input type="radio"/>						
	Frog Leg												<input type="radio"/>	<input type="radio"/>	<input type="radio"/>				

ALTURA TRASERA DE ASIENTO: en función del tamaño de rueda trasera

La altura trasera de asiento seleccionada es ajustable ± 1 cm

La altura trasera del asiento tiene que ser entre 0 y 13 cm más baja que la altura delantera

La altura de asiento trasera no puede ser superior a la delantera

Altura trasera de asiento en cm

Ruedas traseras	37	38	39	40	41	42	43	44	45	46	47	48	49	50
24"	<input type="radio"/>	<input type="radio"/>	<input type="radio"/>	<input type="radio"/>	<input type="radio"/>	<input type="radio"/>	<input type="radio"/>	<input type="radio"/>	<input type="radio"/>	<input type="radio"/>	<input type="radio"/>	<input type="radio"/>	<input type="radio"/>	<input type="radio"/>
25"	<input type="radio"/>	<input type="radio"/>	<input type="radio"/>	<input type="radio"/>	<input type="radio"/>	<input type="radio"/>	<input type="radio"/>	<input type="radio"/>	<input type="radio"/>	<input type="radio"/>	<input type="radio"/>	<input type="radio"/>	<input type="radio"/>	<input type="radio"/>

(1): Medida disponible con horquillas Carbotecture o de 1 brazo. Selecciona el tipo de horquilla en la página 5

(2): Ajuste de la altura trasera no posible con ruedas de 24" con alturas de 37 y 49 cm

(2): Ajuste de la altura trasera no posible con ruedas de 25" con alturas de 38 y 50 cm

(2): Con la tapicería de asiento standard, no posible altura trasera de asiento de 37 cm (24") y 38 cm (25").



© Sunrise Medical 2018 1/7

Helium

- = Standard ○ = Opción sin coste □ = Opción con coste

KIT CARBON XTREME

Quando se elige el Kit Carbon Xtreme la silla viene sin tapicería

Una vez configurada tu silla, añade el Kit Carbon Xtreme para optimizar la estabilidad, propulsión y función.

Por favor consulta la hoja de pedido para la elección de la talla más adecuada

El Kit standard incluye:

Respaldo Jay3 Carbono Nivel Torácico Inferior y cojín Jay Xtreme Active con bolsa de fluido standard

Personaliza el kit a tu gusto:

- Incremento por Respaldo Jay 3 Carbono Nivel Torácico Medio
 Incremento por Respaldo Freestyle con Jay 3 Carbono
 Incremento por Cojín Jay Xtreme Active con bolsa de fluido Overfill

PVP

TAPICERIA DE ASIENTO

Tapicería de asiento

HUM020002	● Con 1 bolsillo				Std
HUM020003	□ Con 2 bolsillos			(sólo con anchuras de asiento desde 36 cm)	
HUM020004	□ Con 1 bolsillo y una bolsa de catéter			(sólo con anchuras de asiento desde 36 cm)	
HUM020010	□ Tapicería de cinchas (peso máx usuario: 100 kg)			(1)	
HUM020005	□ Tapicería de cinchas con 1 bolsillo (peso máx usuario:100 kg)			(1)	
HUM020006	□ Tapicería de cinchas con 2 bolsillos (peso máx usuario:100 kg)			(1)	(sólo desde anchuras 36 cm)
HUM020007	□ Tapicería de cinchas con 1 bolsillo y 1 bolsa de catéter (peso máx: 100 kg)			(1)	(sólo desde anchuras 36 cm)
HUM020000	○ Sin tapicería de asiento				s/c

Cojín con funda negra

Espuma (dureza media)	Grosor:	HUM020101	□ 3 cm	HUM020102	□ 5 cm
Latex (muy blando)	Grosor:	HUM020103	□ 5 cm	HUM020104	□ 8 cm

Cojín con funda especial (impermeable, transpirable)

Espuma (dureza media)	Grosor:	HUM020105	□ 3 cm	HUM020106	□ 5 cm
Latex (muy blando)	Grosor:	HUM020107	□ 5 cm	HUM020108	□ 8 cm

Accesorios de asiento

- HUM090018 Cinturón de posicionamiento con cierre
HUM020150 Funda de repuesto con cremallera

Cojines JAY

NOTA - Estos son sólo algunos de los cojines Jay disponibles. Consulta la gama completa en nuestra Web

- JAY Xtreme Active (Imprescindible adjuntar hoja de pedido del cojín)
 JAY Easy Fluid, base curva (Imprescindible adjuntar hoja de pedido del cojín)
 JAY Lite (Imprescindible adjuntar hoja de pedido del cojín)
 JAY Easy Visco, base curva (Imprescindible adjuntar hoja de pedido del cojín)
 JAY Basic (Imprescindible adjuntar hoja de pedido del cojín)

RESPALDO

HUM030001	● Respaldo standard, regulable en altura				Std	
	Altura respaldo montado de fábrica (cm)					
	Rangos de ajuste en altura:					
	25-30 cm; 30-35 cm; 35-40 cm; 40-45 cm.					
HUM030003	□ Respaldo ligero Oval, no regulable en altura (2)					
	Altura respaldo montado de fábrica (cm)					
	Sólo permite ajuste ± 1 cm					
	Barra rigidizadora oval					
	Mayor ligereza y ergonomía					
HUM030403	○ Barra standard respaldo Oval	HUM030404	○ Barra respaldo Oval más alejada	(Sólo respaldo oval)	s/c	
HUM030015	● Respaldo plegable, ajustable en ángulo (De -31° a +15°)			(pletina del respaldo sólo en color negro anodizado)	Std	
HUM030012	○ Respaldo ajustable en ángulo (no plegable)			(De -31° a +15°)	s/c	
HUM030102	□ Respaldo plegable, ajustable en ángulo con doble sistema de bloqueo			(De -31° a +15°)		
	Color de la pletina (3):	● Negro	○ Naranja	○ Gris plata	○ Rojo	○ Azul
HUM030103	□ Respaldo 2 cm más estrecho que el asiento					

Empuñaduras

(No disponibles con respaldo Freestyle)

HUM030200	○ Sin empuñaduras				s/c
HUM030201	○ Empuñaduras standard largas				s/c
HUM030203	□ Empuñaduras plegables			(sólo con respaldo standard desde 32.5 cm)	
HUM030204	□ Empuñaduras ajustables en altura			(no posibles con respaldo oval; sólo a partir de 32,5 cm)	
HUM030205	□ Empuñaduras ajustables en altura para Jay				

(1): Las tapicerías standard y de cinchas no son intercambiables entre sí una vez fabricada la silla

(2): No disponible con empuñaduras ajustables en altura

(3): La pletina del respaldo en color sólo posible con respaldo con doble sistema de bloqueo HUM030102. En el resto de los casos la pletina irá siempre en color negro.

Para más información visita nuestra página web

www.SunriseMedical.es

© Sunrise Medical 2018 2/7

Helium

● = Standard ○ = Opción sin coste □ = Opción con coste

		PVP
Tapicería de respaldo		
HUM030316	● Tapicería de respaldo EXO Color de ribetes: ● Negro ○ Naranja ○ Gris plata ○ Rojo ○ Azul	Std
HUM030317	□ Tapicería de respaldo EXO PRO Color de ribetes: ● Negro ○ Naranja ○ Gris plata ○ Rojo ○ Azul	
HUM030300	○ Sin tapicería de respaldo	s/c
RESPALDO FREESTYLE (Ajustable en ángulo y plegable) (no testado para el transporte en vehículos)		
HUM030089	□ Respaldo Freestyle con respaldo Jay 3 Aluminio, Contorno Standard (SC) ○ Altura de la carcasa 31 cm - Torácico Medio (Altura de respaldo 32,5 a 42,5 cm) ○ Anchura de la carcasa 32 cm - para anchuras de asiento desde 32 cm ○ Anchura de la carcasa 37 cm - para anchuras de asiento desde 38 cm	
HUM030090	□ Respaldo Freestyle con respaldo Jay 3 Carbono, Contorno Standard (SC) ○ Altura de la carcasa 24 cm - Torácico Inferior (Altura de respaldo 27,5 a 35 cm) ○ Anchura de la carcasa 32 cm - para anchuras de asiento desde 32 cm ○ Anchura de la carcasa 37 cm - para anchuras de asiento desde 38 cm ○ Anchura de la carcasa 42 cm - para anchuras de asiento desde 42 cm ○ Altura de la carcasa 31 cm - Torácico Medio (Altura de respaldo 32,5 a 42,5 cm) ○ Anchura de la carcasa 32 cm - para anchuras de asiento desde 32 cm ○ Anchura de la carcasa 37 cm - para anchuras de asiento desde 38 cm ○ Anchura de la carcasa 42 cm - para anchuras de asiento desde 42 cm	
HUM030015	● Respaldo Freestyle plegable, ajustable en ángulo (De -31° a +15°) (pletina del respaldo sólo en color negro anodizado)	Std
HUM030012	○ Respaldo Freestyle ajustable en ángulo (no plegable) (De -31° a +15°)	s/c
HUM030102	□ Respaldo Freestyle plegable, ajustable en ángulo con doble sistema de bloqueo (De -31° a +15°) Color de la pletina (4): ● Negro ○ Naranja ○ Gris plata ○ Rojo ○ Azul	
HUM030211	□ Empuñaduras extraíbles (sólo para respaldo Freestyle)	

RESPALDO JAY3 CARBONO

Selecciona respaldo y tipo de anclajes. No disponible con Respaldo Freestyle

Ancho carcasa (en cm)	32	36	41	46
Para ancho sillas*	32-34	35-40	41 - 44	45 - 48

Torácico Inferior (LT)



Altura 17 cm

Altura 24 cm

○	○	○	
J3BCFSCCLTS32	J3BCFSCCLTS36	J3BCFSCCLTS41	
○	○	○	○
J3BCFSCCLTT32	J3BCFSCCLTT36	J3BCFSCCLTT41	J3BCFSCCLTT46

Torácico Medio (MT)



Altura 30 cm

Altura 38 cm

○	○	○	○
J3BCFSCMTS32	J3BCFSCMTS36	J3BCFSCMTS41	J3BCFSCMTS46
○	○	○	○
J3BCFSCMTT32	J3BCFSCMTT36	J3BCFSCMTT41	J3BCFSCMTT46

NOTA - Consulta la gama completa de respaldos Jay 3 disponible en nuestra web o catálogo

Anclajes para respaldo JAY 3 carbono

- Anclajes con desmontaje rapido (Quick Release) (QR) s/c
○ Anclajes fijos (FX) s/c

		PVP
PROTECTORES LATERALES Y REPOSABRAZOS		
HUM040101	□ Protector ligero pequeño (1) (fibra de carbono)	
HUM040102	○ Protector lateral de aluminio sin fender (en el color del armazón)	s/c
HUM040103	● Protector lateral de aluminio con fender (en el color del armazón) (Altura trasera mínima de asiento 39 cm)	Std
HUM040104	□ Protector lateral de carbono con fender (Altura trasera mínima de asiento 39 cm)	
HUM040107	○ Protector lateral de composite desmontable	s/c
Reposabrazos ajustables en altura estilo Quickie (No posibles con frenos compactos ligeros)		
HUM040050	□ Almohadillado corto (25 cm)	
HUM040051	□ Almohadillado largo (33 cm) (Aumentan la anchura total en 2 cm por cada lado)	
HUM040052	□ Reposabrazos ajustables en altura mediante herramientas y en profundidad (33 cm) (2)	
HUM040108	□ Reposabrazos tubulares (3)	
HUM040000	○ Sin protectores laterales	s/c

(1): Con ruedas de 24" la altura trasera mínima de asiento al suelo es de 41 cm; con ruedas de 25" es de 43 cm
 (2): No disponible con centros de gravedad de 9,2 y 10,4 cm y tapicería de asiento de cinchas
 (3): No disponible con protector de carbono o de composite, ni tapicería de cinchas. No posible con eje para handbike
 (4): La pletina del respaldo en color sólo posible con respaldo con doble sistema de bloqueo HUM030102. En el resto de los casos la pletina irá siempre en color negro.

Para más información visita nuestra página web www.SunriseMedical.es

Helium

● = Standard ○ = Opción sin coste □ = Opción con coste

PVP

REPOSAPIÉS Y PLATAFORMAS			PVP
HUM050029	○ Reposapiés tubulares	(Longitud de pierna 36 a 52 cm)	s/c
HUM050030	□ Reposapiés tubulares con cubierta de plástico	(Longitud de pierna 36 a 52 cm)	
HUM050025	○ Plataforma ajustable en ángulo y profundidad de composite	(Longitud de pierna 36 a 52 cm)	s/c
HUM050024	● Plataforma ajustable en ángulo y profundidad de aluminio (color armazón)	(Longitud de pierna 36 a 52 cm)	Std
HUM050026	□ Plataforma ajustable en ángulo y profundidad de carbono		
HUM050034	□ Plataforma de aluminio montada alta (ajustable en ángulo y profundidad)	(para piernas más cortas, LLL 22-39 cm)	
HUM050125	□ Plataforma Performance ajustable en ángulo	(Longitud de pierna 36 a 52 cm)	
HUM050128	□ Plataforma abatible hacia atrás de composite (ajustable en ángulo y profundidad)	(1)	
HUM050022	□ Plataformas individuales de aluminio, ajustables en ángulo y profundidad	(2) (Peso máx usuario: 75 kg)	
HUM050127	□ Posicionador de pie	(sólo para plataformas HUM050025, HUM050024, HUM050026, HUM050034 y HUM050125)	

Longitud de pierna (LLL) - Debe ser 2,5 cm inferior a la altura delantera de asiento; medidas en cm

- 22 ○ 23 ○ 24 ○ 25 ○ 26 ○ 27 ○ 28 ○ 29
 ○ 30 ○ 31 ○ 32 ○ 33 ○ 34 ○ 35 ○ 36 ○ 37
 ○ 38 ○ 39 ○ 40 ○ 41 ○ 42 ○ 43 ○ 44 ○ 45
 ○ 46 ○ 47 ○ 48 ○ 50 ○ 51 ○ 52

Armazón bajo: LLL 22 a 35 cm sólo con plataforma montada alta; LLL 36 a 50 cm para el resto de plataformas.

Armazón alto: LLL 22 a 39 cm sólo con plataforma montada alta; LLL 40 a 52 cm para el resto de plataformas.

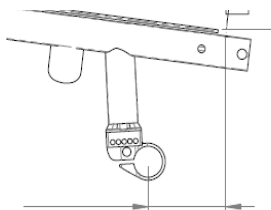
ARMAZÓN (selecciona longitud de armazón, ángulo y curvatura del reposapiés)

HUM010206	● Armazón standard		Std
HUM010207	○ Armazón 2 cm más largo	(no con profundidad de 48 cm; recomendado seleccionar ángulo más cerrado del tubo de la horquilla)	s/c
HUM010012	● Armazón standard 100°	(3)	Std
HUM010013	□ Armazón Performance 92°	(3) (4)	
HUM010009	□ Armazón Performance Compacto 88°	(sólo con curvaturas de reposapiés de 0 y 3 cm)	
HUM010100	● Curvatura de reposapiés Standard (0 cm)		Std
HUM010101	○ Curvatura de reposapiés 1 cm	(no posible con ángulo de armazón a 88°)	s/c
HUM010103	□ Curvatura de reposapiés Performance 3 cm	(no posible con anchura de asiento de 32 cm)	
HUM010301	● Ángulo standard del tubo de la horquilla (más abierto)	(5)	Std
HUM010302	○ Ángulo más cerrado del tubo de la horquilla (más estrecho)	(5) (acerca más la horquilla al armazón) (sólo para curvaturas de reposapiés de 3cm)	s/c

CENTRO DE GRAVEDAD (COG)

(Distancia entre el eje de la rueda trasera y el tubo del respaldo)

COG20	○ 2 cm
COG32	○ 3,2 cm
COG44	○ 4,4 cm
COG56	○ 5,6 cm
COG68	○ 6,8 cm
COG80	○ 8 cm
COG92	○ 9,2 cm
COG104	○ 10,4 cm



ACCESORIOS DE ARMAZÓN

(Elija entre tubos de cola o antivuelcos, no ambos)

HUM090031	□ Suspensión en las ruedas traseras hasta 70 kg	(6)	
HUM090032	□ Suspensión en las ruedas traseras hasta 120 kg	(6)	
Tubo de cola			
HUM090001	□ Izquierdo HUM090002	□ Derecho	
HUM090003	□ Par		(No compatible con antivuelcos)
HUM090009	□ Soporte para bastones		(Siempre con tubos de cola)
Antivuelcos abatibles			
HUM090004	□ Izquierdo HUM090005	□ Derecho	
HUM090006	□ Par		(no compatible con tubos de cola)
HUM090007	□ Ruedas antivuelco no abatibles (estilo Quickie)		(par)
Antivuelco activo (abatible por el propio usuario) (No compatible con eje para handbike)			
HUM090033	□ Izquierdo HUM090008	□ Derecho	
HUM090035	□ Antivuelco deportivo, con montaje central		
HUM090010	□ Ruedas de tránsito		(Ruedas de 3")
HUM090016	□ Anti-golpes		

(1): Peso máximo de usuario 75 kg, longitud de pierna desde 33 cm, no disponible con ruedas de 4"

(2): Longitud de pierna desde 38 cm con armazón bajo, desde 42 cm con armazón alto. No con ruedas de 4" y 6"

(3): Seleccionado con ruedas de 3" y 4" no permite cambios posteriores a ruedas de 5" y 6"

(4): No posible con anchura de asiento de 32 cm

(5): Con armazón Performance Compacto a 88° no es posible seleccionar el ángulo del tubo de la horquilla

(6): No posible con CoG de 6.8 y 10.4; No con alturas de asiento 37-42 cm c/ruedas 24" ni 37-43 c/ruedas 25" y tapicería de asiento std

Para más información
visita nuestra página web

www.SunriseMedical.es

© Sunrise Medical 2018 4/7

Helium

● = Standard ○ = Opción sin coste □ = Opción con coste

PVP

ACCESORIOS PARA HANDBIKE			
HUM090212	○ Anclajes para handbike Quickie Attitude <i>(seleccionar siempre que la silla se vaya a pedir junto con una handbike Attitude)</i> <i>(el peso máximo de usuario para handbike Attitude es 100 kg)</i>	s/c	
HUM090211	□ Anclajes para handbike Quickie Attitude, sin pedido de Attitude <i>(si la silla no se pide junto con una handbike Attitude)</i> <i>(el peso máximo de usuario para handbike Attitude es 100 kg)</i>		
HUM090014	□ Refuerzo para handbike		
HUM010500	□ Ejes para handbike (2) <i>(siempre 3º más de ángulo que el camber de las ruedas traseras)</i> <i>(recomendado para las handbikes Attitude)</i>		
HORQUILLAS <i>(compruebe con la selección de horquilla que ha hecho en la primera página)</i>			
HUM080013	● Horquillas Carbotecture, color negro <i>(sólo 111 mm)</i> Horquilla en color: ○ Naranja ○ Gris plata ○ Rojo (1) ○ Azul (1)	Std	
HUM080029	○ Horquillas de aluminio, color negro <i>(sólo 123 mm)</i> Horquilla en color: ○ Naranja ○ Gris plata	s/c	
HUM080008	□ Horquillas de 1 brazo (aluminio), color negro <i>(longitud 111mm; sólo con ruedas con llanta de aluminio)</i> Horquilla en color: ○ Naranja ○ Gris plata ○ Rojo (1) ○ Azul (1)		
HUM080007	□ Horquillas FROG LEG <i>(con suspensión; sólo en color negro)</i> <i>(sólo con ruedas 4" & 5" macizas y con todas las de llanta de aluminio)</i>		
RUEDAS DELANTERAS <i>(compruebe con la selección que ha hecho en la primera página)</i>			
HUM080301	○ Macizas □ 3" □ 4" □ 5" □ 6" <i>(No con horquilla de 1 brazo)</i>	s/c	
HUM080302	○ Macizo blando □ 5" □ 6" <i>(No con horquilla de 1 brazo)</i>	s/c	
HUM080303	□ Macizas con luces □ 3" □ 4" □ 5" <i>(No con horquilla de 1 brazo)</i>		
HUM080304	□ Maciza con llanta de aluminio □ 4" □ 5" <i>(llanta color gris plata)</i>		
HUM080306	□ Mayor grosor (macizo blando) con llanta de aluminio □ 4" □ 5" <i>(llanta color gris plata)</i> Llanta en color anodizado: □ Negro □ Naranja □ Rojo □ Azul		
RUEDAS TRASERAS <i>(compruebe con la selección de tamaño de rueda que ha hecho en la primera página)</i>			
NOTA: para usuarios con peso superior a los 100 kg se recomiendan ruedas con radios cruzados			
HUM070000	○ Sin ruedas traseras	s/c	
HUM070001	○ Ruedas con radios cruzados <i>(sólo 24")</i>	s/c	
HUM070002	● Ruedas de diseño <i>(sólo 24")</i>	Std	
HUM070003	□ Ruedas ligeras <i>(No con cubiertas macizas)(ver opciones de color disponibles en la página 7)</i>		
HUM070004	□ Ruedas Proton (ultraligeras) <i>(Peso máximo de usuario: 100kg)</i> <i>(no con cubiertas macizas) (no disponibles con aros antideslizantes)</i>		
HUM070005	□ Ruedas Spinergy, 18 radios negros y carrete gris plata <i>(otros colores disponibles a través de Built-4-Me)</i>		
HUM070006	□ Ruedas Spinergy, 12 radios negros y carrete gris plata <i>(otros colores disponibles a través de Built-4-Me)</i>		
HUM070007	□ Ruedas Spinergy, 12 radios negros y carrete negro <i>(otros colores disponibles a través de Built-4-Me)</i>		
HUM070009	□ Ruedas Mountainbike <i>(sólo 24"; cubiertas mountain bike y aros de aluminio negros)</i>		
HUM070010	□ Par de ruedas Mountainbike adicionales <i>(sólo 24")</i>		
CUBIERTAS			
HUM070101	○ Right Run <i>(sólo 24")</i>	s/c	
HUM070106	□ Doble perfil <i>(sólo 24") (no con ruedas Spinergy)</i>		
HUM070107	□ Schwalbe One		
HUM070102	○ Macizas <i>(no disponible con ruedas ligeras ni Proton. Sólo 24")</i>	s/c	
HUM070104	□ Marathon Plus Evolution		
AROS			
HUM070201	○ Aluminio gris plata pintado <i>(no posible con montaje del aro ancho en las ruedas ligeras y Proton)</i>	s/c	
HUM070202	● Aluminio gris plata anodizado <i>(no posible con montaje del aro ancho en las ruedas ligeras y Proton)</i>	Std	
HUM070203	□ Aluminio pintado. Introducir código de color:		
HUM070204	○ Acero inoxidable <i>(sólo 24")</i>	s/c	
HUM070205	□ Titanio <i>(sólo posible con ruedas de 25" si son ruedas Spinergy)</i>		
HUM070206	□ Titanio pintado <i>(sólo posible con ruedas de 25" si son ruedas Spinergy)</i>		
HUM070207	□ Antideslizante <i>(sólo 24")</i>		
HUM070208	□ Maxgrepp® antideslizante <i>(aros antideslizantes sin separación entre el aro y la rueda) (sólo 24")</i>		
HUM070211	□ Surge® antideslizante		
HUM070250	□ Cubierta del aro <i>(Sólo con ruedas de 24". No con aros Surge)</i>		
Montaje del aro			
HUM070317	● Estrecho (17 mm) HUM070327 ○ Ancho (27 mm)	s/c	
HUM070307	□ Muy estrecho (7 mm) <i>(sólo con aros de acero inoxidable y Surge)</i>		
TUBO DEL EJE RUEDAS TRASERAS			
HUM010401	● Tubo del eje standard	Std	
HUM010402	○ Tubo del eje de carbono <i>(sólo posible con camber de 0° y 3°)</i>		
(1): Colores rojo y azul sólo posibles con horquillas Carbotecture de 111mm o de 1 brazo, y siempre en combinación con ruedas delanteras macizas blandas (HUM080302) o de mayor grosor macizo blando c/llanta aluminio (HUM080306)		Para más información visita nuestra página web www.SunriseMedical.es	
(2): Peso máximo de usuario: 100 kg. Sólo con camber a 0°, 3° y 6°. No disponible con protectores laterales de carbon. Sólo con tapicería de asiento standard. No disponible con freno compacto ligero		© Sunrise Medical 2018 5/7	

Helium

● = Standard ○ = Opción sin coste □ = Opción con coste

PVP

CAMBER									
HUM070600	●	0°						Std	
HUM070603	○	3°						s/c	
HUM070606	○	6°					(no posible con tubo del eje de carbono)	s/c	
HUM070609	○	9°					(no posible con tubo del eje de carbono) (no posible con eje para handbike)	s/c	
PROTECTORES DE RADIOS (sólo para 24")								No compatibles con ruedas Spinergy	
HUM070831	□	Transparentes							
HUM070826	□	Rotation	HUM070815	□	Graphic	HUM070804	□	Bibbo	
HUM070810	□	Fantasy	HUM070813	□	Galactica	HUM070805	□	Cheese	
HUM070823	□	Princess	HUM070808	□	Dancing Bear	HUM070818	□	Jungle Fever	
HUM070816	□	Happy Lions	HUM070832	□	Water world	HUM070825	□	Randolf	
HUM070819	□	Monkeys	HUM070821	□	Pirates	HUM070811	□	Feather	
HUM070820	□	Oriental	HUM070824	□	Racing	HUM070809	□	Dirt Race	
HUM070829	□	Superhero	HUM070814	□	Graffiti	HUM070806	□	Chrome wheel	
HUM070817	□	Hot wheels	HUM070802	□	Basketball	HUM070803	□	Basketball 2	
HUM070822	□	Pool	HUM070812	□	Flying water	HUM070828	□	Space	
HUM070827	□	Silk	HUM070801	□	Abstract	HUM070807	□	Creative	
HUM070830	□	Tiger	HUM070833	□	Zebra				
FRENOS									
HUM060001	●	Freno standard						Std	
HUM060002	□	Freno de rodilla (montado alto)							
HUM060003	□	Freno compacto		(1)					
HUM060004	□	Freno compacto ligero		(1)	(2)				
HUM060010	□	Alargador de freno de rodilla montado alto, abatible					(sólo con freno de rodilla)		
HUM060006	□	Freno de hemipléjia izquierdo							
HUM060007	□	Freno de hemipléjia derecho							
ACCESORIOS									
HUM090000	●	Kit de herramientas						Std	
HUM090017	□	Rueda adicional todoterreno		(3)			(Peso máx usuario: 100kg)		
HUM090024	□	Bomba de alta presión							
HUM090025	□	Bomba							
HUM090030	□	Mochila							
HUM090020	□	Bolsa de red							
HUM090019	□	Portamaletas							
HUM090100	□	Anclajes para el transporte en vehículos					(no disponible con Helium PRO ni respaldo Freestyle)		
HUM090026	□	Soporte teléfono móvil							
COLORES									
	Armazón	Aro	Carrete/llanta (4)		Armazón	Aro	Carrete/llanta (4)		
01	Blanco	○	□	□	26	Negro/gris en relieve	○	□	□
02	Gris plata brillante	○	□	□	27	Gris pizarra	○	□	□
03	Gris plata mate	○	□	□	28	Gris platino	○	□	□
04	Gris plata metalizado	○	□	□	29	Negro	○	□	□
06	Amarillo canario	○	□	□	31	Negro mate	○	□	□
07	Verde manzana brillante	○	□	□	32	Blanco puro	○	□	□
08	Verde manzana mate	○	□	□	33	Rosa flúor	○	□	□
14	Azul	○	□	□	34	Bronce	○	□	□
15	Azulón brillante	○	□	□	35	Azul pastel	○	□	□
16	Azulón mate	○	□	□	36	Cian	○	□	□
19	Violeta	○	□	□	37	Naranja metalizado	○	□	□
20	Violeta oscuro mate	○	□	□	39	Cappuccino	○	□	□
21	Rojo	○	□	□	40	Verde pistacho	○	□	□
22	Rojo brillante	○	□	□	41	Rosa metalizado	○	□	□
23	Rojo mate	○	□	□	42	Gris antracita mate	○	□	□
24	Naranja butano	○	□	□	43	Azul Azure	○	□	□
<p>(1) No disponible con camber a 6° y 9° (consulte la hoja trasera de incompatibilidades). No con handbike Attitude</p> <p>(2) Ajuste posterior posible del centro de gravedad de ± 2 cm</p> <p>(3) No disponible con plataforma Performance ni plataforma montada alta</p> <p>(4) Sólo posible con ruedas con radios cruzados</p>								<p>Para más información visita nuestra página web www.SunriseMedical.es</p> <p>© Sunrise Medical 2018 6/7</p>	

Helium

● = Standard ○ = Opción sin coste □ = Opción con coste

PVP

COLOR DE ADHESIVOS "HELIUM"		
HUM100550	<input type="radio"/> Negro	s/c
HUM100551	<input type="radio"/> Gris plata	s/c
HUM100552	<input type="radio"/> Naranja	s/c
HUM100553	<input type="radio"/> Rojo	s/c
HUM100554	<input type="radio"/> Azul	s/c
COLOR DE LA ABRAZADERA DE LA PLETINA DEL EJE		
HUM100560	<input checked="" type="radio"/> Gris plata	Std
HUM100561	<input type="radio"/> Naranja	s/c
HUM100562	<input type="radio"/> Rojo	s/c
HUM100563	<input type="radio"/> Azul	s/c
GRÁFICOS ESTAMPADOS PARA EL ARMAZÓN		
HUM100570	<input type="checkbox"/> Negro	
HUM100575	<input type="checkbox"/> Negro mate	
HUM100571	<input type="checkbox"/> Gris plata	
HUM100572	<input type="checkbox"/> Naranja	
HUM100573	<input type="checkbox"/> Rojo	
HUM100574	<input type="checkbox"/> Azul	
COLOR CARRETE/LLANTA PARA RUEDAS LIGERAS 24 "(1)		
HUM100336	<input type="checkbox"/> Naranja anodizado	
HUM100337	<input type="checkbox"/> Azul anodizado	
HUM100338	<input type="checkbox"/> Rojo anodizado	

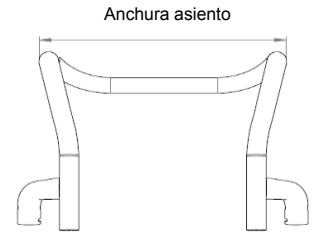
(1): Sólo para ruedas ligeras de 24". Radios de color negro

Helium - Precio base		
Precio con opciones		
Sin IVA		
Con IVA		
Precio total		
Sunrise Medical	E-mail:	Para más información
Dirección	Página web:	visita nuestra página web
Tel.		www.SunriseMedical.es
Fax.		© Sunrise Medical 2018 7/7

Por favor, siga el siguiente método para tomar las medidas:

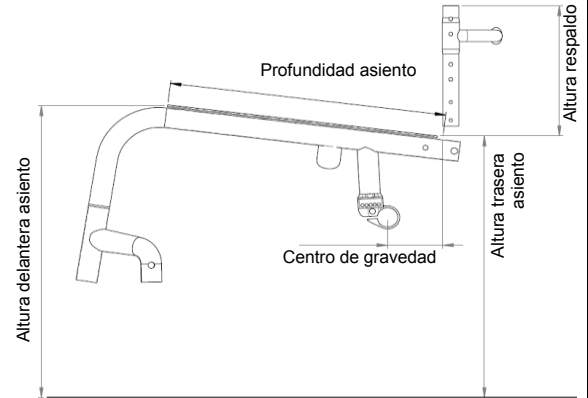
Anchura de asiento:

- a) *Para el usuario:* Debe permitir que haya una distancia a ambos lados entre el protector y la cadera de 2 cm en total
- b) *En la silla:* De exterior a exterior de los tubos del asiento



Profundidad asiento:

- a) *Para el usuario:* Sentándose bien erguido, dejar espacio de unos 2-3 dedos entre el final de la tapicería de asiento y la cara interna de la rodilla (aprox. 3-6 cm)
- b) *En la silla:* Del tubo del respaldo hasta el borde delantero de la tapicería



Altura delantera de asiento:

- a) *Para el usuario:* Sentado con las rodillas a 90° Desde el interior de la rodilla hasta la base del talón
- b) *En la silla:* Desde la parte delantera del tubo del asiento al suelo Min. 3cm más que la medida del usuario (Hay que tener en cuenta el grosor del cojín)

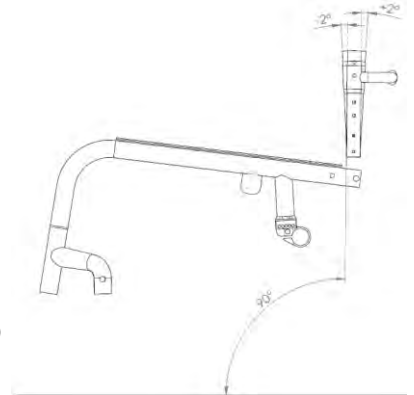
Altura trasera de asiento:

- b) *En la silla:* Desde la parte trasera del tubo del asiento al suelo **Nota:** La diferencia máxima con respecto a la altura delantera es de 13 cm

Altura respaldo:

- a) *Para el usuario:* Medida desde el asiento (cojín incluido) hasta como máximo un dedo (1-2cm) por debajo del homoplato
- b) *En la silla:* Del tubo del asiento hasta el borde superior de la tapicería del respaldo **Nota:** La capacidad del usuario de mantenerse erguido influye en la altura adecuada del respaldo, por lo que ésta puede variar

Angulo respaldo



Ángulo de respaldo:

Importante: La altura del respaldo depende del grado de discapacidad El ángulo de respaldo a 0° equivale a un ángulo de 90° con respecto al suelo Los ángulos negativos son inferiores a 90° (ángulo de respaldo por delante de 0°) y los ángulos positivos son mayores a 90° (ángulo de respaldo por detrás de 0°)

Armazón bajo vs. Armazón alto

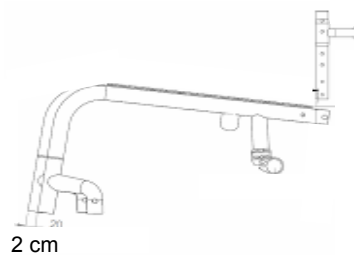
El armazón alto es 4 cm más alto que el bajo.

Armazón alto

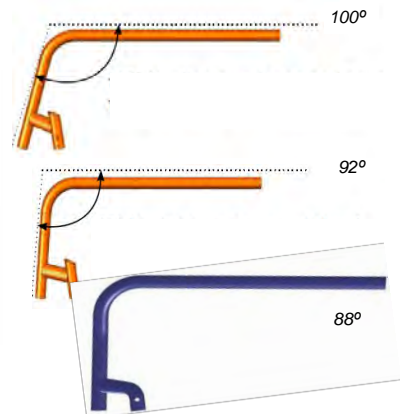
Armazón bajo



Armazón Standard vs. Armazón 2 cm más largo



Angulo de armazón:



Datos técnicos:

		Anchura total con:	Ruedas 24"	Ruedas 25"
Altura total máxima	112 cm	0° camber: —————>	AA + 17 cm	AA + 17 cm
Longitud total máx.	91 cm	3° camber: —————>	AA + 23 cm	AA + 24 cm
		6° camber: —————>	AA + 29 cm	AA + 30 cm

Nota: estas medidas están basadas en una configuración standard:
Silla de 40 x 40 cm; 3° camber; 5,6 cm CoG; ángulo de asiento a 8°
 Las variaciones de esta configuración pueden variar estas medidas
 Tolerancia +/- 1 cm

ASIENTO



HUM020002-020002
Tapicería de asiento de nylon,
ajustable en tensión



HUM020005 -020007
Tapicería de cinchas



HUM020004
Tapicería de asiento con 1
bolsillo y bolsa de catéter



HUM090018
Cinturón de
posicionamiento con cierre

RESPALDO



HUM030003
Respaldo Oval



HUM030102
Respaldo plegable, ajustable en ángulo con doble
sistema de bloqueo



HUM030201
Empuñaduras standard largas



HUM030203
Empuñaduras plegables



HUM030204
Empuñaduras ajustables en altura



HUM030316
Tapicería de respaldo EXO



HUM030317
Tapicería de respaldo EXO PRO



Colores ribetes tapicerías Exo y Exo
Pro



HUM030090
Respaldo Freestyle con Jay 3 de Carbono,
Contorno Standard (SC)



HUM030211
Empuñaduras extraíbles para respaldo
Freestyle



Respaldo Jay 3
Contorno Standard



Respaldo Jay 3
Contorno Medio

Respaldo Jay 3 Carbono
Contorno Standard



PROTECTORES LATERALES Y REPOSABRAZOS



HUM040101
Protector ligero pequeño



HUM040104
Protector lateral de carbono con Fender



HUM040107
Protector lateral de composite desmontable



HUM040050 y HUM040051
Reposabrazos ajustables en altura estilo Quickie



HUM040052
Reposabrazos ajustables en altura mediante herramientas y en profundidad (33 cm)



HUM040108
Reposabrazos tubulares (33 cm)

REPOSAPIÉS



HUM050029
Reposapiés tubulares



HUM050030
Reposapiés tubulares con cubierta de plástico



HUM050025
Plataforma ajustable en ángulo y profundidad de composite



HUM050026
Plataforma ajustable en ángulo y profundidad de carbono



HUM050125
Plataforma Performance ajustable en ángulo



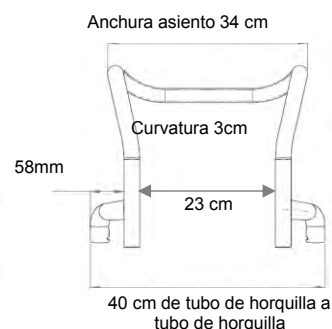
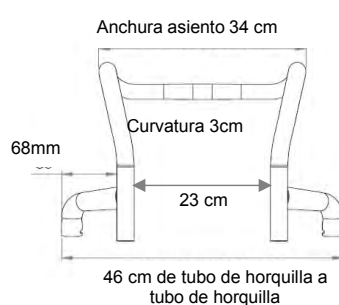
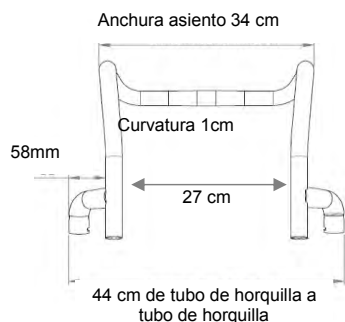
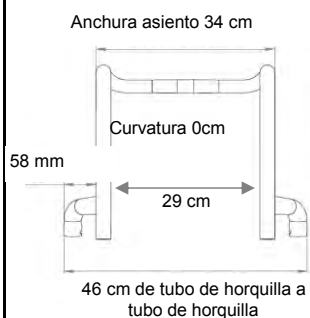
HUM050127
Posicionador de pie



HUM050022
Plataformas individuales de aluminio, ajustables en ángulo y profundidad

ARMAZÓN

Curvatura	Anchura asiento (cm)								
	32	34	36	38	40	42	44	46	
0 cm	Anchura interna (entre hangers)	27	29	31	33	35	37	39	41
	Anchura armazón (tubo horquilla)	44	46	48	50	52	54	56	58
1cm	Anchura interna (entre hangers)	25	27	29	31	33	35	37	39
	Anchura armazón (tubo horquilla)	42	44	46	48	50	52	54	56
3cm	Anchura interna (entre hangers)	NA	23	25	27	29	31	33	35
	Anchura armazón ángulo abierto	NA	46	48	50	52	54	56	58
	Anchura armazón ángulo cerrado	NA	40	42	44	46	48	50	52



ACCESORIOS DE ARMAZÓN



HUM090032
Suspensión



HUM090001
Tubo de cola



HUM090004
Antivuelco abatible



HUM090007
Ruedas antivuelco no abatibles (estilo Quickie)



HUM090033 Antivuelco activo



HUM090035
Antivuelco deportivo



HUM090010
Ruedas de tránsito



HUM090016
Anti-golpes

HORQUILLAS



Horquillas Carbotecture con ruedas de mayor grosor con llanta de aluminio



HUM080008



HUM080007 Horquillas

RUEDAS TRASERAS



HUM070001
Ruedas con radios cruzados



HUM070002
Ruedas de diseño



HUM070003
Ruedas ligeras



HUM070004
Ruedas Proton (ultraligeras)



HUM070010
Ruedas Mountainbike



HUM070005
Ruedas Spinergy 18 radios



HUM070006
Ruedas Spinergy 12 radios



HUM070101
Schwalbe Right Run



HUM070106
Schwalbe Doble Perfil



HUM070107
Schwalbe One



HUM070104
Schwalbe Marathon Plus



HUM070102
Macizas



HUM070208
Maxgrepp antideslizante



HUM070211
Surge@ antideslizante

FRENOS



HUM060001
Freno Standard



HUM060002
Freno de rodilla (montado alto)



HUM060003
Freno compacto



HUM060004
Freno compacto ligero

Cuadro de Incompatibilidades de montaje del freno compacto ligero

Profundidad de asiento de 42 a 48 cm

		Altura delantera de asiento c/ruedas 24"														
COG		43	44	45	46	47	48	49	50	51	52	53	54	55	56	57
2		✓	✓	✓	✓	✓	✓	✓	✓	✓	✓	✓	✓	✓	✓	✓
3,2		✓	✓	✓	✓	✓	✓	✓	✓	✓	✓	✓	✓	✓	✓	✓
4,4		✓	✓	✓	✓	✓	✓	✓	✓	✓	✓	✓	✓	✓	✓	✓
5,6		✓	✓	✓	✓	✓	✓	✓	✓	✓	✓	✓	✓	✓	✓	✓
6,8		✓	✓	✓	✓	✓	✓	✓	✓	✓	✓	✓	✓	✓	✓	✓
8		✓	✓	✓	✓	✓	✓	✓	✓	✓	✓	✓	✓	✓	✓	✓
9,2		✓	✓	✓	✓	✓	✓	✓	✓	✓	✓	✓	✓	✓	✓	✓
10,4		✓	✓	✓	✓	✓	✓	✓	✓	✓	✓	✓	✓	✓	✓	✓

		Altura delantera de asiento c/ruedas 25"														
COG		43	44	45	46	47	48	49	50	51	52	53	54	55	56	57
2		✓	✓	✓	✓	✓	✓	✓	✓	✓	✓	✓	✓	✓	✓	✓
3,2		✓	✓	✓	✓	✓	✓	✓	✓	✓	✓	✓	✓	✓	✓	✓
4,4		✓	✓	✓	✓	✓	✓	✓	✓	✓	✓	✓	✓	✓	✓	✓
5,6		✓	✓	✓	✓	✓	✓	✓	✓	✓	✓	✓	✓	✓	✓	✓
6,8		✓	✓	✓	✓	✓	✓	✓	✓	✓	✓	✓	✓	✓	✓	✓
8		✓	✓	✓	✓	✓	✓	✓	✓	✓	✓	✓	✓	✓	✓	✓
9,2		✓	✓	✓	✓	✓	✓	✓	✓	✓	✓	✓	✓	✓	✓	✓
10,4		✓	✓	✓	✓	✓	✓	✓	✓	✓	✓	✓	✓	✓	✓	✓

Profundidad de asiento de 40 cm

		Altura delantera de asiento c/ruedas 24"														
COG		43	44	45	46	47	48	49	50	51	52	53	54	55	56	57
2		✓	✓	✓	✓	✓	✓	✓	✓	✓	✓	✓	✓	✓	✓	✓
3,2		✓	✓	✓	✓	✓	✓	✓	✓	✓	✓	✓	✓	✓	✓	✓
4,4		✓	✓	✓	✓	✓	✓	✓	✓	✓	✓	✓	✓	✓	✓	✓
5,6		✓	✓	✓	✓	✓	✓	✓	✓	✓	✓	✓	✓	✓	✓	✓
6,8		✓	✓	✓	✓	✓	✓	✓	✓	✓	✓	✓	✓	✓	✓	✓
8		✓	✓	✓	✓	✓	✓	✓	✓	✓	✓	✓	✓	✓	✓	✓
9,2		✓	✓	✓	✓	✓	✓	✓	✓	✓	✓	✓	✓	✓	✓	✓
10,4		✓	✓	✓	✓	✓	✓	✓	✓	✓	✓	✓	✓	✓	✓	✓

		Altura delantera de asiento c/ruedas 25"														
COG		43	44	45	46	47	48	49	50	51	52	53	54	55	56	57
2		✓	✓	✓	✓	✓	✓	✓	✓	✓	✓	✓	✓	✓	✓	✓
3,2		✓	✓	✓	✓	✓	✓	✓	✓	✓	✓	✓	✓	✓	✓	✓
4,4		✓	✓	✓	✓	✓	✓	✓	✓	✓	✓	✓	✓	✓	✓	✓
5,6		✓	✓	✓	✓	✓	✓	✓	✓	✓	✓	✓	✓	✓	✓	✓
6,8		✓	✓	✓	✓	✓	✓	✓	✓	✓	✓	✓	✓	✓	✓	✓
8		✓	✓	✓	✓	✓	✓	✓	✓	✓	✓	✓	✓	✓	✓	✓
9,2		X	X	✓	✓	✓	✓	✓	✓	✓	✓	✓	✓	✓	✓	✓
10,4		X	X	X	X	X	X	X	✓	✓	✓	✓	✓	✓	✓	✓

Profundidad de asiento de 34 a 38 cm

		Altura delantera de asiento c/ruedas 24"														
COG		43	44	45	46	47	48	49	50	51	52	53	54	55	56	57
2		✓	✓	✓	✓	✓	✓	✓	✓	✓	✓	✓	✓	✓	✓	✓
3,2		✓	✓	✓	✓	✓	✓	✓	✓	✓	✓	✓	✓	✓	✓	✓
4,4		✓	✓	✓	✓	✓	✓	✓	✓	✓	✓	✓	✓	✓	✓	✓
5,6		✓	✓	✓	✓	✓	✓	✓	✓	✓	✓	✓	✓	✓	✓	✓
6,8		✓	✓	✓	✓	✓	✓	✓	✓	✓	✓	✓	✓	✓	✓	✓
8		X	✓	✓	✓	✓	✓	✓	✓	✓	✓	✓	✓	✓	✓	✓
9,2		X	X	X	✓	✓	✓	✓	✓	✓	✓	✓	✓	✓	✓	✓
10,4		X	X	X	X	X	X	✓	✓	✓	✓	✓	✓	✓	✓	✓

		Altura delantera de asiento c/ruedas 25"														
COG		43	44	45	46	47	48	49	50	51	52	53	54	55	56	57
2		✓	✓	✓	✓	✓	✓	✓	✓	✓	✓	✓	✓	✓	✓	✓
3,2		✓	✓	✓	✓	✓	✓	✓	✓	✓	✓	✓	✓	✓	✓	✓
4,4		✓	✓	✓	✓	✓	✓	✓	✓	✓	✓	✓	✓	✓	✓	✓
5,6		✓	✓	✓	✓	✓	✓	✓	✓	✓	✓	✓	✓	✓	✓	✓
6,8		X	✓	✓	✓	✓	✓	✓	✓	✓	✓	✓	✓	✓	✓	✓
8		X	X	X	X	X	X	✓	✓	✓	✓	✓	✓	✓	✓	✓
9,2		X	X	X	X	X	X	X	X	X	✓	✓	✓	✓	✓	✓
10,4		X	X	X	X	X	X	X	X	X	X	X	✓	✓	✓	✓

Permitido

No posible

ACCESORIOS



HUM090024
Bomba de alta presión



HUM090025
Bomba



HUM090030
Mochila



HUM090019
Portamaletas



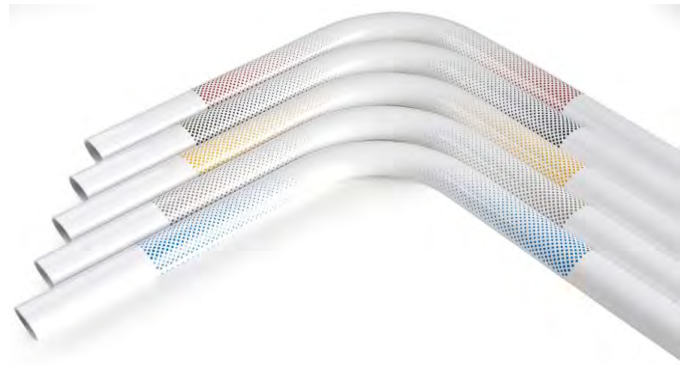
HUM090026
Soporte teléfono móvil

COLOR DE LA ABRAZADERA DE LA PLETINA DEL EJE



*Pletina del eje disponible en
gris plata
naranja
rojo
azul*

GRAFICOS ESTAMPADOS PARA EL ARMAZÓN



COLOR DE CARRETE Y LLANTA PARA RUEDAS LIGERAS DE 24 "



*HUN100336
Naranja anodizado*



*HUM100337
Azul anodizado*



*HUM100338
Rojo anodizado*