

EXTREME X8



Rev. 1 Julio 2019

HOJA DE PEDIDO

La información mostrada en este documento está sujeta a cambios sin previo aviso.

Facturado a:			Enviado a: Igual a la dirección de facturación	
Nombre:			Nombre:	
Calle:			Calle:	
Localidad /C.P.:			Localidad / C.P.:	
Provincia:			Provincia:	
Teléfono:			Teléfono:	
Detalles del pedido:			Peso usuario:	
Pedido	Presupuesto	Built-4-Me®	Peso máx. de usuario: 182 kg (155 kg con elevación o basculación)	
Nº de pedido de Sunrise:			Peso usuario: kg	
Fecha pedido:	Día	Mes	Año	

BASE

Base Extreme X8

P.V.P. Rec

M-EX8	Xtreme X8	
-------	------------------	--

Colores 

P.V.P. Rec

EX8C-R	Rojo - <i>Red</i>	s/c
EX8C-BLU	Azul - <i>Blue</i>	s/c
EX8C-BLA	Negro - <i>Black</i>	s/c
EX8C-T	Mandarina - <i>Tangerine</i>	s/c
EX8C-G	Verde militar - <i>Army Green</i>	s/c
EX8C-Y	X8 Amarillo - <i>X8 Yellow</i>	s/c
EX8C-CF	Verde camuflaje - <i>Forest Camo</i>	
EX8C-CA	Camuflaje militar - <i>Amy Camo</i>	
EX8C-F	Llamas - <i>Flames</i>	

Opciones de la base 

P.V.P. Rec

EX8BO-SL	Bloqueo de dirección	
EX8BO-CTTD	Anclajes para transporte en vehículos	
EX8BO-EXSR	Rodillo adicional para estabilidad/antivuelco	Std

Ruedas motrices 

P.V.P. Rec

Llantas

DWRO-SR	Llantas cromadas	Std
DWRO-BR	Llantas negras	s/c

Cubiertas

DTO-P	Cubiertas neumáticas baja presión, color negro (<i>No-extras</i>)	Std
DTO-EX8PRK	Kit anti-pinchazos para ruedas neumáticas	
DTO-NEX8	Neverflat, anti-pinchazos	

Funciones de asiento 

P.V.P. Rec

UO-T	Basculación eléctrica, 0°-50°	Std
UO-L&T	Elevación (30 cm) y basculación eléctrica 0°-45°	

Ajuste altura de asiento al suelo 

P.V.P. Rec

RSH-L	+ 0 cm (siempre 47 cm)	Std
RSH-25	+ 2,5 cm	

Kit de luces 

P.V.P. Rec

FAO-L-NL	Sin kit de luces	Std
FAO-L-LSR	Kit de luces	

ASIENTO

Tipos de asiento 		P.V.P. Rec
SO-MPSV	Asiento Confort MPS, funda vinilo- (rellenar sección A)	Std
SO-MPSF	Asiento Confort MPS, funda de tapicería - (rellenar sección A)	s/c
SO-RSP	Base sólida Rehab (rellenar sección B)	s/c

SECCIÓN A – Asiento Confort MPS 

Anchura

MPSSSW-405	40,5 cm	<i>(sólo con profundidades de 40,5, 43 y 45,5 cm)</i>	s/c
MPSSSW-430	43 cm	<i>(sólo con profundidades de 40,5, 43 y 45,5 cm)</i>	s/c
MPSSSW-455	45,5 cm		s/c
MPSSSW-480	48 cm		s/c
MPSSSW-510	51 cm		s/c
MPSSSW-535	53,5 cm		s/c
MPSSSW-560	56 cm		s/c
MPSSSW-585	58,5 cm		
MPSSSW-610	61 cm		

Profundidad

MPSSSD-405	40,5 cm		s/c
MPSSSD-430	43 cm		s/c
MPSSSD-455	45,5 cm		s/c
MPSSSD-480	48 cm		s/c
MPSSSD-510	51 cm		s/c
MPSSSD-535	53,5 cm		s/c
MPSSSD-560	56 cm		s/c

SECCIÓN B – Base sólida Rehab 

Anchura

RSW-305	30,5 cm		
RSW-330	33 cm		
RSW-355	35,5 cm		
RSW-380	38 cm		s/c
RSW-405	40,5 cm		s/c
RSW-430	43 cm		s/c
RSW-455	45,5 cm		s/c
RSW-480	48 cm		s/c
RSW-510	51 cm		s/c
RSW-535	53,5 cm		s/c
RSW-560	56 cm		s/c
RSW-585	58,5 cm		
RSW-610	61 cm		

Profundidad

RSD-305	30,5 cm		
RSD-330	33 cm		
RSD-355	35,5 cm		
RSD-380	38 cm		s/c
RSD-405	40,5 cm		s/c
RSD-430	43 cm		s/c
RSD-455	45,5 cm		s/c
RSD-480	48 cm		s/c
RSD-510	51 cm		s/c
RSD-535	53,5 cm		s/c
RSD-560	56 cm		s/c

Opciones de cojines para base sólida Rehab

SC-NOSC	Sin cojín	s/c
SC-MPSRSC	Cojín Comfort MPS desmontable, con forma	
SC-FPSC	Cojín acolchado	s/c

Funda para cojín opcional para base sólida Rehab

SCU-F	Funda de tapicería	s/c
SCU-V	Funda de vinilo	s/c

RESPALDO**Tipos de respaldo** 

P.V.P. Rec

BS-MPSB	Respaldo Comfort MPS, sólo en combinación con asiento Comfort MPS (rellenar sección C) (1)	Std
BS-RC	Armazón Rehab, sólo en combinación con base sólida Rehab (rellenar sección D) (1)	
BS-RCFF	Armazón Rehab plegable hacia delante, sólo en combinación con base sólida Rehab (rellenar sección D) (1) <i>(Reposabrazos tubulares FLEXI abatibles obligatorios)</i>	

SECCIÓN C – Respaldo Comfort MPS 

P.V.P. Rec

Fundas

BU-F	Funda de tapicería	s/c
BU-V	Funda de vinilo	Std

Anchura del respaldo

BW-405	40,5 cm	<i>(para anchuras de asiento de 40,5, 43 y 45,5 cm)</i>	s/c
BW-430	43 cm	<i>(para anchuras de asiento de 40,5, 43, 45,5 y 48 cm)</i>	s/c
BW-455	45,5 cm	<i>(para anchuras de asiento de 40,5, 43, 45,5, 48 y 51 cm)</i>	s/c
BW-480	48 cm	<i>(para anchuras de asiento de 43, 45,5, 48, 51 y 53,5 cm)</i>	s/c
BW-510	51 cm	<i>(para anchuras de asiento de 45,5, 48, 51, 53,5 y 56 cm)</i>	s/c
BW-535	53,5 cm	<i>(para anchuras de asiento de 48, 51, 53,5, 56 y 58,5 cm)</i>	s/c
BW-560	56 cm	<i>(para anchuras de asiento de 51, 53,5, 56, 58,5 y 61 cm)</i>	s/c
BW-585	58,5 cm	<i>(para anchuras de asiento de 53,5, 56, 58,5 y 61 cm)</i>	
BW-610	61 cm	<i>(para anchuras de asiento de 56, 58,5 y 61 cm)</i>	

Altura del respaldo

MPSBH-430	43 cm	s/c
MPSBH-480	48 cm	s/c
MPSBH-535	53,5 cm	Std
MPSBH-585	58,5 cm	s/c
MPSBH-635	63,5 cm	s/c

Módulos de inclinación

RO-MR	Respaldo reclinable manual	Std
RO-PR	Respaldo reclinable eléctrico 0° a 160°	

SECCIÓN D - Armazón Rehab 

P.V.P. Rec

Módulos de inclinación

RO-FX	Respaldo fijo	s/c
RO-MR	Respaldo reclinable manual	
RO-PR	Respaldo reclinable eléctrico 0° a 160°	<i>(No posible con profundidad de asiento de 30,5 a 35,5 cm)</i>
RO-ASPR	Respaldo reclinable eléctrico anti-fricción 0° a 150°	<i>(No posible con profundidad de asiento de 30,5 a 35,5 cm)</i>

Opciones de cojines de respaldos

BI-NO	Sin respaldo	s/c
BI-MPS	Respaldo Comfort MPS (rellenar sección E)	<i>(No posible con profundidades de asiento de 30,5 a 38 cm)</i>
BI-MR	Respaldo Magic Rehab (rellenar sección F)	

(1) Compruebe con la selección de tipos de asiento realizada anteriormente

SECCIÓN E – Respaldo Confort MPS opcional (para armazón Rehab)

P.V.P. Rec

Anchura del respaldo

BW-405	40,5 cm	(para anchuras de asiento de 40,5, 43 y 45,5 cm)	s/c
BW-430	43 cm	(para anchuras de asiento de 40,5, 43, 45,5 y 48 cm)	s/c
BW-455	45,5 cm	(para anchuras de asiento de 40,5, 43, 45,5, 48 y 51 cm)	s/c
BW-480	48 cm	(para anchuras de asiento de 43, 45,5, 48, 51 y 53,5 cm)	s/c
BW-510	51 cm	(para anchuras de asiento de 45,5, 48, 51, 53,5 y 56 cm)	s/c
BW-535	53,5 cm	(para anchuras de asiento de 48, 51, 53,5, 56 y 58,5 cm)	s/c
BW-560	56 cm	(para anchuras de asiento de 51, 53,5, 56, 58,5 y 61 cm)	s/c
BW-585	58,5 cm	(para anchuras de asiento de 53,5, 56, 58,5 y 61 cm)	
BW-610	61 cm	(para anchuras de asiento de 56, 58,5 y 61 cm)	

Altura del respaldo

MPSBH-480	48 cm		s/c
MPSBH-535	53,5 cm		s/c
MPSBH-585	58,5 cm		s/c
MPSBH-635	63,5 cm		s/c

Fundas

BIU-F	Funda de tapicería		s/c
BIU-V	Funda de vinilo		s/c

SECCIÓN F – Respaldo Magic Rehab opcional (para armazón Rehab) 

P.V.P. Rec

Medidas

MRIS-LXT	Grande Xtra Alto - altura 53 cm - anchura regulable de 33 cm a 47 cm (1)		s/c
MRIS-L	Grande - altura 48 cm - anchura regulable de 33 cm a 47 cm (1)		s/c
MRIS-LS	Grande Bajo - altura 43 cm - anchura regulable de 33 cm a 47 cm (1)		s/c
MRIS-MXT	Mediano Xtra Alto - altura 53 cm - anchura regulable de 28 cm a 42 cm (2)		s/c
MRIS-M	Mediano - altura 48 cm - anchura regulable de 28 cm a 42 cm (2)		s/c
MRIS-MS	Mediano Bajo - altura 43 cm - anchura regulable de 28 cm a 42 cm (2)		s/c
MRIS-JXT	Junior Xtra Alto - altura 41 cm - anchura regulable de 26 cm a 40 cm (2) (3)		s/c
MRIS-J	Junior - altura 35 cm - anchura regulable de 26 cm a 40 cm (2) (3)		s/c

Fundas

BIU-F	Funda de tapicería		s/c
BIU-V	Funda de vinilo		s/c

Contornos

BO-S	Contorno plano (Shallow) - 11 cm (6 cm en el caso del respaldo Junior)		s/c
BO-STD	Contorno Standard - 16 cm (11 cm en el caso del respaldo Junior)		s/c
BO-D	Contorno Profundo - 22 cm (no posible con respaldo Magic Rehab Junior)		s/c

Opciones espumas lumbares

LO-SH	Planas (Shallow) - Grosor 1,2 cm		s/c
LO-STD	Standard - Grosor 2,5 cm		s/c
LO-D	Profundas - Grosor 3,5 cm (no posible con respaldo Junior)		s/c

Anclajes de respaldo - Para respaldos Rehab Confort MPS y Magic Rehab 

P.V.P. Rec

CO-STD	Respaldo fijo, anclajes desmontables con herramientas		s/c
CO-QR	Anclajes con desmontaje rápido quick-release (incluidos en el armazón Rehab plegable hacia delante)		

(1) No posible con anchuras de asiento de 30,5 a 43 cm

(2) No posible con anchuras de asiento de 48 a 61 cm

(3) No posible con anchuras de asiento de 40,5 a 61 cm

Empuñaduras de empuje 		P.V.P. Rec
PH-NPRH	Sin empuñaduras o sin asa de empuje única - para armazón Rehab combinado con respaldo Confort MPS	s/c
PH-MPSPR	Asa de empuje única - para respaldo Confort MPS <i>(No posible con armazón Rehab en combinación con respaldo Confort MPS)</i>	
PH-MPSHAH	Empuñaduras individuales, ajustables en altura - Para respaldo Confort MPS <i>(No posible con armazón Rehab en combinación con respaldo Confort MPS)</i>	
PH-ASB	Asa de empuje única, reforzada	
PH-PH	Empuñaduras individuales <i>(No posible con armazón Rehab en combinación con respaldo Confort MPS)</i>	Std

Accesorios de respaldo 		P.V.P. Rec
BH-BHB	Ganchos traseros en el respaldo para colgar bolsas/mochilas	
BH-BHP	Ganchos traseros en el asa de empuje única, para colgar bolsas/mochilas	

REPOSACABEZAS

P.V.P. Rec

Tipos de reposacabezas

HT-MPSHMU	Reposacabezas Confort MPS <i>(No posible con respaldo Magic Rehab)</i>	
HT-MRS	Reposacabezas Magic Rehab Standard <i>(Siempre con soporte regulable)</i>	
HT-MRW	Reposacabezas Magic Rehab ancho <i>(Siempre con soporte regulable)</i>	

Soporte de reposacabezas

BOH-HMC-MPS	Standard <i>(Sólo posible con respaldo Confort MPS)</i>	
BOH-HMC-3A	Regulable - 3 ejes	
BOH-HMC-MA	Regulable - Multi-ejes	

Fundas de reposacabezas

BOH-HU-F	Tapicería	s/c
BOH-HU-V	Vinilo	s/c

REPOSABRAZOS

P.V.P. Rec

Tipos de reposabrazos

AO-STD	Reposabrazos Standard	Std
AO-FA	Reposabrazos tubulares FLEXI abatibles	
AO-FALP	Reposabrazos tubulares FLEXI abatibles, con bloqueo del soporte	
AO-FALPDD	Reposabrazos tubulares FLEXI abatibles y reforzados, con bloqueo del soporte, plegables hacia abajo	
AO-FALD	Reposabrazos tubulares FLEXI abatibles, con posición bloqueada	
AO-DS	Reposabrazos Double Stem reforzados (para usuarios bariátricos)	

Altura del reposabrazos

AH-220	22 cm	AH-260	26 cm	AH-300	30 cm	AH-340	34 cm	AH-380	38 cm
AH-230	23 cm	AH-270	27 cm	AH-310	31 cm	AH-350	35 cm	AH-390	39 cm
AH-240	24 cm	AH-280	28 cm	AH-320	32 cm	AH-360	36 cm		
AH-250	25 cm	AH-290	29 cm	AH-330	33 cm	AH-370	37 cm		

Tipos de almohadillado

AC-75	Confort MPS, anchura 7,5 cm	s/c
AC-MPS	Confort en forma de P, anchura 10 cm	s/c
AC-50	Standard, anchura 5 cm	Std
AC-WA	Standard con caída lateral Waterfall, anchura 7,5 cm	
AC-G	Hemiplégico Gutter	
AC-GESP	Hemiplégico Gutter con soporte para codo	
AC-GHP	Hemiplégico Gutter con soporte para mano	
AC-GHPESP	Hemiplégico Gutter con soporte para codo y mano	

Accesorios

BHA-RS	Ganchos para colgar bolsas, en el reposabrazos derecho	
BHA-LS	Ganchos para colgar bolsas, en el reposabrazos izquierdo	

Fundas de almohadillado

AU-V	Vinilo	s/c
AU-F	Tapicería	s/c
AU-RGD	Gel y Dartex	

CINTURONES Y POSICIONAMIENTO

P.V.P. Rec

Cinturones

LBO-RLB	Cinturón retráctil	(Válido para asientos Confort MPS y base sólida Rehab)	Std
---------	--------------------	--	------------

Accesorios de posicionamiento

PO-TSP-STDT	Soportes de tronco standard	(No posible con respaldos Magic Rehab)	
PO-TM-AB	Soportes de tronco ajustables	(No posible con respaldos Magic Rehab)	
PO-TM-R82	Soportes de tronco regulables y abatibles	(No posible con respaldos Magic Rehab)	
PO-HP-HP	Soportes de cadera		

MANDOS DE CONTROL/ELECTRÓNICA R-NET**Mandos de control R-Net**

P.V.P. Rec

Mando R-net para usuario

JO-CSJSM	R-Net con pantalla LCD	Std
JO-LEDJSM	R-Net básico de LED's	s/c
JO-BCJSM2	Mando Advanced con pantalla a color LCD (con Infrarrojos y Bluetooth)	

Caja Ctrl+5 - One click activator

OCAO-OTJ	Caja One Click Activator, colocada en el lado del mando	
OCAO-FAA	Caja One Click Activator, colocada en el lado contrario al mando	

Montaje del mando

CO-JP-R	A la derecha	Std
CO-JP-L	A la izquierda	s/c
CO-JP-ILR	Intercambiable a la derecha/izquierda	
CO-JP-ACR	Montado para el acompañante, a la derecha	
CO-JP-ACL	Montado para el acompañante, a la izquierda	

Soporte del mando

P.V.P. Rec

CO-SO-NO	Fijo	s/c
CO-SO-SJOM	Abatible hacia el exterior (con imanes)	Std
CO-SO-SJOLL	Abatible hacia el exterior (con bloqueo para cierre)	
CO-SO-SJIM	Abatible hacia el interior (con imanes)	s/c
CO-SO-SJILL	Abatible hacia el interior (con bloqueo para cierre)	

Opciones soporte del mando

P.V.P. Rec

JSO-STD	Fijo	Std
JSO-HAJS	Ajustable en altura	
JSO-QRS	Desmontable con quick-release	
JSO-RHS	Ajustable en altura, abatible hacia abajo, lado derecho	
JSO-LHS	Ajustable en altura, abatible hacia abajo, lado izquierdo	

Mandos para acompañante

P.V.P. Rec

ACO-ACM	Mando para acompañante	
---------	------------------------	--

Montaje del mando acompañante

ACMP-RH	Montaje a la derecha	s/c
ACMP-LH	Montaje a la izquierda	s/c

Longitud de pierna

FH-300	30 cm	FH-340	34 cm	FH-380	38 cm		
FH-310	31 cm	FH-350	35 cm				
FH-320	32 cm	FH-360	36 cm				
FH-330	33 cm	FH-370	37 cm				

Tipo de reposapiés

EX8LC-CPL	Reposapiés central	Std
EX8LC-MESL	Reposapiés individuales abatibles	
EX8LC-PESL	Reposapiés individuales, elevables eléctricos, abatibles	
EX8LC-CMPEL	Reposapiés central eléctrico	

Tipo de plataformas

X8FS-1PFCP	Plataforma única fija - para reposapiés central manual	Std
X8FS-1PFUCP	Plataforma única abatible - para reposapiés central manual	
X8FS-1PFCMPE	Plataforma única abatible - para reposapiés central eléctrico	
X8FS-1PFSA	Plataforma única - para reposapiés individuales	
X8FS-2PFU	Plataformas individuales abatibles	s/c
X8FS-2PF	Plataformas individuales fijas (no abatibles)	

Opciones de reposapiés

P.V.P. Rec

SFL-SFL	Bloqueo para plataformas abatibles	
LFO-HS-HL	Cintas taloneras	

Protectores de rodilla

LFO-KP-KPCPL	Protectores de rodilla para reposapiés central	
LFO-KP-KPNESL	Protectores de rodilla para reposapiés individuales abatibles	
LFO-KP-KPESL	Protectores de rodilla para reposapiés individuales elevables eléctricos	

Cuña

LFO-CSO-SSCS	Cuña abductora, ajustable y desmontable	(No posible con reposapiés central)
--------------	---	-------------------------------------

Almohadillas pantorrilleras

LFO-CS-STD	Almohadillas pantorrilleras standard	(Sólo disponibles para reposapiés central. No necesario seleccionar funda)
LFO-CS-ED	Almohadillas pantorrilleras extra profundas	(Sólo para reposapiés central. Seleccionar a continuación funda)

Fundas almohadillas pantorrilleras

(Sólo para almohadillas extra profundas)

LFO-CS-US	Standard	s/c
LFO-CS-UV	Vinilo	s/c

ACCESORIOS 

P.V.P. Rec

M-CH-RCH	Soporte para tazas (RAM)	(Colocado al lado contrario del mando de control)	
M-CH-MMSC	Soporte para tazas anti-balanceo Magic Mobility	(Colocado al lado contrario del mando de control)	
M-MPH	Soporte para smartphone	(Colocado al lado contrario del mando de control)	
M-TH	Soporte para tablet	(Colocado al lado contrario del mando de control)	
M-STH	Soporte para tablet abatible	(Colocado al lado contrario del mando de control)	
A-AC-1x12V	Puertos de carga (1x12V + 2xUSB)		
A-AC-2USBSRM	Puertos de carga (2xUSB)	(En el raíl del asiento)	
A-AC-2USBAM	Puertos de carga (2xUSB)	(En el reposabrazos)	
A-AB-ABMRA	Bolsa portaobjetos lateral - para reposabrazos derecho	(Capacidad para documentos hasta A4)	
A-AB-ABMLA	Bolsa portaobjetos lateral - para reposabrazos izquierdo	(Capacidad para documentos hasta A4)	
A-AB-ABMB	Mochila para respaldo	(Capacidad para documentos hasta A4)	
A-LR	Porta-maletas (luggage rack)	(Peso máximo 10 kg)	
A-CH-CHML	Soporte para bastones, izquierdo		
A-CH-CHMR	Soporte para bastones, derecho		

Mesas 

T-TO-SIT	Mesa deslizante	(Colocada al lado contrario del mando de control)	
T-TO-SST	Media mesa abatible (320 x 240 mm)	(Colocada al lado contrario del mando de control)	
T-TO-ST	Mesa abatible	(Colocada al lado contrario del mando de control)	

Opciones de mesa

T-TM-C	Mesa transparente	s/c
T-TM-B	Mesa color negro	s/c
T-TM-P	Superficie acolchada	

Color de armazón

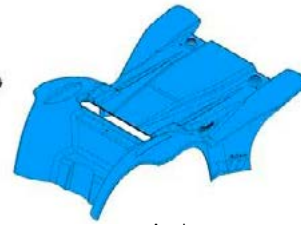
◀ VOLVER



Rojo



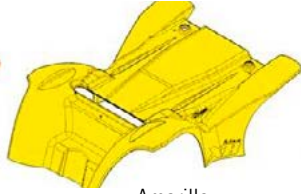
Negro



Azul



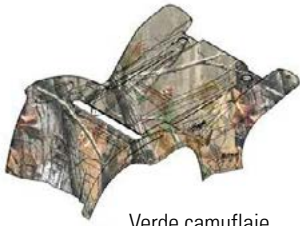
Mandarina



Amarillo



Verde militar



Verde camuflaje



Camuflaje militar



Llamas

Nota: Esta guía de colores es orientativa. Los colores aquí mostrados pueden variar ligeramente del acabado final de la pintura.

Opciones de la base

◀ VOLVER



Rodillo adicional para estabilidad / antivuelco

antivuelcos

Ruedas Motrices

◀ VOLVER



Llantas negras

Llantas cromadas

Opciones anti-pinchazos



Cubiertas neumáticas baja presión, color negro



Kit anti-pinchazos para ruedas neumáticas



Neverflat

Funciones de asiento

◀ VOLVER



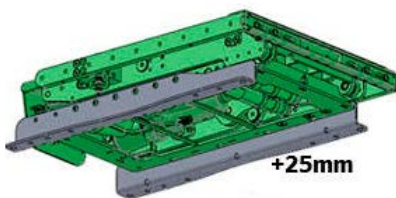
Basculación eléctrica,
0°-50°



Elevación (30 cm) y
basculación eléctrica 0°-45°

Altura de asiento

◀ VOLVER



Standard: 47 cm
+25: 49,5 cm



Kit de luces

◀ VOLVER



Kit de luces

Tipos de asiento

◀ VOLVER



Asiento Confort MPS



Base sólida Rehab

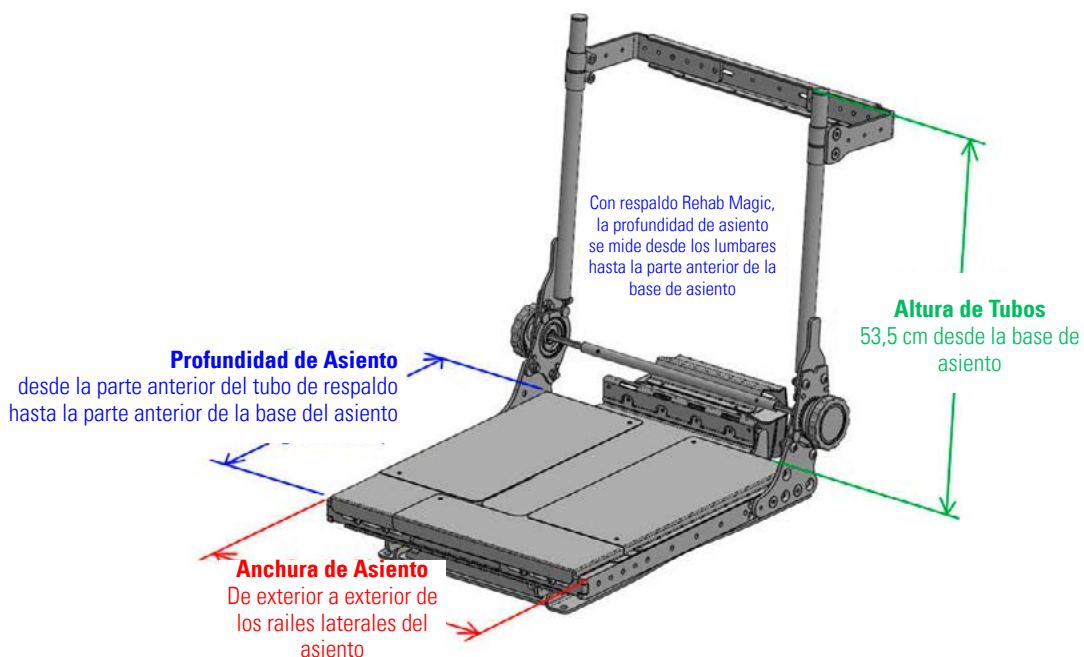
Medidas Asiento Confort MPS

◀ VOLVER



Medidas Base sólida Rehab

◀ VOLVER



Tipos de respaldo

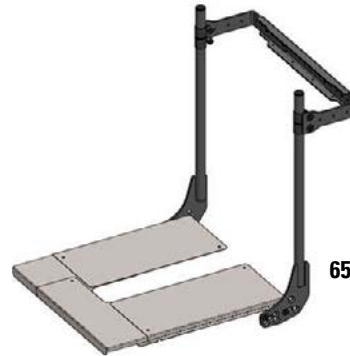
◀ VOLVER



Respaldo Confort MPS



Armazón Rehab



Armazón Rehab plegable hacia delante



65 cm

Altura total aproximada con respaldo plegado hacia delante

Respaldo Confort MPS

◀ VOLVER



Asiento y Respaldo Confort MPS



Respaldo reclinable manual



Respaldo reclinable eléctrico 0° a 160°

Armazón Rehab

◀ VOLVER



Respaldo fijo (con reposabrazos standard)



0°

7.5°

15°



Respaldo reclinable manual



Respaldo reclinable eléctrico 0° a 160°



Respaldo fijo (con reposabrazos FLEXI)



Respaldo reclinable eléctrico anti-fricción 0° a 150°

Respaldo Magic Rehab

[◀ VOLVER](#)

Medidas



Ancho torácico "C"

33 - 47 cm

Grande Xtra Alto	53 cm
Grande	48 cm
Grande Bajo	43 cm

28 - 42 cm

Mediano Xtra Alto	53 cm
Mediano	48 cm
Mediano Bajo	43 cm

26 - 40 cm

Junior Xtra Alto	41 cm
Junior	35 cm

Altura "Y"

Contornos



Profundidad de contorno "D"

Respaldo Mediano/Grande

Contorno plano (Shallow)	11 cm
Contorno Standard	16 cm
Contorno Profundo	22 cm

Respaldo Junior

Contorno plano (Shallow)	6 cm
Contorno Standard	11 cm

Espumas lumbares



Grosor de la espuma lumbar

Contorno plano (Shallow)	1,2 cm
Contorno Standard	2,5 cm
Contorno Profundo	3,5 cm
Sin espuma lumbar	-

Anclajes de respaldo

[◀ VOLVER](#)


Respaldo fijo, anclajes desmontables con herramientas



Anclajes con desmontaje rápido quick-release

Empuñaduras

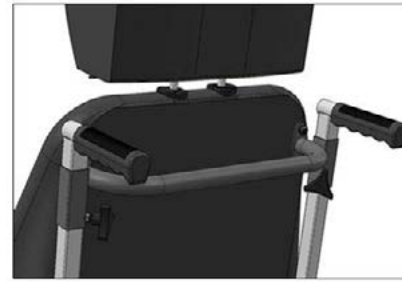
◀ **VOLVER**



Asa de empuje única - para respaldo Confort MPS



Empuñaduras individuales en respaldo Confort MPS



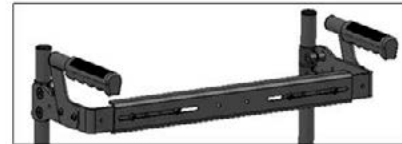
Empuñaduras individuales, ajustables en altura - Para respaldo Confort MPS



Asa de empuje única, reforzada (armazón Rehab)



Empuñaduras individuales en armazón Rehab



Asa de empuje única, reforzada con empuñaduras individuales (armazón Rehab)

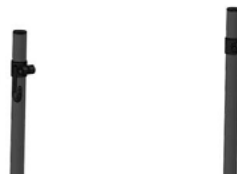
Accesorios de respaldo

◀ **VOLVER**



MPS

REHAB



MPS

REHAB

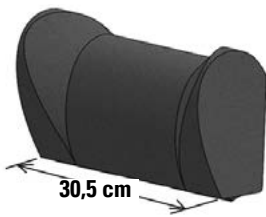


Ganchos traseros en el respaldo para colgar bolsas/mochilas

Ganchos traseros en el asa de empuje única, para colgar bolsas/mochilas

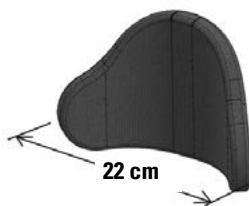
Reposacabezas

◀ **VOLVER**



30,5 cm

Reposacabezas Confort MPS



22 cm

Reposacabezas Magic Rehab Standard

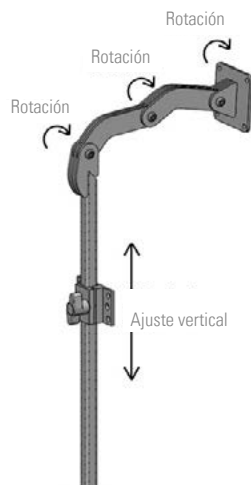


33 cm

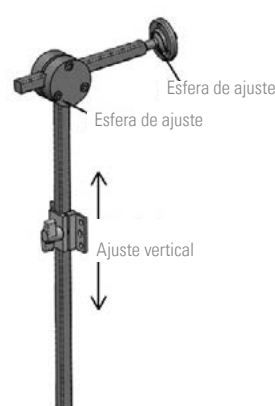
Reposacabezas Magic Rehab Ancho



Soporte de reposacabezas Standard



Soporte de reposacabezas Regulable 3 ejes



Soporte de reposacabezas Regulable Multiejes

Reposabrazos

◀ VOLVER



Reposabrazos Standard



Reposabrazos Double Stem reforzados



Reposabrazos tubulares FLEXI abatibles



Ángulo

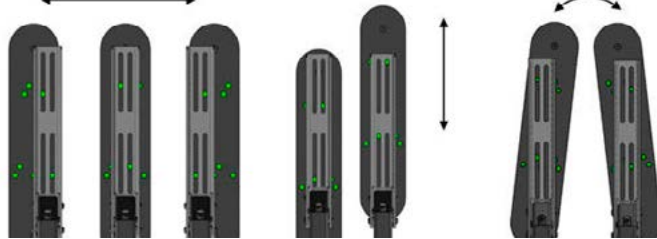
Height
Rotating Resistance
Flip-up Angle

AJUSTES DEL ALMOHADILLADO (TODOS LOS MODELOS DE REPOSABRAZOS)

En anchura - incrementos 7 mm

En profundidad - 70 mm

Ángulo +/- 12°



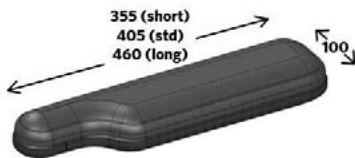
ALTURA DEL REPOSABRAZOS

Desde la base de asiento hasta la parte superior del reposabrazos

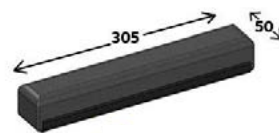


Almohadillado de reposabrazos

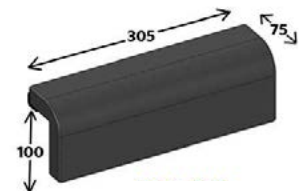
◀ VOLVER



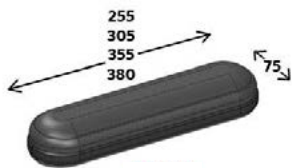
Confort en forma de P, anchura 10 cm



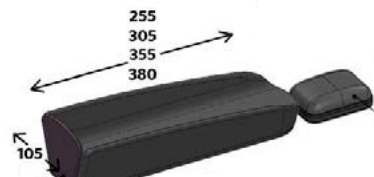
Standard, anchura 5 cm



Standard con caída lateral Waterfall, anchura 7,5 cm



Confort MPS, anchura 7,5 cm



Hemiplégico Gutter

Soporte para codo/mano opcional



Ganchos para colgar bolsas, en el reposabrazos

Longitud del almohadillado

PROFUNDIDAD ASIENTO cm ▶	30'5	33	35'5	38	40'5	43	45'5	48	51	53,5	56	58,5	61
Confort MPS o Gutter	255	255	305	305	305	355	355	355	380	380	380	Custom	Custom
Confort en forma de P	-	-	-	-	355	355	405	405	460	460	460	Custom	Custom

← Longitud almohadillado en mm

← Longitud almohadillado en mm

Cinturones y posicionamiento

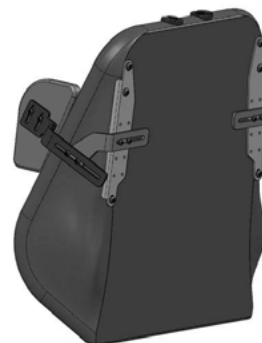
◀ VOLVER



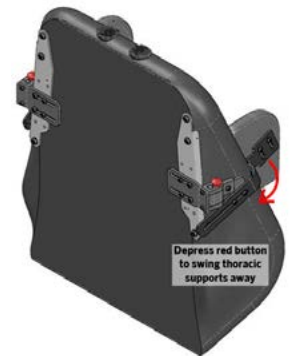
Cinturón retráctil



Soportes de tronco standard



Soportes de tronco ajustables



Soportes de tronco regulables y abatibles

Depress red button to swing thoracic supports away

Mandos de control R-Net

◀ VOLVER



R-Net con pantalla LCD



R-Net básico de LED's



Mando Advanced con pantalla a color LCD (con Infrarrojos y Bluetooth)

Caja Ctrl+5 - One click activator

◀ VOLVER

Caja One Click Activator



Colocada en el lado contrario al mando

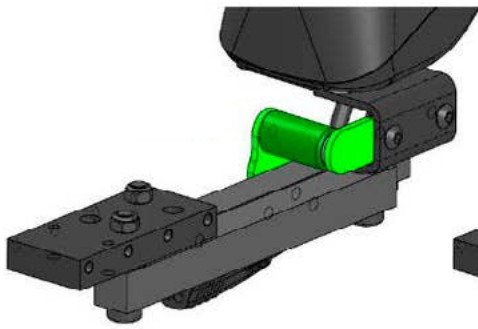


Colocada en el lado del mando

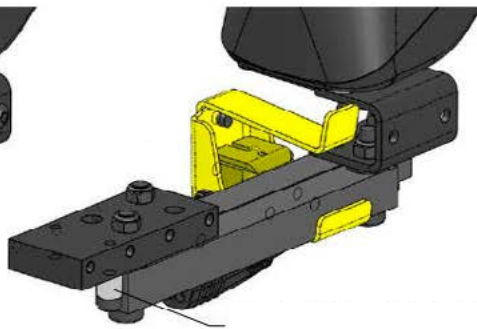


Soporte del mando

◀ VOLVER



Soporte del mando abatible con imanes



Soporte del mando abatible con bloqueo para cierre



OPCIONES SOPORTE DEL MANDO



Fijo



Ajustable en altura



Ajustable en altura, abatible hacia abajo



Desmontable con quick-release

Mandos para acompañante

◀ VOLVER



Mando para acompañante



Reposapiés

◀ VOLVER



Reposapiés central



Reposapiés individuales abatibles



Reposapiés individuales, elevables eléctricos, abatibles



Reposapiés central eléctrico

PLATAFORMAS



Plataforma única abatible

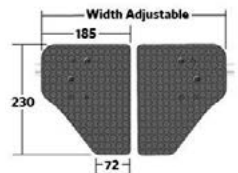


Plataformas individuales abatibles

PLATAFORMAS STD



PLATAFORMAS PARA REPOSAPIÉS INDIVIDUALES

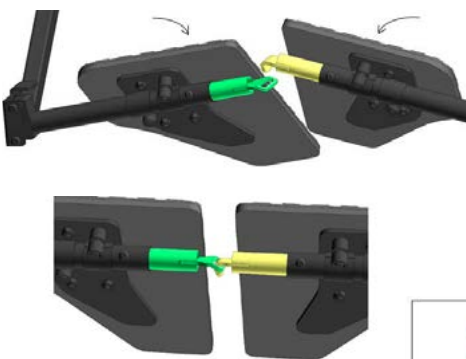


Plataforma única fija



Plataformas individuales fijas (no abatibles)

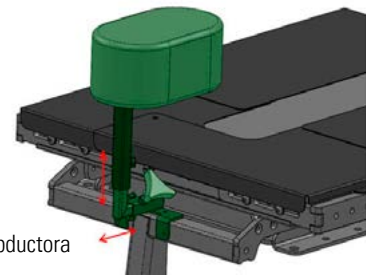
OPCIONES DE REPOSAPIÉS



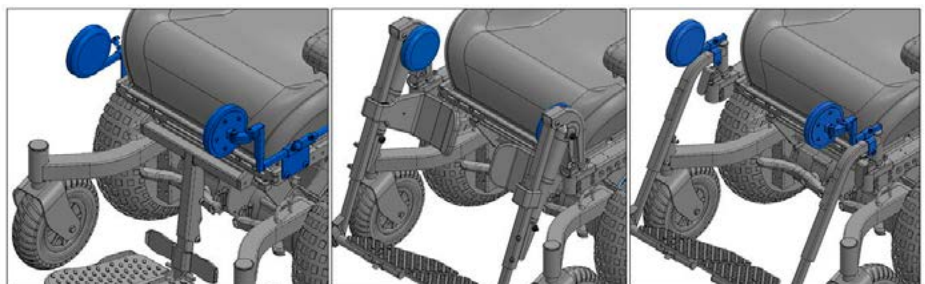
Bloqueo para plataformas abatibles



Cinta talonera



Cuña abductora



Protectores de rodilla

Accesorios

◀ VOLVER



Soporte para taza anti-balanceo



Anchura móvil
Min: 4,8 cm
Máx: 8,3 cm

Soporte para Smartphone



Soporte para tablet



Soporte para tablet abatible



Puertos de carga (1x12V + 2xUSB)



Puertos de carga (2xUSB)



Bolsa portaobjetos lateral



33 cm ancho x 26,5 cm prof.

Porta-maletas

Mesas

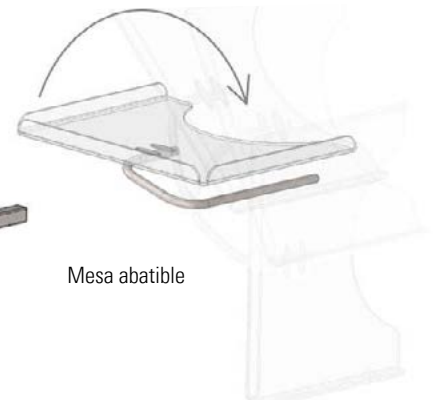
◀ VOLVER



Mesa deslizante



Media mesa abatible



Mesa abatible

Comentarios para sillas personalizadas Built-4-Me


 built4me

Extreme X8

€

PVP Silla base	<input type="text"/>
Precio de las opciones	<input type="text"/>
	<input type="text"/>
Sin IVA	<input type="text"/>
IVA	<input type="text"/>
Precio Total	<input type="text"/>

Fecha

Firma

Día Mes Año

