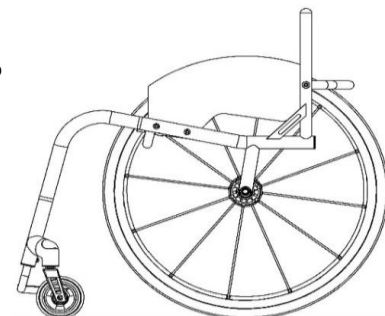


- Modelo
- Configuración standard
- Opción sin coste
- Opción con coste
- Datos obligatorios
- Datos necesarios para la opción

SBAXZ010 **RGK TIGA Sub4**
 (Incluye protectores laterales de carbono, ruedas Spinergy BLXL 18 radios con ejes de titanio, ruedas delanteras de 4x1,25" con llanta de aluminio, frenos compactos, centro de gravedad fijo y armazón en aluminio brillo o mate)

XA070 **Armazón abierto** OPEN

Peso máximo usuario 110 kg



XW010 Dibujo en CAD para aprobación final
CAD

MEDIDAS DEL CHASIS

Recomendamos consultar el Catálogo de opciones y accesorios para la selección de los componentes de la silla.

XY010 **Anchura de asiento:** (de parte interna a parte interna del protector lateral)



SW

 mm

(Max - 440mm)
(Min - 250mm)

XY020 **Profundidad de asiento:**



SL

 mm

(Max - 440mm)
(Min - 250mm)

XY030 **Profundidad adicional sin tapicería:** (superficie adicional para soporte de piernas y para facilitar las transferencias)



ADDITIONAL

 mm

XY050 **Altura delantera de asiento:**



FH

 mm

(Max - 520mm)
(Min - 380mm)

XY060 **Altura trasera de asiento:**



RH

 mm

(Max - 500mm)
(Min - 360mm)

XY070 **Profundidad total de chasis:**



FL

 mm

(Min = XY020 + XY030 + 110mm)
(Max - 625mm)

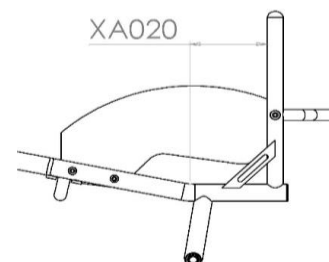
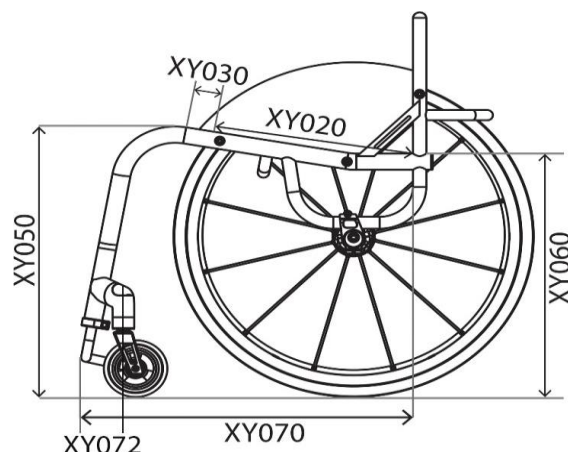
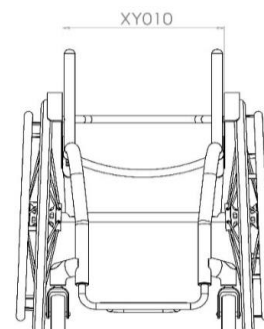
XA020 **ASIENTO ERGONÓMICO:**



ERGO SEAT

 mm

(Standard = 120mm)



CHASIS DELANTERO Y REPOSAPIÉS

Opciones de chasis delantero

- XY080 **Anchura de asiento Taper**

TAPER

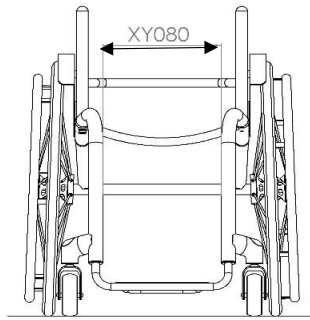
NOTA: Min= Ancho asiento - 60 mm



mm

(Opcional, optimiza el acople al usuario, soporte adicional para piernas/ posicionamiento)

(Cuando es combinado con XY090, la referencia para el estrechamiento de asiento se toma en el centro de ambas curvaturas, ver indicación en foto del dibujo derecho)



- XY090 **Anchura de armazón frontal (estrechamiento de reposapiés)**

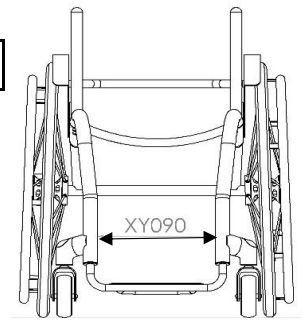
F/REST WIDTH

F/REST WIDTH



mm

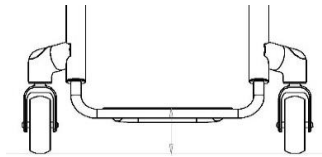
(en combinación con asiento Taper las medidas deben ser 20 mm menores)



Reposapiés: diseño y medidas

- XY100 **Diseño redondo**

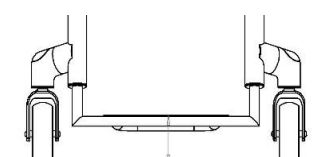
ROUND



Tamaño rueda delan.	Altura máx posible
4"	110 mm

- XY105 **Diseño cuadrado**

SQUARE



Tamaño rueda delan.	Altura máx posible
4"	130 mm

Medidas individuales de reposapiés

- XY115 **Altura delantera de reposapiés**

FH



mm

- XY120 **Altura trasera de reposapiés**

RH



mm

(Standard = Altura delantera reposapiés - 20 mm)

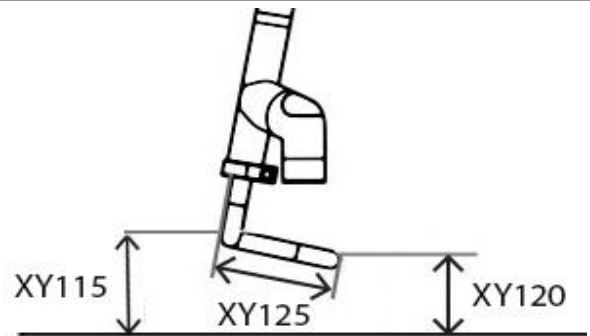
- XY125 **Profundidad de reposapiés**

LENGTH



mm

(Longitud máx. 140mm)



Tipo de reposapiés

- XB010 **Reposapiés tubular ajustable en altura de aluminio**

TUBULAR

Plataformas

- XB045 **Plataforma ligera de carbono**

L/W CARBON

RUEDAS DELANTERAS, HORQUILLAS Y FRENOS

Ruedas delanteras

- XC135 Ruedas delanteras de 4x1.25" Frog Legs con llanta de aluminio
Selecciona el color: **FROG LEG**

- | | |
|--|--|
| <input type="checkbox"/> Llanta plata y cubierta negra SILVER / BLK | <input type="checkbox"/> Llanta verde y cubierta negra GREEN /BLK |
| <input type="checkbox"/> Llanta negra y cubierta negra BLK / BLK | <input type="checkbox"/> Llanta roja y cubierta negra RED /BLK |
| <input type="checkbox"/> Llanta morada y cubierta negra PURPLE /BLK | <input type="checkbox"/> Llanta azul y cubierta negra BLUE /BLK |

- SBAXC137 Ruedas delanteras 4"x1.25" Frog Legs con llanta de carbono composite (Carrete y cubierta en color negro) **FROG LEG CARBON**

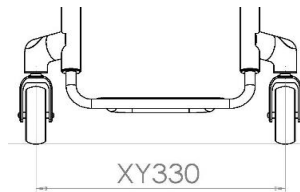
Horquillas

- XC190 Horquilla Low Ride Tiga **LOW RIDE**

- Negra **BLK**
- Gris plata **SILVER**

Ancho entre ruedas delanteras

- XY330 Ancho entre ruedas delanteras:
 Medidas optimizadas (para permitir el giro de ruedas y base para mínima resistencia al rodaje)



Frenos

- SBAXD036 Frenos compactos de tijera con montaje ligero **COMPACT L/W FIX**
- XD010 Sin frenos **OMIT**

PROTECTORES LATERALES

Protector lateral SIN FENDER De carbono

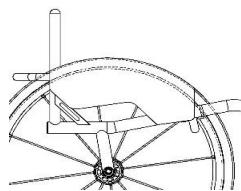
- XE055 Protectores laterales ligeros de carbono fijos sin fender **SCREW ON CARBON**

Medidas de los protectores

- Altura individualizada sobre la rueda: (A nivel de la rueda - Max 25 mm)



- Altura del protector a nivel de la rueda **LEVEL**



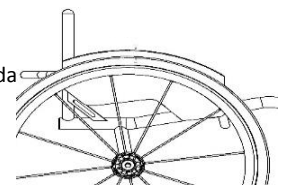
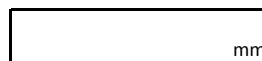
Protector lateral CON FENDER De carbono

- XE065 Protectores laterales ligeros de carbono fijos con fender **SCREW ON CARBON FENDER**

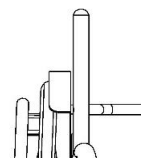
Medidas de los protectores

- Altura del protector 10 mm sobre la rueda (Standard si no se selecciona ninguna opción)

- Medidas personalizadas
Altura del protector sobre la rueda (Min = 10mm)



- Anchura del fender hasta centro de la cubierta **CENTRE**



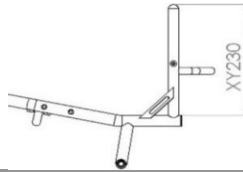
RESPALDO

Respaldo

XY230 Respaldo con altura fija
FIXED HT
Especificar altura



mm



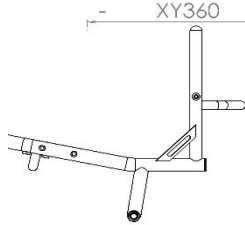
XG010 Respaldo fijo (No plegable)
FIXED B/REST

Opciones ergonómicas - plano posterior

XY360 Ángulo de respaldo:
ANGLE

-5 -3 0 +3 +5

Otros grados:
(Max -10/+20 °)



XG100 **Respaldo ergonómico**
ERGO B/REST



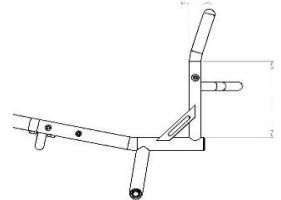
A) Altura vertical
(Min 250 mm):

mm



B) Inclinación posterior:

mm

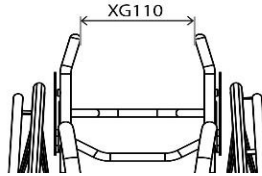


Opciones ergonómicas laterales

XG110 **Respaldo Taper In**
(Estrechamiento)
(por encima de los protectores laterales)



Anchura mm

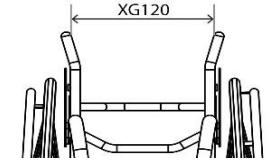


INWARD TAPER

XG120 **Respaldo Taper Out**
(Ensanchamiento)
(por encima de los protectores laterales)



Anchura mm



OUTWARD FLARE

CENTRO DE GRAVEDAD

CAMBER

XY390 Seleccione Camber:
CAMBER ANGLE



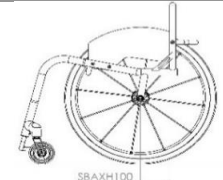
1 2 3

Centro de gravedad FIJO

SBAXH100 Diseño monotubo, con centro de gravedad fijo
(25-125mm)
SINGLE POST FIXED



mm



COLORES ARMAZÓN

Armazón

SBAXN030 Acabado armazón Aluminio Mate
BRUSHED

SBAXN050 Acabado armazón Aluminio Brillo
POLISHED

SBAXN060 Armazón anodizado Azul Cobalto
ANODISED

Color anodizado en detalles



- Detalles en negro **ACCENT BLACK**
- Detalles en rojo **ACCENT RED**
- Detalles en morado **ACCENT PURPLE**

- Detalles en plata **ACCENT SILVER**
- Detalles en azul **ACCENT BLUE**
- Detalles en carbono **CARBON ACCENT**
(Sólo detalle carbono en armazón frontal, resto de detalles en color negro)

TAPICERÍA

Tapicería de asiento

XP045 Tapicería de asiento ajustable en tensión Sub4
Sub4 STRAP ADJ

Tapicería de respaldo

XP035 Tapicería de respaldo ajustable en tensión Sub4
Sub4 STRAP ADJ

Opciones de colores en costuras

- Plata **SILVER (STD)** (Standard si no se selecciona ninguna opción)
- Negro **BLACK**
- Azul oscuro **BLUE**
- Rojo **RED**
- Azul claro **LIGHT BLUE**
- Morado **PURPLE**

Accesorios de tapicería

XS065 Cinta pantorrillera ligera **L/W CALF STRAP**

RUEDAS TRASERAS (* opciones no incluidas en el peso certificado)

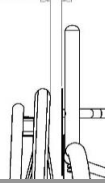
Tamaño

- XY420 24" XY430 25"

Espacio rueda chasis

- XY460 Espacio de la rueda al chasis
 15 mm 20 mm 25 mm

XY460



Tipos de ruedas

- XK075 Ruedas Spinergy **BLXL** de 18 radios Blade (*selecciona abajo el color - Nota: Carrete siempre negro*) SBAXK150 Ruedas Spinergy **CLX** de 18 radios Blade (llanta de carbono) **875,5 €**
 XK225 Ejes quick release de titanio (*par*) **TITANIUM QR AXLE PIN**



Opciones de colores para ruedas Spinergy

- | | | |
|--|---|--|
| <input type="checkbox"/> Radios negros / carrete negro
BLACK | <input type="checkbox"/> Radios blancos / carrete negro
WHITE | <input type="checkbox"/> Radios morados / carrete negro
PURPLE |
| <input type="checkbox"/> Radios rojos / carrete negro
RED | <input type="checkbox"/> Radios azules / carrete negro
BLUE | <input type="radio"/> XK180 Colores customizados para ruedas Spinergy
CUSTOM |
| <input type="checkbox"/> Radios amarillos / carrete negro
YELLOW | <input type="checkbox"/> Radios verdes / carrete negro
GREEN | |
| <input type="checkbox"/> Radios rosas / carrete negro
PINK | <input type="checkbox"/> Radios naranjas / carrete negro
ORANGE | |



Interiores
Exteriores

Nota: Adjuntar dibujo explicativo de la customización

- XK040 Sin ruedas traseras (*Indicar tipo, tamaño y cubierta*)



Posición del aro

- XY480 Montaje estrecho **NARROW** XY485 Montaje ancho **WIDE**
 (*Standard si no se selecciona ninguna opción*)
 XL090 Cortar patillas del aro **REMOVE EXCESS**
 (Recomendado si la distancia entre chasis y rueda es 20 mm o menos) (sólo con montaje estrecho)

Aros

- | | |
|--|---|
| <input type="checkbox"/> XL010 Aros de aluminio anodizado con 6 uniones HARD ANO
(<i>La opción más ligera. Standard si no se selecciona otra opción</i>) | <input type="radio"/> XL040 Aros de titanio con 6 uniones TITANIUM |
| <input type="radio"/> XL030 Aros Surge LT con 6 uniones SURGE | <input type="radio"/> XL050 Aros de acero inoxidable con 6 uniones STAINLESS STEEL |
| <input type="radio"/> XL020 Aros Tetra Grip con 6 uniones TETRA | <input type="radio"/> XL140 Aros Ergo Gripp con 6 uniones ERGO |
| <input type="radio"/> XL100 Aros Para Grip con 6 uniones PARA | |

Cubiertas

- XM060 Cubiertas Schwalbe One (*la opción más ligera*) **SCHWALBE ONE**
 XM010 Cubiertas Kenda Alta Presión **KENDA** **GREY** Gris **BLUE** Azul **RED** Roja
 (*Gris como standard si no se selecciona ninguna opción*)
 XM130 Cubiertas Kenda color negro **KENDA BLACK**
 XM020 Cubiertas Schwalbe Marathon Plus **SCHWALBE**
 XM040 Cubiertas Shox maciza, color negro **SHOX**
 XM050 Cubiertas Kenda K885 Mountain bike **K885**

Válvulas

- XY500 Válvula Schraeder **SCHRAEDER** XY490 Válvula Presta **PRESTA**

Los secciones señaladas con * indican opciones que no garantizan un peso máx.certificado por debajo de los 4 kg

COJINES JAY (** opciones no incluidas en el peso certificado)

Estos son sólo algunos de los cojines Jay disponibles. Consulta la gama completa en nuestra Web

- Jay Xtreme Active (Imprescindible adjuntar hoja de pedido del cojín)
- Jay Lite (Imprescindible adjuntar hoja de pedido del cojín)
- Jay Easy Visco (Imprescindible adjuntar hoja de pedido del cojín)
- Jay Basic (Imprescindible adjuntar hoja de pedido del cojín)
-

RESPALDOS JAY (** opciones no incluidas en el peso certificado)

Consulta la gama completa y los precios en nuestra web.

- Respaldo Jay 3 Carbono (Imprescindible adjuntar hoja de pedido del respaldo)
- Gama respaldos Jay 3 Aluminio (Imprescindible adjuntar hoja de pedido del respaldo)

KIT CARBON XTREME (** opciones no incluidas en el peso certificado)

Cuando se elige el Kit Carbon Xtreme la silla viene sin tapicería

Añade a tu silla el Kit Carbon Xtreme para optimizar la estabilidad, propulsión y función.

Por favor consulta la hoja de pedido para la elección de la talla más adecuada

El Kit standard incluye:

- Respaldo Jay3 Carbono Nivel Torácico Inferior y cojín Jay Xtreme Active con bolsa de fluido standard

Personaliza el kit a tu gusto:

- Incremento por Respaldo Jay 3 Carbono Nivel Torácico Medio
- Incremento por Cojín Jay Xtreme Active con bolsa de fluido Overfill

OPCIONES DE ARMAZÓN (** opciones no incluidas en el peso certificado)

- XR060 Anclajes para cincha pantorrillera integrados en el chasis MOUNTING LOOPS
(Para colocar la cincha pantorrillera en el armazón frontal)

RUEDA FRONTAL TODOTERRENO (** opciones no incluidas en el peso certificado)

- XR080 Rueda frontal todoterreno, color negro (montada en la silla)
FRONT WHEEL



Si no se pide junto con la silla, es necesario indicar el número de serie de la silla y la altura de reposapiés

Nº de serie de la silla:

Altura reposapiés:
(suelo a parte superior
tubo-plataforma)

ACCESORIOS (** opciones no incluidas en el peso certificado)

- XP120 Protectores del chasis de neopreno con cremallera y logo TIGA
(los protectores son de nylon con velcro cuando se piden los anclajes soldados en chasis para cincha pantorrillera)
FRAME PROTECTORS
- XA220 Barra soldada para Batec
- XR010 Bolsa para objetos personales con Velcro sobre asiento
(color negro)
SEAT POUCH
- XR200 Mochila negra con logo RGK
RUCKSACK
- XR020 Bolsa grande para objetos personales bajo asiento
(color negro)
BLACK BOX
- XR030 Bolsa porta-ruedas (capacidad para 3 ruedas)
WHEEL BAG
- XR090 Kit de herramientas

Los secciones señaladas con ** indican opciones que no garantizan un peso máx.certificado por debajo de los 4 kg

OTRAS OPCIONES (** opciones no incluidas en el peso certificado)

Reposapiés

- XB200 Elevador de plataforma soldado
HIGH LEVEL RISER
- Por favor indique altura frontal del reposapiés:
- mm

Ruedas delanteras

- XC150 Ruedas delanteras 3x1.4" Frog Legs con llanta de aluminio
(llanta gris plata y cubierta maciza negra) **FROG LEG**
- XC060 Ruedas delanteras 4x1.3" macizo blando negro **SOFT ROLL**
- XC070 Ruedas delanteras 5x1.3" macizo blando negro **SOFT ROLL**
- XC140 Ruedas delanteras 5x1.4" Frog Legs **FROG LEG**
(con llanta aluminio y cubierta maciza negra)

Frenos

- XD020 Frenos de tijera (bajo el asiento) **SCISSOR**
- XD050 Frenos de empuje **PUSH TO LOCK**

Protectores laterales

- XE030 Protectores laterales de aluminio fijos, indicar talla en la página 4
SCREW ON ALUMINIUM

Opciones de Respaldo

- SBAXG020 Respaldo plegable con doble sistema bloqueo y ajuste en ángulo
FOLDING B/REST

Empuñaduras

- XG070 Empuñaduras extraíbles **SCREW IN**
- XG080 Empuñaduras plegables **FLIP DOWN**

Centro de Gravedad ajustable

- SBAXH130 Diseño cuadrado, con ajuste del centro de gravedad (25-125mm) **SQUARE ADJ**
- SBAXH140 Diseño redondo, con ajuste del centro de gravedad (60-125mm) **ROUND ADJ**

Opciones de antivuelco

- XJ100 Antivuelco unilateral sport **SINGLE SPORT ANTI TIP**

Tapicería de asiento

- XP040 Tapicería de asiento ajustable en tensión con cinchas **STRAP ADJ**
- XR050 Base de asiento de fibra de carbono **CARBON PLATE**

Tapicería de respaldo

- XP050 Tapicería de respaldo Air Tech ajustable en tensión con cinchas
SABU AIRTECH

Tapicería de cuero (sólo con XP050)

- XP070 Incremento tapicería con esquinas de cuero
(no posible con empuñaduras plegables XG080) **LEATHER CORNERS**
- Color negro
(Standard si no se selecciona ninguna opción)
BLACK

Color rojo
RED

Color gris
GREY

Opciones de colores en costuras (sólo con XP050)

- | | | |
|--|---|--|
| <input type="checkbox"/> Plata SILVER (STD)
<i>(Standard si no se selecciona ninguna opción)</i> | <input type="checkbox"/> Negro BLACK | <input type="checkbox"/> Azul oscuro BLUE |
| <input type="checkbox"/> Rojo RED | <input type="checkbox"/> Azul claro LIGHT BLUE | <input type="checkbox"/> Morado PURPLE |

Opciones de logo (sólo con XP050)

- | | | |
|--|---|--|
| <input type="checkbox"/> Plata SILVER (STD)
<i>(Standard si no se selecciona ninguna opción)</i> | <input type="checkbox"/> Negro BLACK | <input type="checkbox"/> Azul oscuro BLUE |
| <input type="checkbox"/> Rojo RED | <input type="checkbox"/> Azul claro LIGHT BLUE | <input type="checkbox"/> Morado PURPLE |

Personalizaciones en tapicería (sólo con XP050)

- XP110 Tapicería de respaldo con bolsillo de cremallera **ZIP POCKET**
- XP170 Tapicería con dibujo personalizado
(Adjuntar imagen JPG del diseño, y posición)
B/REST EMBROIDERY

Los secciones señaladas con ** indican opciones que no garantizan un peso máx.certificado por debajo de los 4 kg

NOTAS ADICIONALES

Blank area for additional notes.

Grid area for additional notes.