



RGK Shark RS Attack

Rev.1 2023

Facturado a:
 Nombre:
 Calle:
 Localidad: Código postal:
 E-mail:
 Tel: Fax:

Enviado a:
 Nombre:
 Calle:
 Localidad: Código postal:
 E-Mail:
 Tel: Fax:

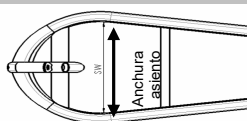
Fecha pedido
 N° de pedido de Sunrise

- = Opción con coste
- = Opción sin coste

Peso máximo usuario: 125 kg

MEDIDAS

Anchura asiento en cm				
34	36	38	40	42
<input type="radio"/>	<input type="radio"/>	<input type="radio"/>	<input type="radio"/>	<input type="radio"/>
W34	W36	W38	W40	W42



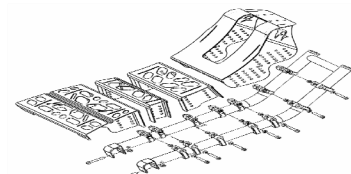
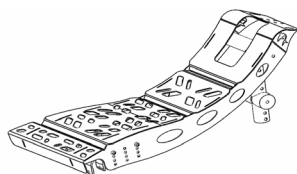
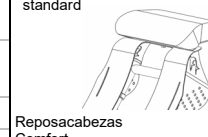
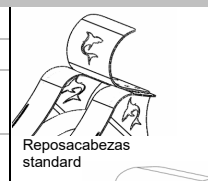
PVP

ARMAZON

- Armazón Attack (Built-4-Me). Más corto y más ancho, con ruedas traseras Performance de 20" y respaldo standard soldado (FMG-MF01-3160-01) (necesario rellenar los datos de la última hoja)
- Configuración personalizada (Built-4-Me) (rellenar los datos en la última hoja) Bajo consulta

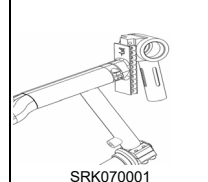
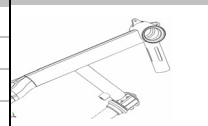
RESPALDO

- Respaldo standard - ajustable en altura y ángulo Std
- Respaldo Performance
- Posición del respaldo**
- 25cm SRK030004 30cm s/c
- Altura del respaldo**
- Alto (35-44 cm) SRK030008 Bajo (25-36 cm) s/c
- Reposacabezas**
- Reposacabezas Standard (Ajustable en altura y ángulo) Std
- Reposacabezas Comfort (Ajustable en altura y ángulo)



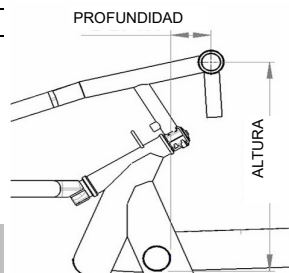
HORQUILLA

- Horquilla con manillar fijo, soldado Std
- Horquilla con manillar ajustable (La altura seleccionada es ajustable +/- 2 cm sin necesidad de piezas adicionales) s/c
- Configuración Personalizada (Built-4-Me) (rellenar los datos en la última hoja)



Altura en cm

		41	43	45	47	49
Profundidad en cm	D25	2.5	<input type="radio"/>	<input type="radio"/>	<input type="radio"/>	<input type="radio"/>
	D35	3.5	<input type="radio"/>	<input type="radio"/>	<input type="radio"/>	<input type="radio"/>
	D45	4.5	<input type="radio"/>	<input type="radio"/>	<input type="radio"/>	<input type="radio"/>
	D55	5.5	<input type="radio"/>	<input type="radio"/>	<input type="radio"/>	<input type="radio"/>
	D65	6.5	<input type="radio"/>	<input type="radio"/>	<input type="radio"/>	<input type="radio"/>
	D75	7.5	<input type="radio"/>	<input type="radio"/>	<input type="radio"/>	<input type="radio"/>
	D85	8.5	<input type="radio"/>	<input type="radio"/>	<input type="radio"/>	<input type="radio"/>
	D95	9.5	<input type="radio"/>	<input type="radio"/>	<input type="radio"/>	<input type="radio"/>
	D105	10.5	<input type="radio"/>	<input type="radio"/>	<input type="radio"/>	<input type="radio"/>
	D115	11.5	<input type="radio"/>	<input type="radio"/>	<input type="radio"/>	<input type="radio"/>
	D125	12.5	<input type="radio"/>	<input type="radio"/>	<input type="radio"/>	<input type="radio"/>
			H41	H43	H45	H47



Horquilla con manillar ajustable sólo disponible en medidas sombreadas en gris

● = Standard ○ = Opción sin coste □ = Opción con coste

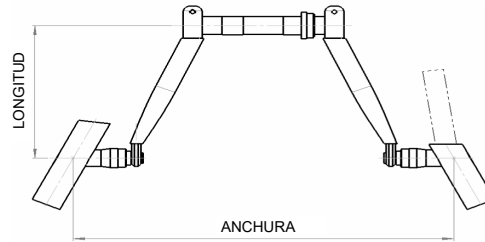
PVP

BIELAS

SRK080001 ● Bielas en V

Std

		Longitud en cm				
		15,5	16	16,5	17	17,5
Anchura en cm	32	○	○	○	○	○
	34	○	○	○	○	○
	36	○	○	○	○	○
	38	○	○	○	○	○
	40	○	○	○	○	○



SRK080155 SRK080160 SRK080165 SRK080170 SRK080175

SRK080900 □ Configuración Personalizada (Built-4-Me)

(rellenar los datos en la última hoja)

121,85 €

Empuñaduras:

SRK080200 ● Empuñaduras

Std

SRK080240 ○ diámetro 47 x 32 mm

SRK080230 ○ diámetro 37 x 21 mm

s/c

Platos:

SRK080006 ● Plato grande (34 / 42 / 52 dientes)

Std

SRK080005 ○ Plato pequeño (22 / 34 / 48 dientes)

s/c

TAPICERIA DE ASIENTO

SRK020001 ● Tapicería standard

Std

SRK020002 □ Cojín, color negro

(grosor 3 cm)

SOPORTES PARA LOS PIES

● Soportes para los pies ajustables en longitud

Std

SRK050002 ○ Largos (70-100 cm)

SRK050003 ○ Cortos (45-70 cm)

s/c

SRK050004 □ Soportes Performance

(sólo largos)

SRK050900 □ Configuración personalizada (Built-4-Me)

Consultar



CAMBIOS

SRK070072 ● Cambio control Dual 11 velocidades (1)

(controla cambios y freno)

Std

SRK070071 ○ Cambio Trigger 11 velocidades

(colocado en la empuñadura derecha)

s/c

RUEDAS DELANTERAS

SRK070201 ● Rueda delantera Performance 559

(Alta presión)

Std

SRK070204 ○ Sin rueda delantera

s/c

RUEDAS TRASERAS

● Ruedas traseras Performance 20" par

Std

SRK070304 ○ Sin ruedas traseras

s/c

EJES

SRK070402 ● Fijos

(precisa herramientas para liberarlos)

Std

SRK070401 ○ Con quick release

(sólo con tubos de aluminio SRK070801 ó SRK070802)

s/c

CAMBER

SRK070701 ● 0°

Std

SRK070920 □ Configuración personalizada (Built-4-Me)

(rellenar los datos en la última hoja)

Consultar

TUBO TRASERO DEL EJE

SRK070801 ● Aluminio anodizado

Std

SRK070802 □ Aluminio pintado en el color del armazón

Tubo Carbono

SRK070803 □ Carbono (3)



PROTECCION TRASERA ANTICHOQUES

SRK070501 ● Protector trasero antichoque

Std

SRK070910 □ Configuración personalizada (Built-4-Me)

Consultar

FRENOS

SRK060001 □ Freno Performance (2)

(sólo necesario con los cambios Trigger)

s/c

SRK060002 ○ Montado a la izquierda

SRK060003 ○ Montado a la derecha

s/c

SRK060004 □ Freno marcha atrás (2)

(permite frenar pedaleando hacia atrás)(indicado para funciones limitadas en los dedos)

SRK060005 ● Freno de estacionamiento

Std

(1) Cambio control Dual, colocado a la derecha de la horquilla. Incluye freno, no hay que seleccionar freno

(2) No compatible con cambio control Dual SRK070072

(3) sólo posible con ejes fijos SRK070402

● = Standard ○ = Opción sin coste □ = Opción con coste

PVP

ACCESORIOS <small>(Incluye además de serie timbre, cuentakilómetros y banderín de señalización)</small>		
SRK090001	<input type="checkbox"/>	Protección delantera <small>(con montaje rápido)</small>
SRK090009	<input type="checkbox"/>	Luz delantera y trasera
SRK090004	●	Cinturón
SRK090006	●	Espejo retrovisor
SRK090008	<input type="checkbox"/>	Abrazadera universal para luz, retrovisor, cuentakilómetros y GPS
SRK050200	<input type="checkbox"/>	Protecciones para las rodillas <small>(evitan el contacto con la cadena y el armazón)</small>

COLOR ARMAZÓN		
SRK010402	<input type="checkbox"/>	Gris plata brillante (02)
SRK010403	<input type="checkbox"/>	Gris plata mate (03)
SRK010405	○	Amarillo canario (06)
SRK010412	○	Azul (14)
SRK010413	<input type="checkbox"/>	Azulón brillante (15)
SRK010414	<input type="checkbox"/>	Azulón mate (16)
SRK010416	<input type="checkbox"/>	Violeta (19)
SRK010418	○	Rojo (21)
SRK010419	<input type="checkbox"/>	Rojo brillante (22)
SRK010420	<input type="checkbox"/>	Rojo mate (23)
SRK010421	○	Naranja butano (24)
SRK010424	○	Gris pizarra (27)
SRK010426	○	Negro (29)
SRK010428	○	Negro mate (31)
SRK010429	○	Blanco puro (32)
SRK100125	○	Rosa flúor (33)
SRK100126	<input type="checkbox"/>	Bronce (34)
SRK100127	<input type="checkbox"/>	Azul pastel (35)
SRK100128	<input type="checkbox"/>	Cian (36)
SRK100129	<input type="checkbox"/>	Naranja metalizado (37)
SRK100132	<input type="checkbox"/>	Verde pistacho (40)
SRK100133	<input type="checkbox"/>	Rosa metalizado (41)
SRK100134	○	Gris antracita mate (42)
SRK100145	<input type="checkbox"/>	Verde Mamba (46)

Color de la tapicería	Pack color anodizado en soporte para piés, tubo del eje y protección antichoques
SRK020401 ● Negra Std	SRK070002 ● Negro Std
	SRK070003 □ Naranja

Color de los adhesivos	
SRK010450 ○ Blanco	s/c
SRK010451 ○ Naranja/Negro	s/c

Shark RS- PVP Rec€
Precio de las opciones€
Sin IVA	
IVA	
Precio total€

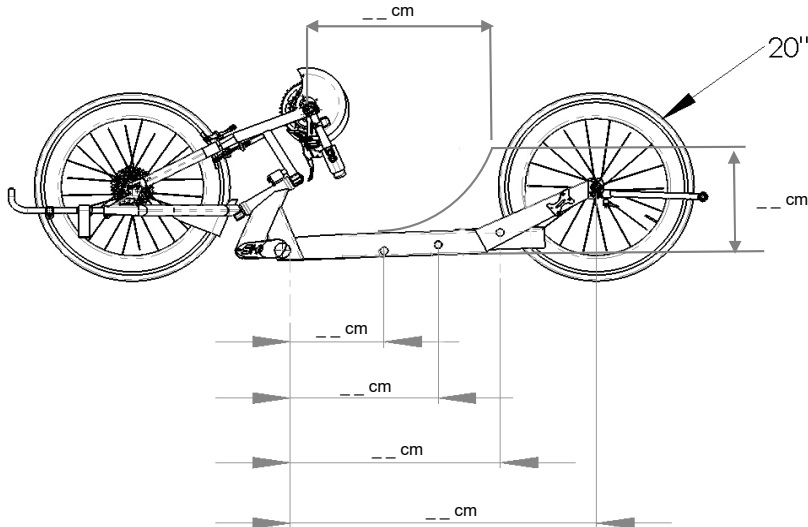
FMG-MF01-3160-01

ARMAZÓN ATTACK (BUILT-4-ME)

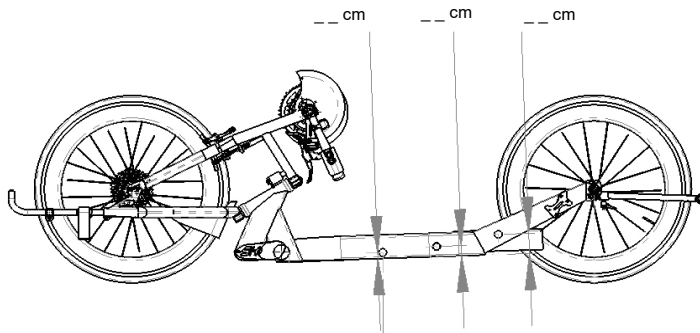
Armazón más corto y más ancho, con ruedas traseras Performance de 20" y respaldo standard soldado

Indique en los gráficos las medidas que precise para el armazón Attack

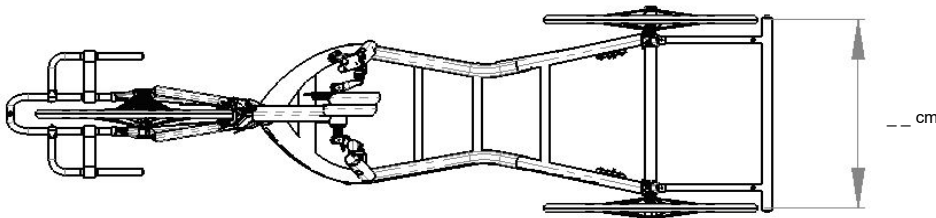
1.- Posición del respaldo - Distancia entre los soportes del respaldo:



2.- Posición del respaldo - Altura de los soportes del respaldo:



3.- Anchura de armazón (medida desde el centro del casquillo al centro del casquillo del eje):



SRK010900

□ CONFIGURACION PERSONALIZADA (BUILT-4-ME)

Indique en el gráfico las medidas o configuraciones Built-4-Me que precise en la handbike

Bajo consulta Built-4-Me

