



Silla de ruedas eléctrica
Cadeira de Rodas Elétrica

000690780.03

Quickie Q400 M/F/R

Manual de instrucciones
Manual de Instruções



SUNRISE MEDICAL ha obtenido el certificado de calidad ISO 9001, el cual confirma la calidad de sus productos en todo momento, desde el inicio del proceso de desarrollo del producto, hasta su posterior producción. Este producto cumple con los requisitos marcados por la CE. Los accesorios y equipamiento opcionales se encuentran disponibles con un coste adicional.



A SUNRISE MEDICAL, obteve o Certificado ISO 9001, que confirma a qualidade dos nossos produtos em todas as fases desde a pesquisa e desenvolvimento até ao fabrico. Estes produtos satisfazem os requisitos de acordo com as directrizes da CE. As opções e acessórios estão disponíveis sem custo extra.



Si tiene alguna pregunta que realizar acerca del uso, mantenimiento o seguridad de la silla de ruedas, por favor, contacte con el agente local de mantenimiento/repación aprobado por Sunrise. Si no sabe de ningún concesionario o agente, aprobado por Sunrise, ubicado en la zona en la que Ud. reside, o si tiene cualquier otra duda, por favor, escríbanos o llámenos por teléfono a la siguiente dirección:

Sunrise Medical S.L.
Polígono Bakiola, 41
48498 Arrankudiaga – Vizcaya
España
Tel.: +34 (0) 902 14 24 34
Fax: +34 (0) 94 648 15 75
www.SunriseMedical.es

Índice

1.0 Información para el usuario	4
1.1 Este manual de instrucciones	4
1.2 Para más información	4
1.3 Símbolos utilizados en este manual	4
2.0 Seguridad	5
2.1 Símbolos y etiquetas utilizadas en el producto	5
2.2 Seguridad: Temperatura	5
2.3 Seguridad: Piezas móviles (Fig. 2.10)	6
2.4 Seguridad: Radiación electromagnética	6
2.5 Seguridad: Peligro de asfixia	7
2.6 Seguridad: Uso de plataformas elevadoras en vehículos ..	7
2.7 Seguridad: Mesas	7
2.8 Seguridad: Elevación de la silla de ruedas	7
3.0 Uso indicado de la silla de ruedas	8
3.1 Área de aplicación: El usuario	8
3.2 Área de aplicación: El entorno del usuario	9
4.0 Configuración de la silla de ruedas	10
4.1 Sistema de asiento	10
4.2 Altura del asiento	10
4.3 Centro de gravedad	10
4.4 Altura y profundidad del mando de control	10
4.5 Programa del sistema de control	10
5.0 Cómo utilizar la silla de ruedas	11
5.1 Verificaciones previas al uso de la silla de ruedas	11
5.2 Transferencia	12
5.3 Manejo de la silla de ruedas	12
5.4 Curvas	13
5.5 Frenos y parada de emergencia	13
5.6 Conducción sobre una pendiente	14
5.7 Obstáculos y bordillos:	15
5.8 Empuje de la silla de ruedas	16
5.9 Opciones (eléctricas) de asiento	17
6.0 Baterías, carga y autonomía	18
6.1 Baterías	18
6.2 Carga de baterías:	19
6.3 Autonomía:	20
6.4 Garantía de las baterías:	21
6.5 Reemplazo de las baterías	21
6.6 Desconexión de las baterías para transporte aéreo.	21
7.0 Transporte	23
7.1 Transporte de la silla de ruedas en un coche	23
7.2 Silla de ruedas como asiento para el pasajero	25
7.3 Requisitos especiales para el transporte	26
7.4 Advertencias generales para el transporte	26
8.0 Mantenimiento y limpieza	27
8.1 Mantenimiento	27
8.2 Mantenimiento y presión de los neumáticos	28
8.3 Mantenimiento de ruedas y cubiertas	31
8.4 Mantenimiento de luces:	32
8.5 Limpieza y desinfección	32
8.6 Almacenamiento de mediano a largo plazo:	32
9.0 Desecho	33
10.0 Posibles Problemas	34
11.0 Especificaciones Técnicas: Normas y legislaciones correspondientes	34
12.0 Garantía	41

Dealer signature and stamp



1.0 Información para el usuario




Muchas gracias por haber escogido una silla de ruedas de Sunrise Medical. Nuestros productos de movilidad están diseñados para aumentar la independencia del usuario y hacer su vida cotidiana más fácil. Nuestros productos están en constante proceso de mejora por lo que Sunrise Medical se reserva el derecho de cambiar el diseño de los mismos y las especificaciones indicadas sin previo aviso. No obstante, cualquier cambio en la información proporcionada por el usuario existente deberá comunicarse claramente si la seguridad se ve afectada de manera grave. Asimismo, no todas las opciones que se ofrecen son compatibles con todas las configuraciones de este modelo de silla de ruedas. Todas las especificaciones técnicas son aproximadas y pueden estar sujetas a modificaciones. La vida útil estimada de una silla de ruedas es de 5 años. Por favor NO utilice ni instale en la silla de ruedas componentes fabricados por terceros a menos que hayan sido aprobados de manera oficial por Sunrise Medical.

1.1 Este manual de instrucciones

Este manual le ayudará a utilizar y mantener su silla de ruedas de forma segura. El manual de usuario completo de esta silla de ruedas consta de tres partes:

- El manual de usuario general (este libretto)
- El manual de usuario del sistema de asiento
- El manual de usuario del sistema de control

Cuando sea necesario, este manual hará referencia a los otros manuales como se muestra a continuación:

 Sistema de asiento:	Se refiere al manual de instrucciones del sistema de asiento.
 Control:	Se refiere al manual de instrucciones del mando de control.
 Cargador de batería:	Se refiere al manual de instrucciones para el cargador de batería.

No utilice su silla de ruedas hasta haber leído y comprendido todo el contenido de este manual.

Si alguno de los manuales de usuario no se incluye con su silla de ruedas, póngase en contacto con su distribuidor inmediatamente.

1.2 Para más información

Comuníquese con su distribuidor local autorizado de Sunrise Medical si tiene alguna pregunta acerca del uso, mantenimiento o seguridad de su silla de ruedas. En caso de que no hubiese un distribuidor autorizado en su región, o si tuviese alguna pregunta, puede comunicarse con Sunrise Medical por escrito o por teléfono.

Para obtener información acerca de los avisos de seguridad de los productos y posibles acciones correctivas, visite www.SunriseMedical.es

1.3 Símbolos utilizados en este manual

 ¡PELIGRO!

Posible riesgo de lesiones moderadas, graves o muerte

 ¡ADVERTENCIA!

Posible riesgo de lesiones.

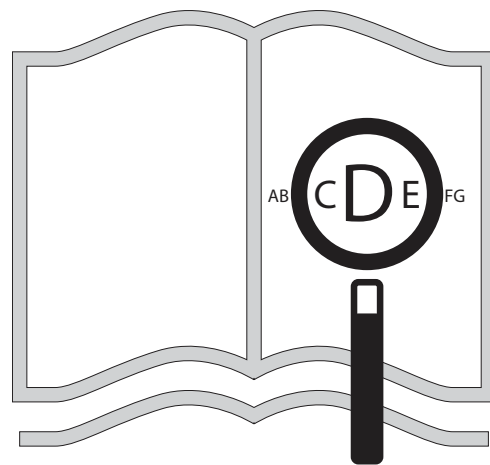
 ¡PRECAUCIÓN!

Posible daño al equipo.

NOTA:

Información general para el usuario.

No seguir estas instrucciones puede resultar en daños físicos, daños al producto o daños para el medio ambiente.



Si tiene dificultades visuales, puede encontrar este documento en formato pdf visitando: www.SunriseMedical.es



o, de lo contrario, puede solicitarlo en versión de texto grande.



2.0 Seguridad

Siga cuidadosamente las instrucciones junto a los símbolos de advertencia. No prestar especial atención a estas instrucciones podría ocasionar lesiones físicas o daños a la silla de ruedas o al medioambiente. En la medida de lo posible, se proporciona información de seguridad en el capítulo correspondiente.

2.1 Símbolos y etiquetas utilizadas en el producto

Las señales, símbolos e instrucciones adheridas a la silla de ruedas forman parte de las instrucciones de seguridad. No deben cubrirse ni extraerse en ningún momento. Estas instrucciones de seguridad deben permanecer presentes y claramente legibles durante toda la vida útil de la silla de ruedas. Sustituya o repare todas las señales, símbolos e instrucciones no legibles de manera inmediata. Póngase en contacto con su distribuidor para obtener ayuda.

Fig. 2.1. Advertencia - No tocar - CALIENTE

Fig. 2.2. Punto de fijación a taxi

Fig. 2.3. Advertencia: Posibilidad de atraparse los dedos

Fig. 2.4. Advertencia: Compruebe que los tornillos de desmontaje rápido de la interfaz del asiento estén perfectamente ajustados antes de hacer uso de la silla de ruedas, en especial en pendientes

Fig. 2.5. Advertencia: No conduzca la silla de ruedas en una pendiente con el respaldo reclinado o el asiento elevado en posición bipedestadora.

Fig. 2.6. Advertencia: El peso máximo para el usuario de esta silla: 136 kg

Fig. 2.7. Mecanismo de desembrague: palanca hacia afuera baja = desembrague

Fig. 2.8. Etiqueta de información y número de serie (solo ejemplo).

Fig. 2.9. Ubicación de la etiqueta del número de serie, (al dorso - Fig. 2.9.1 Tracción central, Fig. 2.9.2 Rueda delantera, 2.9.3 Rueda trasera).



Fig. 2.1



Fig. 2.2



Fig. 2.3

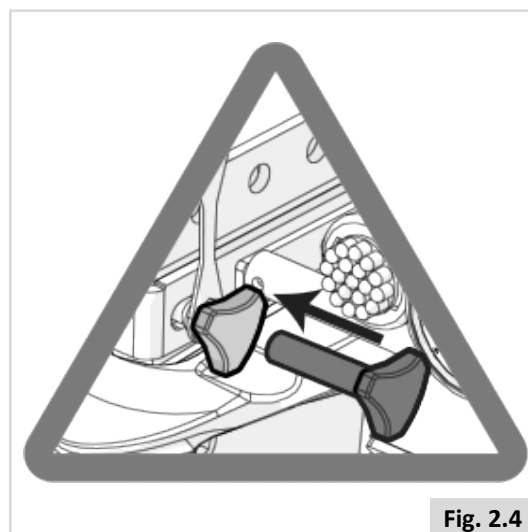


Fig. 2.4

2.2 Seguridad: Temperatura

⚠ ¡ADVERTENCIA!

- Evite el contacto físico con los motores de la silla de ruedas en todo momento. Los motores están continuamente en movimiento durante el uso y pueden alcanzar altas temperaturas. Después del uso, los motores se enfrían lentamente. El contacto físico puede causar quemaduras. Los motores necesitan como mínimo 30 min. para enfriarse.
- Si no está utilizando la silla de ruedas, asegúrese de no dejarla expuesta a la luz solar directa durante largos períodos de tiempo. Ciertas partes de la silla de ruedas, como el asiento, el respaldo y los reposabrazos, podrían calentarse si se exponen totalmente al sol durante demasiado tiempo. Esto podría causar quemaduras o reacciones alérgicas a la piel.



Fig. 2.5



Fig. 2.6

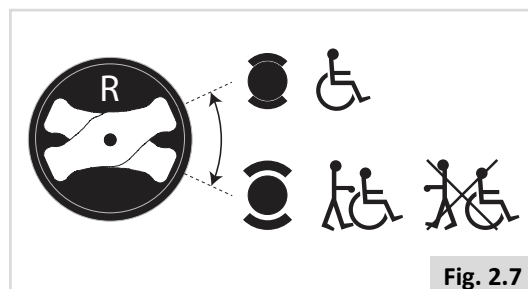


Fig. 2.7

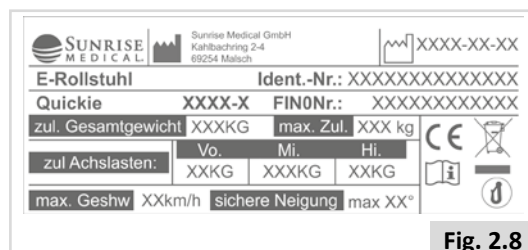


Fig. 2.8



2.3 Seguridad: Piezas móviles (Fig. 2.10)

⚠ ¡PELIGRO!

Toda silla de ruedas tiene piezas móviles y giratorias. El contacto con las piezas móviles puede provocar graves lesiones físicas o daños en la silla de ruedas. Debe evitar el contacto con las piezas móviles de la silla de ruedas.

- Ruedas (pequeñas y centrales)
- Basculación eléctrica
- Elevación eléctrica
- Ajuste de reclinación eléctrica
- Soporte abatible del mando de control

2.4 Seguridad: Radiación electromagnética

⚠ ¡PRECAUCIÓN!

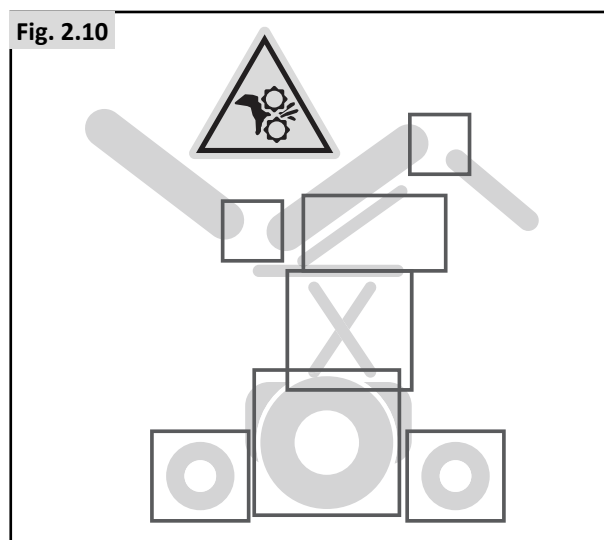
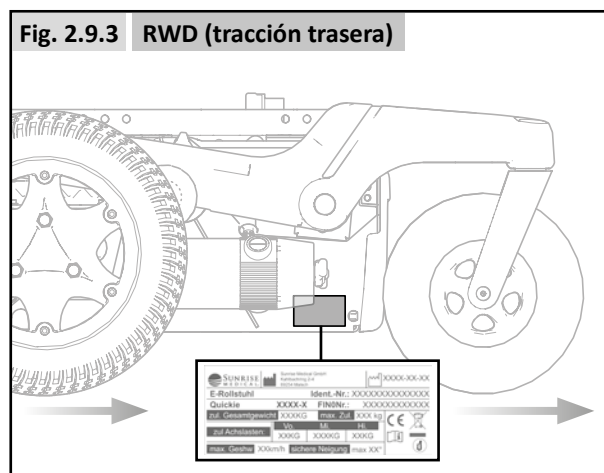
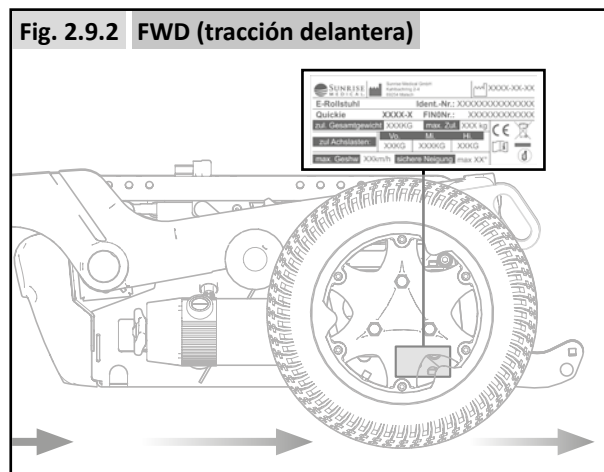
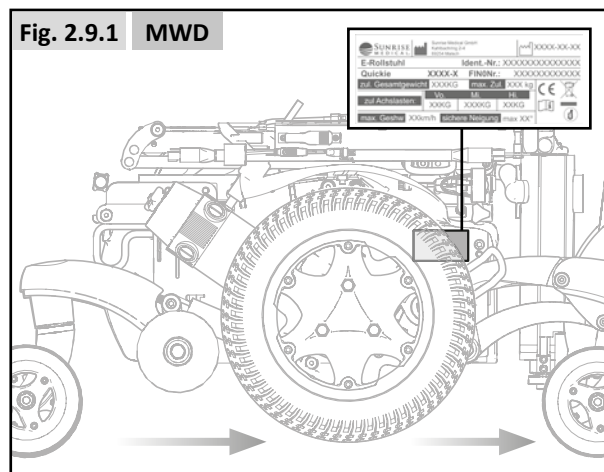
La silla de ruedas eléctrica ha sido sometida a pruebas para verificar el cumplimiento de los requisitos relativos a la radiación electromagnética (requisitos EMC). Pese a estas verificaciones: No puede excluirse el hecho de que la radiación electromagnética pueda influir en la silla de ruedas. Por ejemplo:

- teléfonos móviles
- aparatos médicos de gran escala
- otras fuentes de radiación electromagnética
- No puede excluirse el hecho de que la silla de ruedas pueda interferir con los campos electromagnéticos. Por ejemplo:
- puertas de negocios
- sistemas de alarmas contra robo en negocios
- mandos de puertas de garajes

En el improbable caso de que tales problemas ocurran, póngase en contacto con el distribuidor de Sunrise Medical donde adquirió su silla.

⚠ ¡PELIGRO!

- Al operar un dispositivo de radio de dos bandas, walkie-talkie, banda ciudadana, radioaficionado, radio pública móvil u otros aparatos transmisores de gran potencia, la silla de ruedas debe detenerse y apagarse.
- Está permitido operar teléfonos inalámbricos, móviles o celulares, inclusive aparatos de manos libres, pero ante cualquier anomalía detectada en el funcionamiento de la silla, debe detenerla y apagarla.



2.5 Seguridad: Peligro de asfixia



¡PELIGRO!

Este dispositivo de ayuda para la movilidad utiliza piezas pequeñas que, en determinadas circunstancias, pueden presentar un peligro de asfixia para los niños pequeños.

2.6 Seguridad: Uso de plataformas elevadoras en vehículos

Los elevadores de sillas de ruedas se usan en furgonetas, autobuses y edificios para ayudarlo a trasladarse de un nivel a otro.



¡PELIGRO!

- Asegúrese de que el usuario y todos los responsables de proveer el cuidado comprendan las instrucciones del fabricante del para utilizar el elevador de pasajeros.
- Nunca exceda el volumen seguro de trabajo ni la orientación de distribución de carga recomendados por el fabricante.
- Siempre que se sitúe encima de un elevador tenga apagada la silla. De lo contrario, podría tocar el joystick inadvertidamente y provocar que la silla se salga de la plataforma. Tenga en cuenta que un tope al borde de la plataforma quizá no evite que esto suceda.
- Siempre ubique al usuario de forma segura en la silla para evitar caídas mientras esté en el elevador.
- Asegúrese siempre de que la silla esté en el modo de conducción cuando utiliza el elevador de pasajeros (ruedas bloqueadas, no desembragadas).

2.7 Seguridad: Mesas

Seguridad: Mesa-bandeja abatible:



¡PELIGRO!

- El peso máximo permitido para la mesa-bandeja es 2.5 kg.
- No sobrecargue la mesa-bandeja, ya que podría romperse o producir inestabilidad en la silla.
- No deje cigarrillos encendidos u otras fuentes de calor en la mesa-bandeja, ya que podría provocar deformaciones o marcas.
- Cuando vaya a instalar la bandeja asegúrese de alejar prendas o extremidades.

2.8 Seguridad: Elevación de la silla de ruedas



¡ADVERTENCIA!

- No levante el sistema de asiento sujetándolo por las partes extraíbles, ya que podría dañarlo o provocar lesiones al usuario.

3.0 Uso indicado de la silla de ruedas

Descripción general



La línea Q400 es una silla de ruedas eléctrica modular. Una característica destacable es el sistema de suspensión que le permite disfrutar de una conducción perfecta tanto en interiores como en exteriores.

Gracias a su diseño modular, simplicidad y amplia gama de ajustes, la serie Quickie Q400 es la elección ideal para mantenimiento, adaptabilidad y requisitos de reciclaje.

La serie Q400 satisface las preferencias, necesidades o circunstancias individuales y está disponible en las siguientes configuraciones:

- Tracción central (MWD): Q400 M
- Tracción delantera (FWD): Q400 F
- Tracción trasera (RWD): Q400 R


A fin de obtener el mejor soporte de asiento, y ajustes individuales, la serie Q400 está disponible en combinación con

- El sistema de asiento Sedeo Lite (consulte el manual de asientos )
- El sistema de asiento Sedeo Pro (consulte el manual de asientos )

3.1 Área de aplicación: El usuario

Las sillas de ruedas eléctricas están diseñadas exclusivamente para la utilización personal de un usuario incapaz de caminar o con movilidad reducida, tanto por el exterior como por el interior.

Conducir una silla de ruedas exige capacidades cognitivas, físicas y visuales. El usuario debe ser capaz de estimar y corregir los resultados de las acciones emprendidas durante el funcionamiento de la silla de ruedas. La silla de ruedas no puede transportar más de una persona a la vez. El límite de peso máximo (que incluye el peso del usuario más el peso de cualquier otro accesorio instalado en la silla de ruedas) está indicado en la etiqueta con el número de serie, ubicada en el chasis de la silla (Fig. 2.9).

Para obtener información acerca de las restricciones de límite de peso del usuario, consulte el manual de asientos .

El usuario debe estar familiarizado con el contenido de este manual antes de conducir la silla de ruedas. Así mismo, antes de comenzar a conducir la silla de ruedas, el usuario debería haber recibido instrucciones completas por parte de un distribuidor autorizado cualificado. Las primeras sesiones con la silla de ruedas deberán llevarse a cabo bajo la supervisión de un técnico/entrenador/ distribuidor autorizado cualificado.

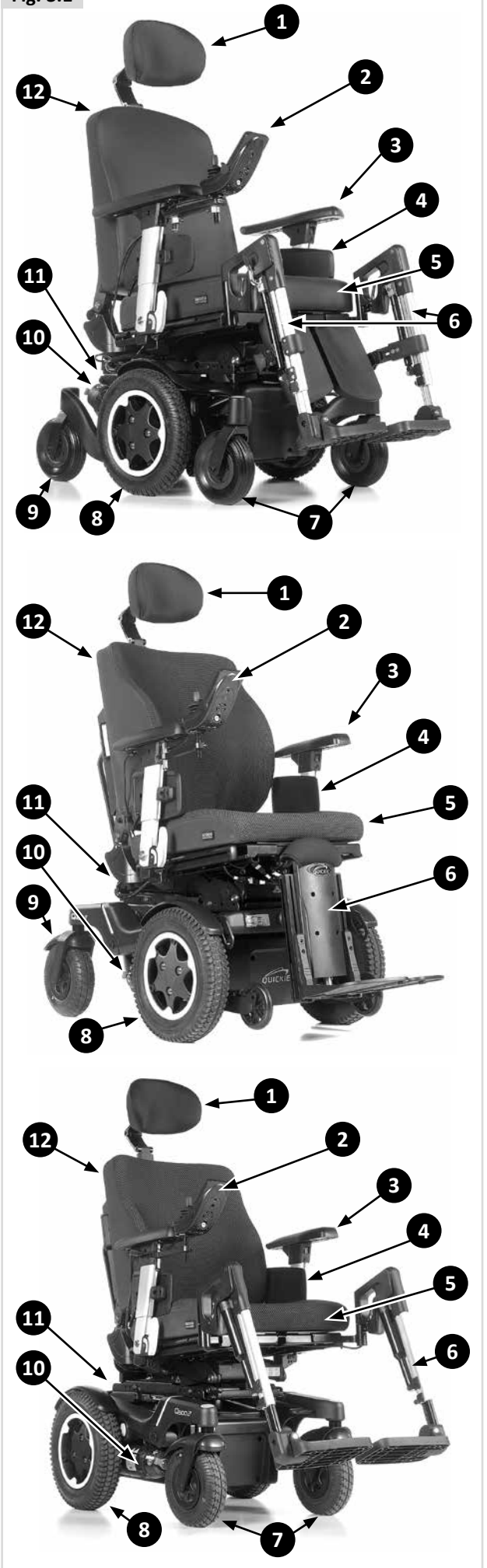
La variedad de opciones disponibles, así como el diseño modular de la silla, permiten que ésta pueda ser usada por personas que no pueden caminar o que tienen movilidad reducida debido a:

- Parálisis
- Pérdida de extremidades (amputación)
- Defecto o deformidad en extremidades
- Contracturas o lesiones en articulaciones
- Apoplejías y lesión cerebral
- Discapacidades neurológicas (p. ej. esclerosis múltiple, mal de Parkinson, etc.)
- Enfermedades tales como deficiencia circulatoria o cardíaca, alteración del equilibrio o caquexia, o ancianos que todavía conservan fuerza en la parte superior del cuerpo.
- Personas mental y físicamente aptas para controlar un dispositivo de entrada para accionar la silla y sus funciones de una manera segura.
- El peso máximo usuario no debe exceder los 136 kg con el Sedeo Pro o Sedeo Lite.

Componentes básicos (Fig. 3.1).

- | | |
|-------------------------|----------------------|
| 1. Reposacabezas | 7. Rueda delantera |
| 2. Joystick | 8. Rueda motriz |
| 3. Reposabrazos | 9. Rueda trasera |
| 4. Laterales acolchados | 10. Motores |
| 5. Cojín para asiento | 11. Caja de baterías |
| 6. Reposapiés | 12. Tela de respaldo |

Fig. 3.1



⚠ ¡ADVERTENCIA!

- Si se halla bajo los efectos de algún medicamento que pudiese afectar su capacidad de conducir, no debe manejar la silla de ruedas.
- Para poder manejar la silla de ruedas de manera segura, el usuario debe contar con la adecuada capacidad visual.
- La silla de ruedas no admite más de una persona sentada a la vez.
- No permita que los niños viajen en la silla de ruedas sin supervisión.

⚠ ¡PRECAUCIÓN!

- El usuario de la silla de ruedas es total responsable en todo momento de cumplir con las normas y directrices de seguridad locales correspondientes.

Acompañantes

Si cuenta con un mando de acompañante instalado, el acompañante puede accionar la silla eléctrica en lugar del usuario.

Si cuenta con un mando de usuario y acompañante instalado, el usuario puede accionar la silla o puede cambiar el mando para que un asistente accione la silla en su lugar.

- Asegúrese de comprender todas las advertencias y seguir todas las instrucciones descritas en cada sección de este manual. Las advertencias correspondientes al usuario también se aplican al acompañante.
- No se pare ni se siente en ninguno de los componentes del sistema de asiento.
- Debe trabajar con el usuario y el médico, enfermera o terapeuta para desarrollar los métodos más seguros y apropiados conforme a su capacidad y a la del usuario de la silla al que acompaña.
- Compruebe que los puños no giran ni resbalan.
- Procure siempre tener acceso cómodo a los mandos de control del acompañante mientras la silla de ruedas está en movimiento, y asegúrese de que el mando de control está perfectamente instalado en la silla.
- Establezca la velocidad del mando de acompañante a un ritmo cómodo de seguir.
- Siempre apague la corriente del control cuando deja al usuario en la silla.

3.2 Área de aplicación: El entorno del usuario

Esta silla de ruedas ha sido diseñada para uso en interiores y exteriores (EN12184 (2014) clase B). Al conducir la silla de ruedas al aire libre, conduzca solo por carreteras pavimentadas, aceras, senderos y carriles para bicicletas. Ajuste la velocidad acorde al entorno.

⚠ ¡ADVERTENCIA!

- Conduzca con cuidado en superficies resbaladizas debido a lluvia, hielo o nieve.
- En caso de visibilidad reducida, es necesario encender las luces.
- Preste especial atención al conducir a velocidades altas. Seleccione una velocidad máxima inferior cuando circule en interiores, en aceras y en zonas peatonales.
- No intente atravesar obstáculos altos.
- No coloque ningún peso adicional sobre la silla de ruedas sin la aprobación del distribuidor autorizado donde adquirió la silla. Esto podría tener un efecto negativo en la estabilidad de la silla de ruedas.

⚠ ¡PRECAUCIÓN!

- Evite que la silla de ruedas entre en contacto con el agua de mar: el agua de mar es cáustica y puede dañar la silla de ruedas.
- Evite que la silla de ruedas entre en contacto con la arena: la arena puede penetrar en las partes móviles de la silla y provocar un desgaste excesivo de dichas piezas.
- No utilice la silla de ruedas si las temperaturas están por debajo de los -25 °C o por encima de los +50°C.
- No abra puertas con los reposapiés.
- No empuje ni tire de objetos utilizando la silla de ruedas.
- No conduzca por charcos de agua.

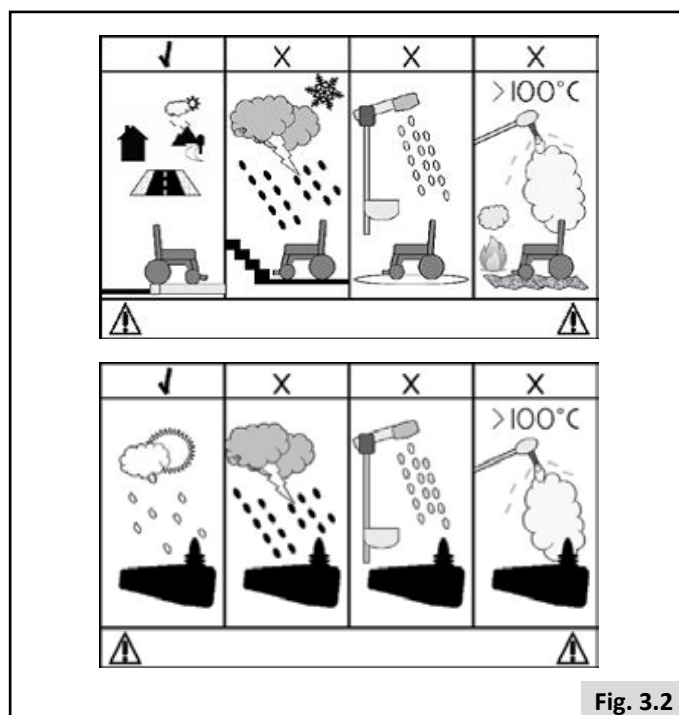



Fig. 3.2

4.0 Configuración de la silla de ruedas

Las sillas de ruedas de Sunrise Medical pueden configurarse según las necesidades específicas del usuario. En este punto, debemos hacer una distinción entre la configuración establecida de la silla de ruedas y las posibilidades de ajuste del asiento. La configuración se realiza solo una vez, antes de usar la silla de ruedas por primera vez. A menos que se especifique lo contrario, solo un distribuidor autorizado de Sunrise Medical puede realizar dicha configuración. El ajuste del asiento puede ser realizado por el usuario. Estos ajustes no requieren el uso de herramientas.

4.1 Sistema de asiento

El amplio rango de ajustes disponible en el sistema de asiento proporciona un excelente soporte al cuerpo ( Sistema de asiento). Puede elegir entre las siguientes opciones:

1. La anchura y la profundidad de asiento
2. Ángulo respaldo
3. Altura y anchura del reposabrazos
4. Longitud inferior de pierna (rodilla a tobillo)
5. Ángulo de la plataforma del reposapiés
6. Ángulo del reposapiés

4.2 Altura del asiento

Dependiendo de las circunstancias específicas del usuario de la silla de ruedas, puede modificar la altura del asiento. Cada posibilidad de altura de asiento varía dentro de la máxima pendiente segura, conforme a la norma EN12184 (2014) Clase B. Disminuir la altura del asiento tiene una influencia positiva en la estabilidad (dinámica).

¡ADVERTENCIA!


El aumento de altura del asiento tiene un efecto negativo sobre la estabilidad dinámica.

4.3 Centro de gravedad

¡PELIGRO!

El ajuste del centro de gravedad en una silla de ruedas eléctrica implica una exigencia física y resulta vital para la seguridad. Sunrise Medical recomienda que este ajuste solo se lleve a cabo por un agente o distribuidor autorizado por Sunrise Medical.

4.4 Altura y profundidad del mando de control

( Sistema de asiento).

4.5 Programa del sistema de control

Esta silla de ruedas está equipada con un sistema de control que puede programarse. Este es un trabajo especializado que necesita capacitación y solo puede ajustarse con software profesional. El usuario final no está autorizado para ajustar estas configuraciones.

¡PELIGRO!

La configuración incorrecta de los parámetros para el sistema de control puede ocasionar situaciones muy peligrosas. Solo especialistas cualificados deben realizar los ajustes.

5.0 Cómo utilizar la silla de ruedas

¡PELIGRO!

- Tenga en cuenta que quizá precise ajustar la configuración del control de su sistema.
- Consulte a su distribuidor autorizado para ajustar la configuración del control de manera inmediata si nota algún cambio en su capacidad de:

1. Controlar el joystick
2. Mantener el torso erguido
3. Evitar chocar contra objetos.

5.1 Verificaciones previas al uso de la silla de ruedas


Antes de conducir, lleve a cabo las siguientes verificaciones diarias:

¡PRECAUCIÓN!


Verificación de ruedas y cubiertas

- ¿Las cubiertas están correctamente infladas? (Capítulo 8.2).

Verificación de baterías

- Antes de utilizar su silla por primera vez, cargue las baterías durante 24 horas.
- ¿Las baterías están suficientemente cargadas? Las luces verdes del indicador de la batería deben estar activadas.  Control)

Verificación de luces e indicadores

- Asegúrese de que las luces y los indicadores estén funcionando correctamente y de que los cristales estén limpios antes de salir por la noche.  Mando de control

Verificación del mando de control

- Con el sistema de control apagado, compruebe que el joystick no esté doblado ni dañado, y que regresa al centro cuando lo empuja y lo suelta.

Verificación de la palanca de desembrague

- Compruebe que la palanca de desembrague esté en modo "conducción". (Capítulo 5.8).

Verificación del asiento

- Compruebe que todos los cojines estén en su lugar.
- Compruebe que el respaldo esté instalado correctamente y a la medida necesaria.
- Realice una inspección visual de la silla de ruedas para comprobar que los reposapiernas, reposabrazos, etc., están colocados correctamente en la silla de ruedas, y que todas las abrazaderas están ajustadas de manera apropiada.
- Compruebe que los pomos de la base del asiento estén correctamente instalados y ajustados.

Verificación de posibles prendas atrapadas

- Al poner la silla de ruedas en marcha, compruebe que las prendas de vestir no obstaculizan el funcionamiento de la misma (es decir, que la ropa no sea demasiado larga). Antes de utilizar la silla, compruebe siempre que su ropa o accesorios no entren en contacto con las ruedas o cualquier otra pieza móvil y/o giratoria en las cuales podrían enredarse.

Verificación de condiciones climáticas

- En invierno, las baterías tienen una capacidad más reducida. Durante un período de escarcha ligera, la capacidad de las baterías es de aproximadamente el 75% de la capacidad normal. A temperaturas por debajo de los -5°C, ésta será aproximadamente del 50%. Este factor reduce la autonomía.


5.2 Transferencia

Sunrise Medical le recomienda que consulte al profesional sanitario para que éste le asesore a fin de desarrollar su propia técnica personal para efectuar transferencias frontales y laterales, adaptadas a sus necesidades y evitando cualquier lesión personal.

Preparación para una transferencia hacia adelante:

¡PELIGRO!


Es peligroso subirse o bajarse de la silla sin ayuda. Esto requiere buen equilibrio y agilidad. Recuerde que existe un momento durante toda transferencia en el que el sistema de asiento no está debajo de usted.

Para obtener más instrucciones y advertencias sobre cómo realizar una transferencia, consulte el manual de Sistema de asientos .

5.3 Manejo de la silla de ruedas

ADVERTENCIA

- El usuario de la silla de ruedas es total responsable en todo momento de cumplir con las normas y directrices de seguridad locales correspondientes.

Las sillas de ruedas eléctricas se impulsan por medio de un mando de control. Hay un manual independiente para el mando de control, que viene incluido con esta silla de ruedas ( Control).

1. Encienda del control
2. Establezca el límite de velocidad máxima.
3. Desplace el joystick en la dirección hacia la que desea desplazarse.
4. Si mueve el joystick más hacia adelante, hará que la silla de ruedas funcione más rápido.

Espejo retrovisor

¡ADVERTENCIA!

- Para evitar accidentes, tenga en cuenta que el espejo sobresale del espacio físico normal de la silla y que, al conducir, podría provocar lesiones a personas se encuentren a una distancia corta.
- Dependiendo de la normativa legal vigente en tu localidad, puede que sea necesario usar espejo retrovisor en aquellos modelos con velocidad superior a 6 km/h.
- Antes de usar la silla, asegúrese siempre de que el espejo esté limpio e intacto, para no perjudicar la visibilidad.

Uso en las carreteras públicas

Por favor, actúe con la máxima consideración para con el resto del tráfico que pueda haber en la calle.

¡PELIGRO!

- Recuerde que lo último que un coche o un camión esperan ver es una silla de ruedas bajando un bordillo y adentrándose en la carretera.
- Si tiene alguna duda, no se arriesgue a cruzar la calle: espere a tener la certeza de que es seguro cruzarla.
- Atraviese siempre la carretera lo más rápido posible; pueden aparecer otros vehículos.
- Al conducir, evite pisar objetos que puedan provocar pinchazos en los neumáticos.
- Asegúrese de que no haya objetos en el camino que puedan meterse en el mecanismo de su silla ni en las llantas de las ruedas traseras. Esto podría causar que la silla se detenga abruptamente.
- El conducir sobre alcantarillas o rejillas podría provocar que las ruedas delanteras o traseras de la silla se atascaran y, en consecuencia, la detención brusca de la silla.

Condiciones adversas:

Por favor, no olvide que cuando conduzca la silla de ruedas en condiciones adversas, por ejemplo, sobre hierba húmeda, barro, hielo, nieve u otras superficies resbaladizas, ésta puede experimentar una reducción del agarre y la tracción.

¡PELIGRO!

- Le recomendamos que tome precauciones adicionales en estas condiciones, especialmente en colinas y pendientes, ya que la silla de ruedas podría mostrarse inestable o resbalar, ocasionándole lesiones.
- Cuando utilice una silla de ruedas eléctrica, tenga especial cuidado con las prendas de vestir largas o sueltas. Las partes móviles, como las ruedas, podrían ser potencialmente peligrosas o hasta fatales si la ropa se enredase en ellas.

NOTA:

Las variaciones extremas de la temperatura pueden accionar el mecanismo de autoprotección que incorpora el sistema de control. En tal caso, el sistema de control se apagará temporalmente a fin de evitar cualquier daño a los circuitos electrónicos o a la silla de ruedas.

5.4 Curvas

¡PELIGRO!

No debe intentar efectuar giros a alta velocidad. Si necesita girar bruscamente, reduzca su velocidad mediante el joystick o el ajuste de velocidad (reprogramando la velocidad o aceleración de giro). Esto es especialmente importante si está atravesando una pendiente o circulando pendiente abajo. Si no sigue este procedimiento, la silla de ruedas podría volcar.

¡ADVERTENCIA!

Utilice los indicadores cuando cambie de dirección.

5.5 Frenos y parada de emergencia

Hay tres maneras de frenar la silla de ruedas.

- La forma más sencilla y segura de detener la silla es soltar el joystick. Esto hará que la silla se detenga de forma controlada.
- Al tirar hacia atrás el joystick, la silla se detendrá abruptamente con un frenado rápido.
- También puede detener la silla apagando el sistema de control mientras la silla aún está en movimiento (no es aconsejable).

¡ADVERTENCIA!

- El método de apagar y volver a encender el sistema de control sólo debe usarse en una situación de emergencia, ya que la acción de frenado es muy abrupta.
- No intente nunca detener o disminuir la velocidad de este sistema de asiento con freno de estacionamiento (si corresponde). El freno de estacionamiento está diseñado para evitar el movimiento de la silla cuando ésta está detenida. No es un freno.

5.6 Conducción sobre una pendiente

La silla de ruedas ha sido diseñada y probada para ser utilizada en pendientes de hasta:

Q400 M: 8° (14%) con la configuración estándar.

Q400 F: 8° (14%) con la configuración estándar.

Q400 R: 10° (17,6%) con la configuración estándar.

De todos modos, usted tiene la opción de ajustar la posición con la opción de elevación del asiento, basculación, reclinación eléctrica o reposapiés eléctricos con montaje central, o una combinación de todas estas opciones.

¡PELIGRO!

- Los ajustes realizados en la posición de elevación, basculación y en la plataforma reposapiés pueden afectar el centro de gravedad de la silla de ruedas. En determinadas condiciones, esto podría causar inestabilidad, y, en consecuencia, el vuelco accidental. Puede que necesite llevar a cabo una evaluación de riesgos si fueran necesarias configuraciones extremas en la silla de ruedas.
- Las distancias de frenado en pendientes pueden ser significativamente superiores que en un suelo nivelado.

¡PELIGRO!

- En ciertas circunstancias, la silla podría volverse inestable.
- Antes de intentar subir o bajar una pendiente o bordillo, tenga precaución al usar los módulos de asiento (p. ej., basculación eléctrica, reclinación o elevación) o de su cuerpo mismo como contrapeso.
- Para mejorar la estabilidad, eche el cuerpo hacia adelante cuando conduzca en subida, con el asiento y el respaldo en posición vertical.
- Otra posibilidad es que se siente en una postura erguida cuando descienda hacia adelante, o recline el respaldo hacia atrás.
- Recomendamos encarecidamente que coloque el respaldo y el asiento en la posición inicial antes de intentar subir o bajar una pendiente. En caso contrario, la silla de ruedas podría mostrarse inestable.
- Si tiene alguna duda acerca de la estabilidad de la silla de ruedas en una pendiente, no intente subirla ni bajarla y trate de encontrar una ruta alternativa.

Pendientes: subida:

¡ADVERTENCIA!

- Cuando vaya pendiente arriba, mantenga la silla en movimiento.
- Maneje moviendo el joystick hacia adelante, realizando pequeños movimientos hacia la Izquierda o la Derecha según lo necesite en la marcha.
- Si se ha detenido en una pendiente, empiece lentamente.
- De ser necesario, inclínese hacia delante.

Pendientes: bajada:

En las bajadas, es importante que no deje que la silla de ruedas acelere más allá de su nivel normal de velocidad.

¡PELIGRO!

- Baje lentamente las pendientes pronunciadas (por debajo de 5 km/h) y deténgase si se siente nervioso.
- Si la silla de ruedas comienza a avanzar más rápido, centre el joystick en la posición de inicio para disminuir la velocidad o detener la silla.
- Vuelva a arrancar lentamente y no permita que la velocidad suba por encima de donde se siente cómodo.

NOTA:

- La caja de control brinda el beneficio de incorporar un sistema lógico que contribuye a compensar el movimiento cuando se conduce a lo largo de una pendiente lateral o se sube una pendiente. Este sistema constituye una función añadida de seguridad de la silla de ruedas. Y, por supuesto, puede además controlar la velocidad de la silla de ruedas utilizando el control de velocidad.

5.7 Obstáculos y bordillos:

⚠ ¡PELIGRO!

- No descienda nunca un bordillo hacia atrás.
- No intente subir ni bajar tramos de escalones ni usar escaleras mecánicas. Esto sería muy peligroso, Ud. podría sufrir lesiones graves y la silla de ruedas podría resultar dañada. Esta silla de ruedas está diseñada para subir un solo escalón o un bordillo.
- Recomendamos a aquellos usuarios con inestabilidad en el tronco superior el uso de sistemas de amarre y sujeción para mantener la parte superior del cuerpo en posición al descender o ascender rampas, bordillos u otros obstáculos.

Al subir o bajar un bordillo:

Siempre acérquese a un bordillo a 90° (Fig. 5.5).

- Acérquese al bordillo o escalón de frente, en un ángulo de 90°.
- Conduzca hacia delante despacio y de manera progresiva.
- Detenga la silla en cuanto las ruedas delanteras toquen el bordillo.
- Dé suficiente potencia a los motores para levantar la parte delantera de la silla de manera que quede apoyada sobre el bordillo, luego aplique un poco más de potencia para que las ruedas centrales suban el bordillo sin sobresaltos.
- Mantenga en lo posible, en posición de marcha hacia delante el joystick.

La altura máxima de escalón, obstáculo o bordillo es:

- Q400 M: 100 mm.
- Q400 F: 70 mm.
- Q400 R: 80 mm.
- Q400 R + subebordillos: 100 mm.

La velocidad de acercamiento y el proceso pueden variar dependiendo del tipo de conducción de la silla y la elección de la rueda pivotante.

Bajar los bordillos.

⚠ ¡PELIGRO!

Desplace la silla despacio y con cuidado hacia adelante, en dirección al bordillo, hasta que las ruedas delanteras se encuentren en el borde, de nuevo a 90° con respecto al bordillo. (Fig. 5.3).

Baje lo más despacio posible el bordillo con las ruedas motrices. No detenga la silla cuando esté descendiendo el bordillo. Se sentirá más seguro si puede inclinarse hacia atrás, pero si no puede, no se preocupe, la silla de ruedas es estable. Siempre que permanezca sentado en ella, estará seguro. Todas las opciones eléctricas del asiento deben estar en posición de inicio. Puede que necesite ajustar los reposapiernas eléctricos para dejar distancia suficiente al subir o bajar un bordillo.

Recomendamos el uso de un cinturón pélvico para ampliar la sensación de seguridad durante el descenso del bordillo. Para mayor protección, recomendamos la instalación de reposapiernas en todas las sillas.

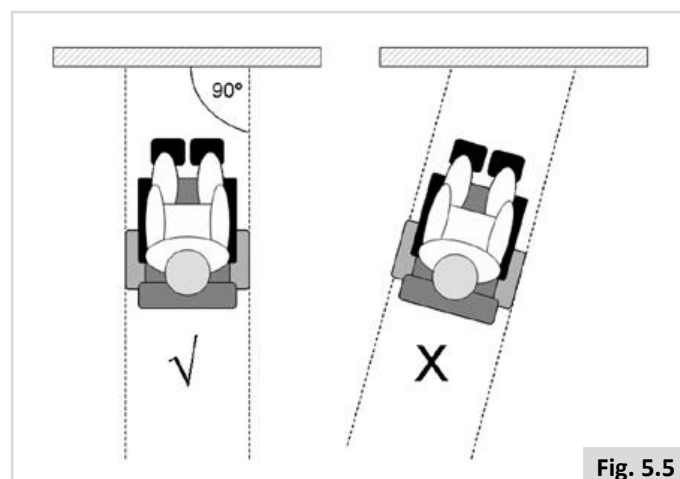


Fig. 5.5

5.8 Empuje de la silla de ruedas

Puede desplazar la silla de ruedas empujándola. Para ello, debe dejar los motores desactivados mediante la palanca de desembrague. Esta característica se desarrolló exclusivamente para el acompañante del usuario de la silla de ruedas y también sirve de palanca de desembrague de emergencia.

La palanca de desembrague tiene dos posiciones

1. Para conducir la silla de ruedas. (Fig. 5.6).

Posición de 'Conducción': Coloque la palanca de manera que la palanca de la rueda de conducción quede apuntando hacia arriba.

2. Para desengranar los motores. (Fig. 5.7 - Fig. 5.8).

Posición de 'Empuje': Coloque la palanca de manera que la palanca de la rueda de conducción quede apuntando hacia abajo.

⚠ ¡PELIGRO!

- La palanca de desembrague solo debe ser operada por el acompañante y nunca por el usuario.
- Nunca deje desatendido al usuario si la silla está en modo de 'Empuje'.
- Nunca coloque la palanca en 'Empuje' cuando circula por una pendiente. Cuando la palanca de desembrague está en la posición 'Empuje', el freno de estacionamiento automático se desactiva. Esta función permite que la silla de ruedas se desplace colina abajo.
- El freno de estacionamiento automático solo funciona si la palanca está en la posición 'Conducción'.
- Cuando ya no necesite empujar más la silla, deberá establecer la palanca de desembrague en modo 'Conducir' de forma inmediata.
- Para empujar la silla manualmente, debe liberar los frenos del motor.
- No aplique o libere los frenos del motor a menos que haya desactivado el sistema eléctrico.
- Procure tener total control de la silla cuando libere los frenos del motor. Al hacerlo, la silla no tendrá frenos.
- Antes de liberar los frenos, asegúrese de que la silla se encuentre en terreno nivelado.
- Empuje la silla por las empuñaduras. Estas proporcionan puntos seguros para sujetar la silla por detrás e impedir caídas o vuelcos.
- Compruebe que los puños no giran ni resbalan.

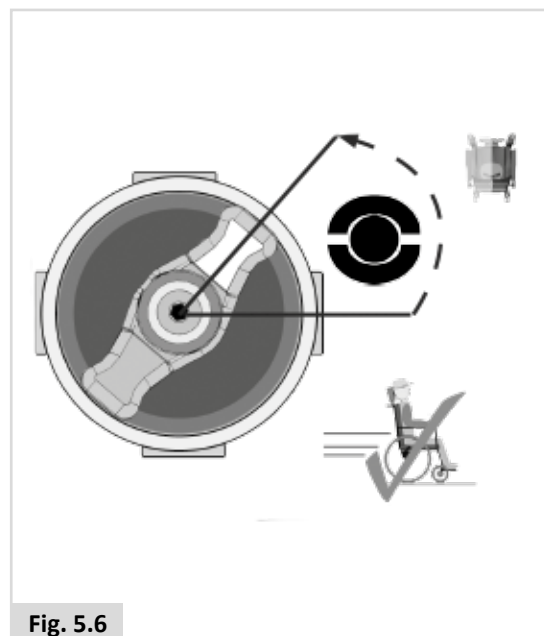


Fig. 5.6

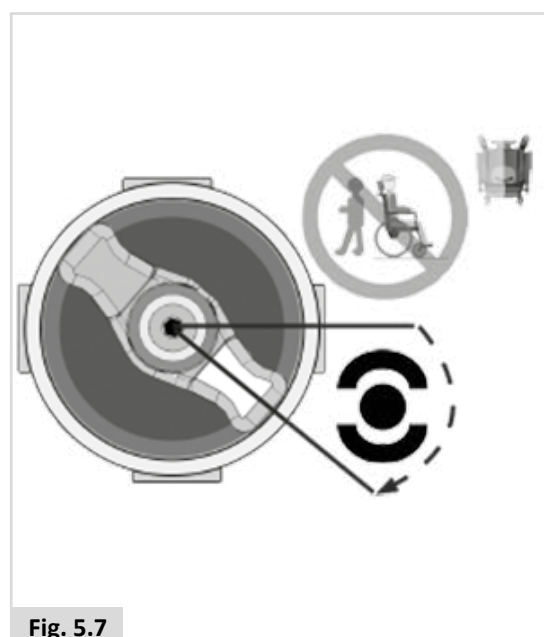


Fig. 5.7

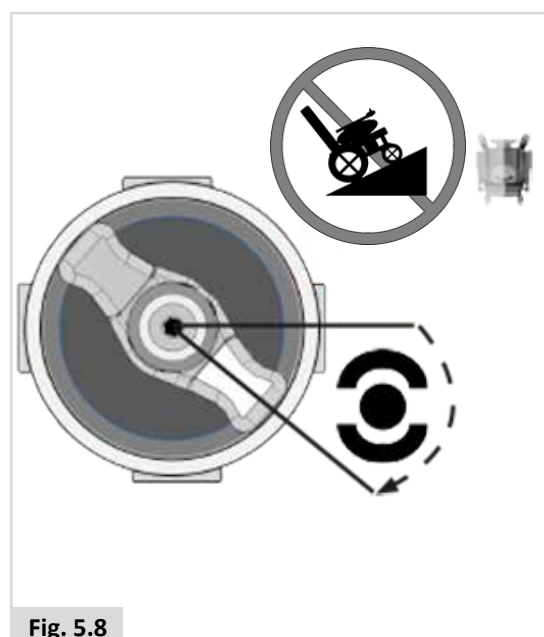




Fig. 5.8

5.9 Opciones (eléctricas) de asiento

La silla de ruedas puede estar equipada con las siguientes opciones eléctricas o mecánicas para ajustar la posición del asiento. El usuario puede activar estas opciones sin necesidad de utilizar herramientas. Opciones eléctricas de ajuste de asiento (Fig. 5.9 - Fig. 5.11).

Las instrucciones de uso de estas opciones de asiento eléctricas se encuentran en  Mando de control +  Asiento:

1. Basculación eléctrica
2. Elevación eléctrica de asiento
3. Respaldo reclinable eléctrico
4. Reposapiés elevables eléctricos

¡PELIGRO!

- El uso de las opciones eléctricas de asiento puede influir en la estabilidad de la silla de ruedas.
- Utilice las opciones eléctricas de asiento sólo cuando la silla de ruedas se encuentre en una superficie plana. No intente hacer funcionar ninguna de las opciones eléctricas de asiento mientras la unidad está en una superficie inclinada.
- Manténgase alejado de cualquier actuador eléctrico cuando esté en movimiento. Las sillas de ruedas eléctricas de Sunrise son capaces de recorrer grandes distancias. Los usuarios deben ser conscientes de todo lo que le rodea cuando los componentes de la silla de ruedas están en movimiento.
- Utilice con precaución las funciones de reclinación, elevación o basculación del asiento.
- No intente hacer funcionar ninguna de las opciones eléctricas de asiento mientras la unidad de asiento está en movimiento.
- No intente hacer funcionar las opciones de elevación o basculación del asiento si la unidad se encuentra cerca de niños.
- La programación le permite invertir la dirección de todas las funciones eléctricas del asiento; asegúrese de saber hacia qué dirección va a desplazarse el asiento antes de ponerlo en marcha.
- Tenga en cuenta que los módulos de elevación y basculación presentan un riesgo de atrapamiento. Al operar el módulo de elevación y basculación, compruebe que esté libre de prendas, manos, pies u otras extremidades para evitar lesiones.
- No conduzca en rampas o pendientes con el asiento en posición elevada. Antes de intentar subir o bajar una pendiente o bordillo, vuelva a la posición de conducción sentada, con el respaldo vertical.
- Este sistema eléctrico está diseñado para reducir automáticamente la velocidad máxima de conducción a un modo ultralento cuando alcance ciertos límites de asiento eléctrico. Dependiendo de la configuración de la silla, pueden existir varias opciones de marcha lenta.

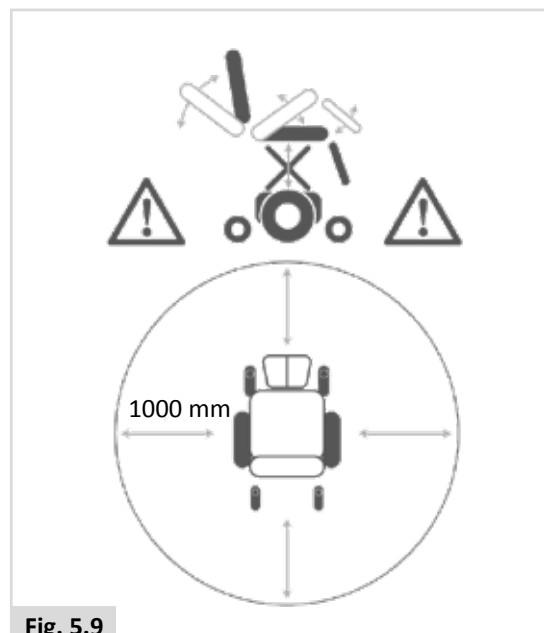


Fig. 5.9



Fig. 5.10

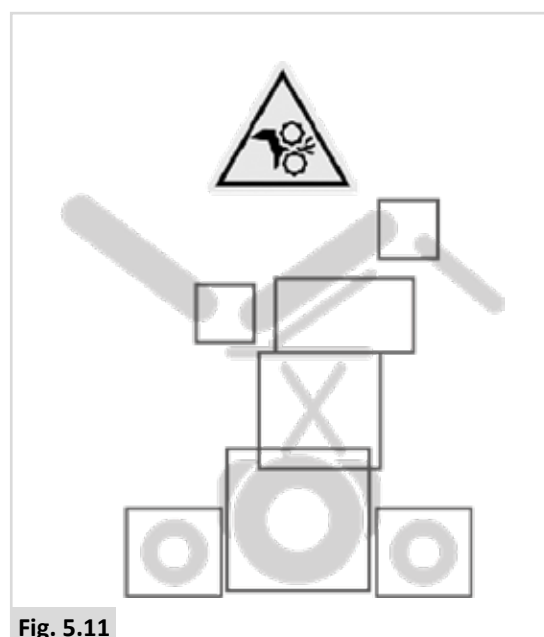


Fig. 5.11

6.0 Baterías, carga y autonomía

6.1 Baterías

Las baterías son la fuente de alimentación de casi todos los productos de movilidad modernos disponibles actualmente en el mercado. El diseño de las baterías utilizadas en los productos de movilidad es muy diferente del de las baterías utilizadas en un automóvil, por ejemplo. Las baterías para automóvil están diseñadas para liberar una gran cantidad de energía en un corto intervalo de tiempo, mientras que las baterías para productos de movilidad (comúnmente denominadas baterías de ciclo de larga duración) liberan la energía de forma uniforme a lo largo de un largo período de tiempo. Por tanto, debido a su menor volumen de producción y a los mayores requisitos tecnológicos, las baterías para productos de movilidad son generalmente más caras.

Generalmente, los productos de movilidad hacen uso de dos baterías de 12 voltios, es decir, un total de 24 voltios. El tamaño de la batería (su potencia disponible) se expresa en amperios por hora, por ejemplo, 70 amp/h. Cuanto mayor sea este número, mayor serán el tamaño y el peso de la batería y, potencialmente, mayor será la distancia que podrá recorrer la silla de ruedas. Sunrise Medical sólo utiliza, como norma, baterías del tipo "sin mantenimiento" en este tipo de silla de ruedas.

Este tipo de batería hace uso de un método de transporte de electrolitos denominado comúnmente "gel", que está totalmente sellado dentro de la cubierta externa de la batería. Como el nombre implica, no se requiere ningún tipo de mantenimiento salvo por la recarga regular. Como la cubierta de la batería está sellada, puede transportar este tipo de batería con total seguridad, sin miedo a verter ácido. **Además, han sido aprobadas para transporte en aviones, trenes y barcos.**

⚠ ¡PRECAUCIÓN!

- No instale baterías de coches en la silla de ruedas. Instale solamente baterías sin mantenimiento de ciclo de larga duración para vehículos de movilidad
- Una vez que las baterías están completamente agotadas, llévelas al punto de desecho de las autoridades locales.
- No exponga ningún elemento de las baterías a un fuente directa de calor (ej. llama desnuda, llamas de gas).
- Sea extremadamente cuidadoso a fin de reducir el riesgo de dejar caer una herramienta metálica sobre las baterías; podría generar chispas o un corto circuito en las baterías u otros componentes eléctricos, lo que podría causar una explosión. Asimismo, cuando vaya a manipular las baterías, despréndase de todos los efectos personales que sean de metal y de cualquier objeto colgante.
- Devuelva al fabricante las baterías cuando ya no retengan carga para su reciclaje, o depositelas en lugares adecuados de reciclaje.
- Debe comprobar regularmente si los terminales de las baterías presentan signos de corrosión. Si existe corrosión, limpie los terminales completamente y reengrase el terminal con vaselina (no con aceite corriente). Asegúrese de que la tuerca y el tornillo del terminal, la presilla para el cable y el cable expuesto queden totalmente cubiertos de vaselina.

⚠ ¡PELIGRO!

- No exponga ningún elemento de las baterías a un fuente directa de calor (ej. llama desnuda, llamas de gas).
- Sea extremadamente cuidadoso a fin de reducir el riesgo de dejar caer una herramienta metálica sobre las baterías; podría generar chispas o un corto circuito en las baterías u otros componentes eléctricos, lo que podría causar una explosión. Asimismo, cuando vaya a manipular las baterías, despréndase de todos los efectos personales que sean de metal y de cualquier objeto colgante.

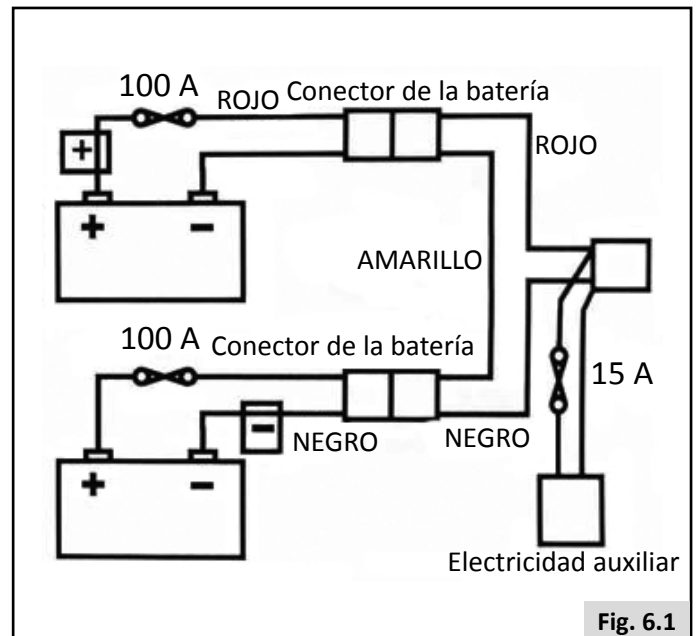


Fig. 6.1

⚠ ¡PELIGRO!

- No juguete con las baterías bajo ninguna circunstancia. Si tiene alguna duda, contacte con su distribuidor local autorizado de Sunrise Medical.
- Evite el contacto con el ácido de baterías selladas dañadas o mojadas.
- El ácido de la batería puede originar quemaduras cutáneas, así como daños en los suelos, el mobiliario y la silla de ruedas.
- Si el ácido de la batería entra en contacto con la piel o con la ropa, lávela inmediatamente con agua y jabón.
- Si el ácido de la batería entra en contacto con los ojos, aplique, inmediata y abundantemente, agua fría y durante al menos diez minutos; a continuación, solicite atención médica urgente.
- Puede neutralizar las salpicaduras de ácido con bicarbonato sódico y agua.
- Asegúrese de mantener siempre las baterías en posición vertical, especialmente al transportar la silla de ruedas.


Fusibles de seguridad

En caso de cortocircuito, la silla de ruedas incorpora sistemas de seguridad que protegen los circuitos eléctricos (Fig. 6.1).

1. La conexión de los cables de la batería tiene fusibles de 100 A para proteger tanto la batería como el cableado.
2. Fusibles de circuito auxiliar de 15 A para el suministro eléctrico de los módulos auxiliares y del asiento.

Para reemplazarlos, contacte con el distribuidor autorizado de Sunrise Medical donde adquirió la silla, quien podrá así mismo diagnosticar la avería.

6.2 Carga de baterías:

 Cargador de batería: Lea atentamente el manual del usuario proporcionado con el cargador. Los procedimientos generales y efectos para la interferencia con la silla y las baterías permanecen válidos.



Plan de cuidados para las baterías


A continuación se detalla un Plan de cuidados para las baterías para cada tipo de batería. Este plan es resultado de un acuerdo entre Sunrise Medical y los fabricantes de baterías, que le permite obtener el máximo rendimiento de las mismas. Si sigue un plan distinto, es posible que obtenga un rendimiento menor que el esperado de su vehículo de movilidad.

- Utilice sólo un cargador aprobado por Sunrise Medical y compatible con el vehículo a recargar.
- Recargue las baterías cada noche, independientemente del mayor o menor uso que le haya dado al vehículo de movilidad durante el día. Es más, debe recargar las baterías por la noche aunque no haya utilizado el vehículo de movilidad durante el día.
- No interrumpa el ciclo de carga.
- Si no va a utilizar la silla, es recomendable que la deje enchufada al cargador, hasta que vaya a utilizarla. Esto no dañará las baterías, siempre y cuando el cargador esté conectado a su vez a la corriente. Si el cargador no está conectado a la corriente, las baterías pueden llegar a descargarse.
- Si deja de utilizar el vehículo durante un período de tiempo prolongado (más de 15 días), desconecte el cable principal de la batería.
- Si no tiene en cuenta la recarga de las baterías, estas pueden verse dañadas, y derivar en una menor autonomía y/o fallos prematuros.
- No aumente la carga de las baterías durante el día. Espere a la tarde para proceder a una recarga completa durante la noche.
- Como regla general, las baterías sin mantenimiento tardan más en recargarse completamente que las baterías "húmedas" de plomo ácido.
- Debe comprobar regularmente si los terminales de las baterías presentan signos de corrosión. Si existe corrosión, limpie los terminales completamente y reengrase el terminal con vaselina (no con aceite corriente). Asegúrese de que la tuerca y el tornillo del terminal, la presilla para el cable y el cable expuesto queden totalmente cubiertos de vaselina.
- Si sigue todos los puntos anteriores, mejorará el estado de las baterías, éstas tendrán una vida útil más prolongada y el vehículo tendrá un alcance mayor.

Conexión del cargador de baterías

Procedimiento para conectar el cargador y cargar la batería

- Apague el mando de control de la silla de ruedas.  Mando de control:
- Conecte la toma de salida del cargador al puerto de carga en la parte delantera del módulo del joystick.  Mando de control:
- Conecte el cargador a la fuente de suministro eléctrico utilizando los cables de conexión a la red y enciéndalo.

Para más información acerca del funcionamiento del cargador, consulte las instrucciones del cargador.  CARGADOR DE BATERÍA. Dependiendo de la forma en que se hayan agotado las baterías, puede llevar hasta 12 horas cargarlas completamente de nuevo.

¡PELIGRO!

- Asegúrese de que el cable esté colocado de tal forma que no tropiece con el mismo, que no lo pise, y de que éste no se vea sometido a daños o tensiones de cualquier otra clase.
- No apoye las baterías sobre el cargador.
- No apoye el cargador sobre una moqueta o cualquier otra superficie suave. Apóyelo siempre sobre una superficie dura y plana.
- No accione el cargador si éste ha recibido un golpe fuerte, si se ha dejado caer o dañado el mismo en cualquier otra forma. Llévelo a un técnico cualificado para que éste lo examine.
- No coloque nunca el cargador directamente encima de la batería que va a recargar; los gases que pueden emanar de la batería corroerían y dañarían el cargador.
- No cargue nunca una batería congelada. Si la batería está cargada, es muy poco probable que se congele, pero el electrolito de una batería descargada puede congelarse a -9° C. Si le parece que una batería puede estar congelada, debe descongelarla por completo antes de recargarla.
- Nunca se siente sosteniendo el cargador sobre la falda cuando cargue las baterías.
- La cubierta externa del cargador adoptará temperaturas altas durante el funcionamiento normal.
- No desmonte el cargador; el cargador sólo debe ser reparado por el fabricante. Un montaje incorrecto puede provocar un choque eléctrico o fuego.
- Para reducir el riesgo de choque eléctrico, desconecte el cargador de la toma de suministro eléctrico antes de proceder a cualquier mantenimiento o limpieza del mismo. No reducirá el riesgo apagando los controles.
- No fume nunca ni origine chispas o llamas en las cercanías de las baterías o del cargador.
- No recargue sus baterías en el exterior.
- Se aconseja usar un detector de humo en la zona de carga.

Cargador de Batería

El cargador externo está diseñado para recargar dos baterías tipo Gel de 12 voltios conectadas en serie (= 24 V).

Los cargadores incorporan funciones y elementos que evitan riesgos y accidentes que se podrían producir como consecuencia de conectar las baterías con los polos mal orientados, del sobrecalentamiento generado en determinadas situaciones de avería, o de intentar recargar baterías de un voltaje inadecuado.

La mayoría de los cargadores incorpora un doble aislamiento eléctrico y no precisan conexión a tierra. Algunos cargadores de grandes tamaños pueden ponerse a tierra; esta última circunstancia aparecerá claramente impresa en la etiqueta del cargador.

Si el cargador que Ud. emplea está indicado para ser utilizado en la Europa continental, contendrá un conector europeo, de dos clavijas y sin fusible. En este caso, el fusible estará en el panel delantero del cargador.

Información específica de cada país: REINO UNIDO

La toma británica de tres clavijas tiene un fusible reemplazable incorporado. El voltaje de este fusible se indica en la etiqueta del cargador.



¡PELIGRO!

- Al igual que con todo el equipo eléctrico con conexión al suministro principal, siempre reemplace los fusibles quemados con el mismo tipo y tamaño de fusible que se especifica.
- Si instala un fusible diferente, podría aumentar el riesgo de incendio, además de dañar el cargador, o hacer que éste funcione incorrectamente.

6.3 Autonomía:

Consulte las tablas de especificaciones al final de este manual para obtener datos sobre el consumo de energía (autonomía máxima).

La mayor parte de los fabricantes de equipos que facilitan la movilidad indican la autonomía de sus vehículos en los folletos de ventas o en el Manual del Usuario. A veces, la autonomía indicada difiere de un fabricante a otro incluso aunque el tamaño de las baterías sea idéntico. Sunrise Medical mide la autonomía de sus vehículos de forma coherente y uniforme, pero se producen variaciones debidas a las eficiencias de los motores y a la capacidad de carga total del producto.

Los valores de autonomía se calculan según la norma I.S.O. Standard ISO 7176. Parte 4: Autonomía teórica de las sillas de ruedas en base al consumo de energía.

Esta prueba se realizó en condiciones controladas con baterías nuevas totalmente cargadas, sobre una superficie plana y con un usuario que pesaba 100 kg. Las cifras indicadas para la autonomía deben considerarse como un máximo teórico que podría verse reducido por una, o una combinación de varias de las siguientes circunstancias:

- Peso del usuario superior a 100 kg.
- Las baterías no son nuevas y su estado no es el idóneo.
- El terreno es muy difícil, por ejemplo, hay muchas pendientes, colinas, barro, grava, hierba, nieve o hielo.
- El vehículo tiene que subir bordillos regularmente.
- La temperatura ambiente es muy alta o muy baja.
- Uno o más neumáticos carecen de la presión adecuada.
- Conducción con muchos arranques/detenciones.
- Alfombras muy gruesas en el hogar también pueden afectar al valor del alcance.
- Consumos adicionales de energía, como luces, actuadores... etc.

Los tamaños de batería disponibles para cada producto de Sunrise Medical proporcionan el suficiente rango para satisfacer la mayor parte de los estilos de vida de nuestros clientes.

6.4 Garantía de las baterías:

Las garantías de las baterías son vigentes durante los períodos establecidos por los fabricantes. La mayoría de estas garantías están sujetas a una cláusula de desgaste y rotura y, si Ud. desgasta las baterías en 6 meses, no le será posible obtener baterías de repuesto bajo garantía.

6.5 Reemplazo de las baterías

La silla de ruedas utiliza dos baterías de gel "seco" no derramable en serie de 12 V. Estas baterías están completamente selladas y no requieren mantenimiento.

Solo un distribuidor autorizado de Sunrise Medical tiene autorización para sustituir o realizar el mantenimiento de las baterías.

En caso de que las baterías no funcionen correctamente, comuníquese con el distribuidor donde adquirió su silla.

⚠ ¡PELIGRO!

- No intente sustituir o realizar el mantenimiento de las baterías sin la supervisión de personal capacitado y cualificado.

6.6 Desconexión de las baterías para transporte aéreo.

Las baterías están ubicadas bajo la carcasa, en la unidad motora.

Para desconectar las baterías en la base con Tracción central:

- Libere los dos pomos ubicados debajo de la parte delantera del armazón del asiento que unen el armazón del asiento con la interfaz del módulo de asiento, (Fig. 6.2).
- Bascule el asiento hacia atrás (Fig. 6.3).
- Verifique que el asiento esté asegurado con la varilla de seguridad, antes de soltarlo (Fig. 6.4 - A).
- Levante y extraiga la tapa de la caja de las baterías (Fig. 6.4 - B).
- Desconecte las tomas Anderson de dos pines de cada batería (Fig. 6.5).

Para reconectar las baterías, repita el mismo procedimiento a la inversa.

Fig. 6.2

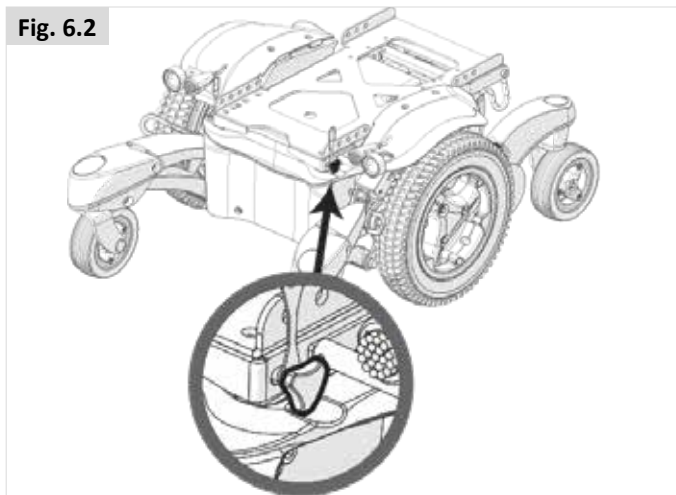


Fig. 6.3



Fig. 6.4

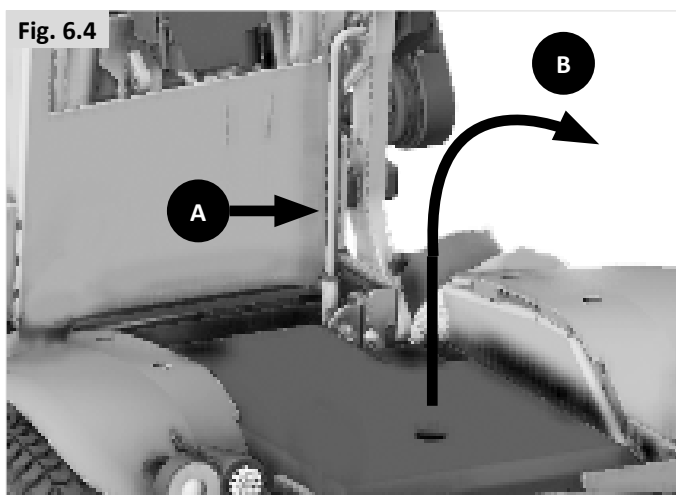
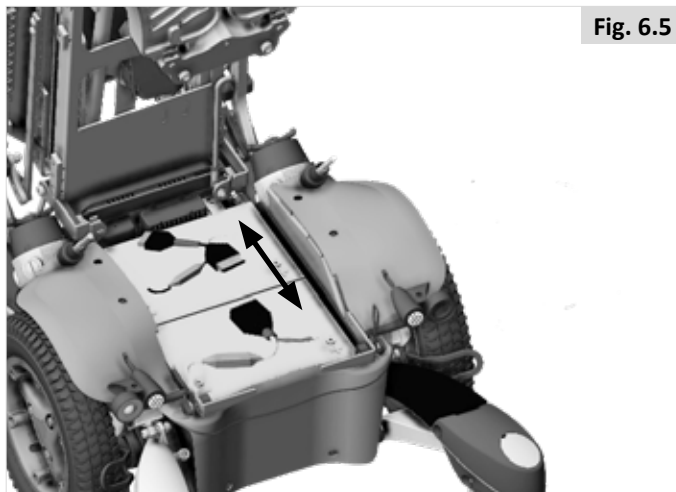


Fig. 6.5



Para desconectar las baterías en la base con Tracción delantera o trasera:

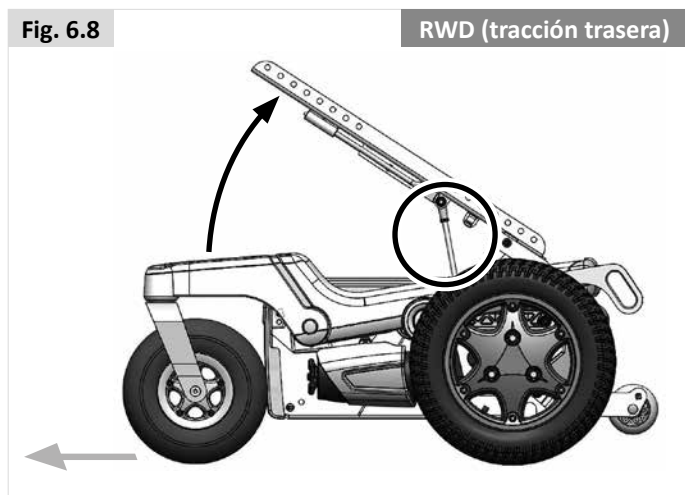
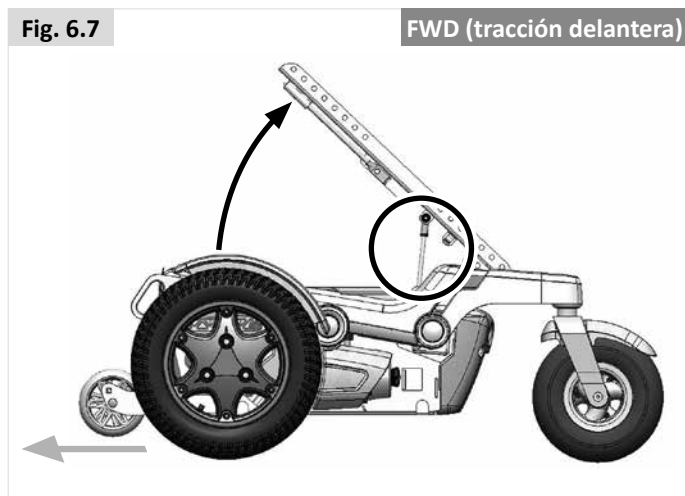
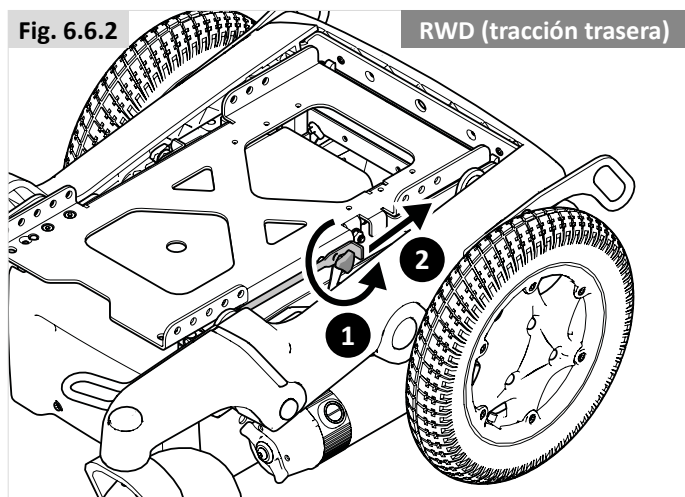
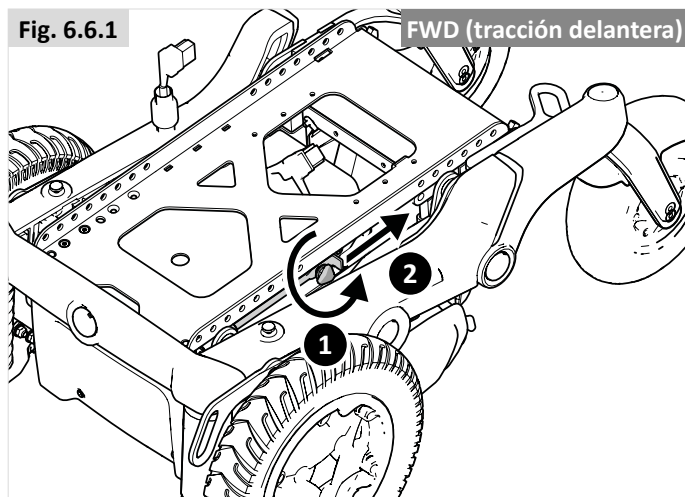
- Extraiga los dos tornillos de la empuñadura ubicados bajo la mitad del armazón del asiento; estos conectan el armazón del asiento con la interfaz del módulo del asiento (paso 1) y suelte la palanca (paso 2) (Fig. 6.6.1 - 6.6.2).
- Bascule el asiento hacia atrás (Fig. 6.3).
- Verifique que el asiento esté asegurado con la varilla de seguridad en su lugar, antes de soltarlo (Fig. 6.7 Delantero - Figura 6.8 Trasero).
- Levante y extraiga la tapa de la caja de las baterías (Fig. 6.4 - B).
- Desconecte las tomas Anderson de dos pines de cada batería (Fig. 6.5).

Para reconectar las baterías, repita el mismo procedimiento a la inversa.

⚠ ADVERTENCIA:

La extracción de las baterías puede provocar un cambio del centro de gravedad. Como resultado, la silla podría volcar hacia atrás, sin el peso de las baterías. Sunrise aconseja:

- Poner un objeto detrás de la silla para asegurar la situación. Este puede ser un baúl, una silla, etc.
- Intente levantar la batería ligeramente primero para comprobar el efecto de quitar el peso.



7.0 Transporte

7.1 Transporte de la silla de ruedas en un coche

Subir y bajar del vehículo

⚠ ¡PELIGRO!

- Confirme que el vehículo esté correctamente equipado para transportar un pasajero en silla de ruedas y verifique que tenga el método de acceso/egreso adecuado para su modelo de silla. El vehículo debe tener la resistencia suficiente como para mantener el peso combinado del usuario, la silla de ruedas y los accesorios.
- Utilice una rampa adecuada (o dispositivo de elevación) que admita el peso total de la silla de ruedas (incluyendo el usuario) para subir al vehículo.
- La silla debe colocarse mirando hacia el frente. Esta silla está aprobada para usarse en automóviles y cumple con los requisitos de transporte con orientación hacia delante y colisiones frontales. La silla de ruedas no ha sido testada para su uso en otras posiciones en un vehículo (Fig. 7.1).

⚠ ¡PRECAUCIÓN!

- Se debe contar con suficiente espacio disponible alrededor de la silla de ruedas para poder amarrar, ajustar y soltar las correas de sujeción y los cinturones de seguridad de la silla y del ocupante.
- La facilidad de acceso y maniobrabilidad en los vehículos de motor pueden verse afectadas significativamente por el tamaño de la silla de ruedas y su radio de giro; las sillas de ruedas más pequeñas y/o aquellas con un radio de giro más corto generalmente ofrecen una mayor facilidad de acceso al vehículo y margen de maniobra para ubicarlas con orientación hacia adelante.

Fijación de la silla de ruedas con un sistema de retención

Esta silla de ruedas ha superado las pruebas de colisión crash-tested de conformidad con: ISO 7176-19:2008, utilizando un sistema adecuado de sujeción.

- La silla se fija mediante un sistema de retención de cinchas de 6 puntos (2 en la parte delantera, 4 en la parte trasera, Fig. 7.2), de conformidad con:
 - i. ISO 10542 (internacional) o
 - ii. SAE J2249 (EE.UU.).

NOTA: Silla de ruedas fijada mediante un sistema de sujeción de cinchas de 6 puntos, que admite el peso total de la silla de ruedas (incluyendo opciones), de conformidad con las instrucciones del fabricante (WTORS1).

Terminología explicada:

1) WTORS: Sigla en inglés que significa "sistema de sujeción de seguridad para sillas de ruedas en vehículos de transporte"

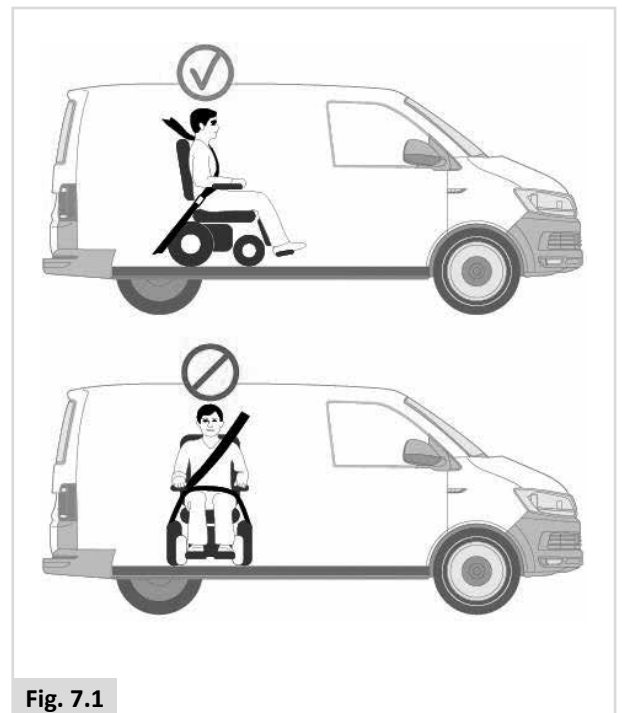


Fig. 7.1

⚠ ¡PELIGRO!

- La silla de ruedas solo puede asegurarse mediante los puntos de amarre ubicados en el armazón de la misma (Fig. 7.3).
- Los puntos de amarre (2 en la parte delantera, 2 en la parte posterior) se indican mediante el símbolo del gancho de la cincha de sujeción (Fig. 7.2). Coloque las cinchas delanteras primero, luego las traseras. Ajuste de las cinchas para sujetar la silla de ruedas. No fije las cinchas a ningún otro componente de la silla (horquillas, reposabrazos, tubos antivuelco, etc.).
- No debe realizar ningún cambio ni sustitución en los puntos de amarre/sujeción de la silla de ruedas, ni en los elementos o componentes del armazón sin consultar con un distribuidor autorizado de Sunrise Medical.
- Cuando la silla de ruedas se transporta sin ocupante en un vehículo que no dispone de sistema de retención, deberá guardarse durante el viaje de manera correcta y segura en el área de carga del vehículo.

Fig. 7.2

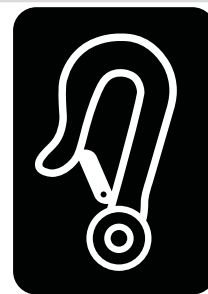
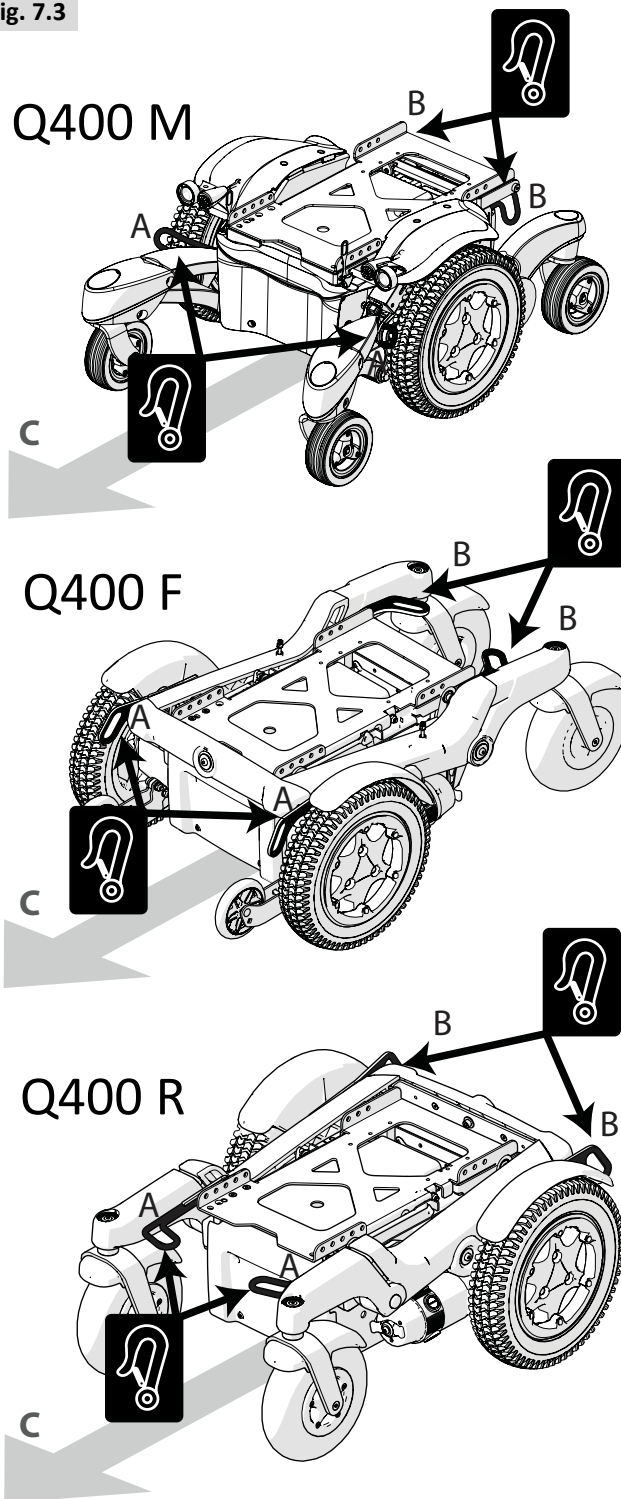


Fig. 7.3



- A** Puntos de amarre delanteros.
- B** Puntos de amarre traseros.
- C** Dirección de avance.

7.2 Silla de ruedas como asiento para el pasajero

Una silla de ruedas sujeta en un vehículo nunca proporciona el mismo nivel de seguridad que el sistema de asiento propio del vehículo. Sunrise Medical recomienda que, en la medida de lo posible, el usuario se transfiera al asiento del vehículo y utilice el sistema de sujeción instalado en el mismo. Sunrise Medical reconoce, en cambio, que no siempre es práctico para el usuario ser transferido y, en esas circunstancias en las que el usuario debe ser transportado en la silla de ruedas, se deben seguir los siguientes consejos:

⚠ ¡PELIGRO!

- La seguridad del usuario durante el transporte depende del cuidado de la persona que ajuste los cinturones de seguridad, quien deberá haber recibido instrucciones o entrenamiento pertinentes para el uso de los mismos.
- En la medida de lo posible, extraiga y aleje de la silla de ruedas todo el equipamiento auxiliar que lleve; por ejemplo: bastones, cojines sueltos, mesas, etc.
 - i. Extraerse y asegurarse por separado en el vehículo, o
 - ii. Fijarse a la silla de ruedas, pero con acolchado absorbente de energía colocado entre la mesa y el usuario.
- No utilice el reposapiés en la posición elevada cuando transporte el usuario y la silla de ruedas en un vehículo.
- Si corresponde: El respaldo reclinable deben colocarse en posición vertical.
- Si corresponde: Los módulos de asiento deben estar en la posición más baja posible.
- Si corresponde: Los frenos de mano deberán estar firmemente accionados.

Instrucciones para utilizar el sistema de sujeción

⚠ ¡PELIGRO!

- Utilice un sistema de fijación de 3 puntos para asegurar al usuario.
- Los cinturones de sujeción pélvico y troncal deben utilizarse para sujetar al ocupante y reducir la posibilidad de impacto en el pecho y la cabeza con los componentes del vehículo.
- Las cinchas de sujeción deben ir montadas en el pilar apropiado del vehículo y no deben quedar alejadas del cuerpo debido a componentes de la silla de ruedas, como reposabrazos o ruedas (Fig. 7.4)
- Se debe contar con un reposacabezas apropiado para el transporte durante el traslado de la persona en su silla de ruedas.
- No se deben utilizar los soportes posturales (cinturones de posicionamiento, cinturones pélvicos) para la sujeción del ocupante en un vehículo en movimiento, a menos que lleven la etiqueta de conformidad con los requisitos especificados en las normas ISO 7176-19:2008 o SAE J2249.

Posicionamiento del sistema de sujeción del usuario

⚠ ¡PELIGRO!

- El cinturón de seguridad pélvico debe usarse por delante de la pelvis de manera que el ángulo del cinturón quede dentro de la zona de preferencia (entre 30 y 75 grados respecto del suelo).
- Siempre es mejor un ángulo más pronunciado (o mayor) dentro de la zona de preferencia, o sea, más cercano a los 75°, pero nunca excediéndolos (Fig. 7.5).
 - i. El cinturón de seguridad troncal debe colocarse por encima del hombro y debe atravesar el pecho, tal como se muestra en la ilustración (Fig. 7.5). Los cinturones de sujeción deben quedar ajustados en su punto más ceñido, siempre que resulte cómodo para el usuario.
- Los cinturones de sujeción no deben estar retorcidos cuando se los utiliza.
- Tenga cuidado al instalar la cincha de sujeción del usuario, para que el botón de liberación del cinturón de seguridad no quede en contacto con los componentes de la silla de ruedas en caso de colisión.

Pasajero con un peso < 22 kg.

Cuando el usuario transportado es un niño, de menos de 22 kg de masa, y el vehículo en cuestión lleva menos de ocho (8) personas sentadas, se recomienda realizar una transferencia a un sistema de anclaje infantil (CRS) compatible con la regulación 44 de UNCE. Este tipo de piezas de anclaje proporciona un sistema de sujeción más eficaz para el ocupante que los sistemas convencionales de sujeción de 3 puntos y algunos sistemas CRS también incluyen soportes posturales para ayudar a mantener la posición del niño cuando está sentado.

En algunos casos, los padres, o los proveedores de cuidados, pueden considerar la opción de que el niño permanezca en su silla de ruedas mientras está en el vehículo de transporte debido a su nivel de comodidad y control postural de los ajustes de la silla de ruedas.

En esos casos le recomendamos que tanto un profesional de la salud u otra persona competente en la materia lleve a cabo una evaluación de riesgos.

Fig. 7.4

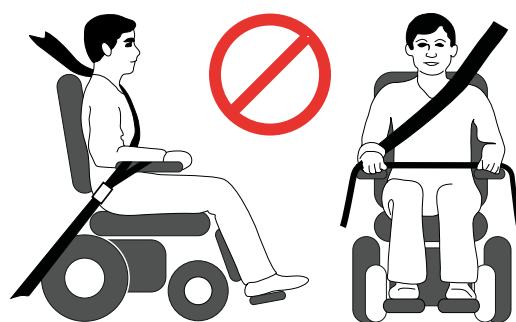
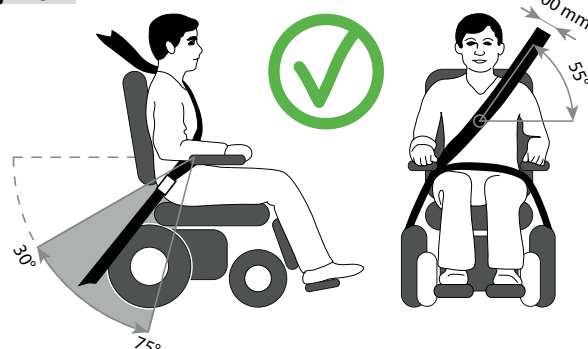


Fig. 7.5



7.3 Requisitos especiales para el transporte

Utilización de la silla de ruedas en el tren.

Antes de viajar, contacte con la compañía ferroviaria. Esta podrá proporcionarle detalles acerca de cualquier requisito o instrucciones especiales. Le recomendamos que compruebe lo siguiente:

- ¿Existe una zona adecuada y prevista para usuarios en sillas de ruedas en el tren (con suficiente espacio para girar y maniobrar)?
- ¿Existe una zona adecuada o designada para usuarios en sillas de ruedas en el andén (con suficiente espacio para girar y maniobrar)?
- ¿Existe posibilidad de acceder al vagón desde la zona adecuada para usuarios en sillas de ruedas?
- ¿Existe disponibilidad de acceso adecuado para la combinación de masas de la silla de ruedas y el usuario?
- Asegúrese de que la pendiente de la rampa de acceso no supere el ángulo dinámico seguro. (Ver Sección 10)
- Verifique que ningún obstáculo o perfil exceda la capacidad máxima de superación de bordillos de su silla de ruedas. (Ver Sección 10)





La mayoría de las compañías operadoras de trenes prestarán asistencia siempre que se hayan hecho los arreglos con antelación. Le sugerimos que tenga listo el manual de instrucciones al planificar su viaje y cuando vaya a contactar con esas compañías.


¡ADVERTENCIA!

- Mientras conduce a bordo de un tren o barco, asegúrese de utilizar un perfil de conducción con el sistema GYRO desactivado, si dicho perfil está instalado como opción en la silla de ruedas. El movimiento continuo de un tren o barco perturba el sistema GYRO y las características de conducción de su silla de ruedas.

Transporte de la silla de ruedas como equipaje.

Las partes de la silla de ruedas que pueden desmontarse fácilmente deben quitarse al transportar la silla de ruedas. Guarde estas piezas de forma segura. P. Ej.

- Extraiga el asiento ( Sistema de asiento).
- Extraiga los reposapiés ( Sistema de asiento).
- Extraiga los reposabrazos ( Sistema de asiento).
- Pliegue el respaldo hacia abajo ( Sistema de asiento).

- Asegúrese de que las piezas desmontables estén sujetas correctamente a su silla o empáquelas por separado y etiquételas para que no se pierdan durante las actividades de carga y descarga.
- La silla de ruedas puede transportarse por carretera, ferrocarril, mar o aire, y las baterías cumplen con las normas IATA.
- Antes de viajar, comuníquese con la empresa de transportes. El agente de viajes podrá proporcionar detalles de cualquier requisito o instrucciones especiales.
- Para obtener información acerca de las dimensiones y el peso de la silla de ruedas, consulte la Sección 10.
- Para obtener información acerca de las baterías de su silla de ruedas, consulte la Sección 6.
- Asegúrese de que las piezas desmontables estén sujetas correctamente a su silla o empáquelas por separado y etiquételas para que no se pierdan durante las actividades de carga y descarga.
- Lleve este manual de instrucciones, el manual del sistema de asiento y el manual del mando de control consigo. La empresa de transporte tendrá que consultar las siguientes sesiones:
 - Empuje de la silla de ruedas (Sección 5.8).
 - Cómo bloquear/desbloquear el mando de control:  Mando de control.
 - Cómo desconectar las baterías (Sección 6.7).
 - Cómo desconectar la unidad motora, (Sección 5.8).
- Transporte de la silla de ruedas (Sección 7.0).
- Para un almacenamiento de medio a largo plazo, siga las instrucciones en la Sección 8.5.

7.4 Advertencias generales para el transporte

¡ADVERTENCIA!

- No debe realizar ningún cambio ni sustitución en los puntos de amarre/sujeción de la silla de ruedas, ni en los elementos o componentes del armazón sin consultar con un distribuidor autorizado de Sunrise Medical.
- La silla de ruedas debe ser revisada por un representante/distribuidor autorizado de Sunrise Medical antes de volver a utilizarse si ha estado involucrada en cualquier tipo de impacto automovilístico.

8.0 Mantenimiento y limpieza

La vida útil de la silla de ruedas depende del buen cuidado que se le dé a la misma.

Para obtener información sobre ajustes específicos, trabajos de mantenimiento o reparación, póngase en contacto con su distribuidor Sunrise Medical. Siempre asegúrese de mencionar el modelo, año de fabricación y el número de serie proporcionado en la placa de identificación de la silla de ruedas cuando se ponga en contacto con su distribuidor.

⚠ ¡PRECAUCIÓN!

Haga revisiones de su silla de ruedas en un distribuidor autorizado de Sunrise una vez al año o, en el caso de uso intensivo, una vez cada seis meses. Para obtener una lista de los distribuidores autorizados existentes en la zona en la que Ud. reside, por favor, contacte con el centro de servicio de Sunrise Medical.

Si no sabe de ningún distribuidor autorizado de Sunrise en la zona en la que Ud. reside, puede contactarnos para que le ayudemos a localizarlo.

Las páginas web nacionales e internacionales de Sunrise se encuentran en la contraportada de este manual.

8.1 Mantenimiento

⚠ ¡ADVERTENCIA!

- Las piezas de fijación flojas deben reajustarse según las instrucciones de instalación.

Consulte (a menos que se indique lo contrario) la tabla a continuación para obtener las torsiones de ajuste necesarias.

Guía de torsiones de ajuste (Nm)	
M4	3,0 Nm
M5	5,9 Nm
M6	10 Nm
M8	25 Nm
M10	48 Nm
M12	84 Nm

Nota: Se necesitará para esta tarea una llave de par.

- Las cintas pectorales deben reemplazarse a la primera indicación de daño o desgaste excesivos.
- Si identifica algún componente flojo o roto, deje de usar el producto de manera inmediata y comuníquese con su distribuidor autorizado de Sunrise Medical para solicitar la sustitución de los mismos.
- Verifique que todas las cinchas de sujeción con Velcro se adhieran de manera correcta al presionarlas una contra otra.
- Procure limpiar las cinchas de Velcro de cualquier posible contaminación, como pelusas, pelo, etc. Dicha contaminación puede afectar la adhesión de ambos lados de la cincha.

⚠ ¡ADVERTENCIA!

- Si tiene dudas con respecto a los requisitos de rendimiento de su silla de ruedas, contacte con su distribuidor autorizado de Sunrise Medical.
- Tras realizar cualquier tipo de reparación o mantenimiento en la silla de ruedas, debe corroborar el correcto funcionamiento de la misma antes de usarla.
- Todos los tornillos deben reemplazarse por otros del mismo modelo, utilizando el largo, la fuerza de tensión y demás materiales correctos.
- En caso de sustituir las tuercas autoblocantes, o las tuercas y los espárragos con una solución de bloqueo de rosca, asegúrese de volver a aplicar la solución de bloqueo de rosca adecuada para la fijación.

Verificaciones diarias

Lleve a cabo la rutina de verificaciones diarias antes de conducir la silla, tal como se explican en la Sección 5.1.

Verificaciones semanales

Lleve a cabo la rutina de verificaciones semanales antes de conducir la silla, tal como se explican debajo.

Verificación del freno de estacionamiento:

Esta prueba debe llevarse a cabo en una superficie plana con al menos un metro de espacio libre disponible todo alrededor de la silla.

- Encienda el sistema de control.
- Compruebe que el indicador de batería permanece encendido, o emite destellos lentos, tras un segundo.
- Lleve el joystick lentamente hacia adelante hasta que oiga que se activa el freno de estacionamiento.
- Es posible que la silla empiece a moverse.
- Suelte el joystick de inmediato. Debe oír el funcionamiento de cada freno de aparcar (clic) en el lapso de unos segundos.
- Repita la prueba otras 3 veces, llevando el joystick lentamente hacia atrás, la izquierda y la derecha.

Verificación de cables y conectores:

- Compruebe que todos los conectores estén correctamente ajustados.
- Verifique que todos los cables y conectores estén en perfecto estado.

Verificación del mando de control:

- Compruebe que la funda de goma que cubre la base del joystick no esté dañada ni rasgada. Realice una verificación visual solamente, no manipule la funda.
- Verifique que todos los componentes del sistema de control estén montados de manera correcta. No ajuste excesivamente los tornillos de seguridad.

Verificación del sistema de control:

- Encienda el mando de control. ¿Las luces emiten destellos? Esto significa que hay un fallo en el sistema electrónico. Consulte la Sección 9 para solución de posibles problemas.
- Opere todas las funciones eléctricas, incluidas luces, indicadores (si están instalados) para comprobar que funcionan correctamente.
- Con el asiento en posición elevada, conduzca la silla para comprobar que el modo de deslizamiento funciona, lo cual ralentizará la silla.
- Conduzca en cada uno de los perfiles para comprobar que la silla de ruedas funciona como antes.

⚠ ¡ADVERTENCIA!

- Si tiene dudas con respecto a los requisitos de rendimiento de su silla de ruedas, contacte con su distribuidor autorizado de Sunrise Medical.
- Tras realizar cualquier tipo de reparación o mantenimiento en la silla de ruedas, debe corroborar el correcto funcionamiento de la misma antes de usarla.
- Al menos una vez al año un distribuidor autorizado de Sunrise Medical debe llevar a cabo una inspección completa con verificaciones de seguridad y mantenimiento.
- Todos los tornillos deben reemplazarse por otros del mismo modelo, utilizando el largo, la fuerza de tensión y demás materiales correctos.
- En caso de sustituir las tuercas autoblocantes, o las tuercas y los espárragos con una solución de bloqueo de rosca, asegúrese de volver a aplicar la solución de bloqueo de rosca adecuada para la fijación.
- Verifique que todas las cinchas de sujeción con Velcro se adhieran de manera correcta al presionarlas una contra otra.
- Procure limpiar las cinchas de Velcro de cualquier posible contaminación, como pelusas, pelo, etc. Dicha contaminación puede afectar la adhesión de ambos lados de la cincha.

Verificaciones mensuales

Lleve a cabo la rutina de verificaciones mensuales antes de conducir la silla, tal como se explica debajo.

- Que verifique todos los anclajes una vez al mes para detectar signos de desgaste, tornillos flojos o componentes rotos.
- Verifique todas las cinchas/cinturones mensualmente en busca de signos de desgaste, costuras rasgadas u otras muestras de daño o desgaste excesivos. Deje de usar las cinchas si comprueba que están dañadas.

8.2 Mantenimiento y presión de los neumáticos**8.2.1 Presión de los neumáticos****⚠ ¡PRECAUCIÓN!**

Es importante que compruebe regularmente si los neumáticos presentan signos de desgaste, así como la presión de aire de los mismos.

Las presiones máximas de las cubiertas están indicadas en la sección 8.3; en caso de duda, compruebe las marcas en el costado de las cubiertas de las ruedas.

NOTA: Es importante que ambas ruedas delanteras tengan la misma presión; lo mismo se aplica a las ruedas traseras. La bomba de inflado que se suministra proporciona el método más seguro para inflar los neumáticos de la silla de ruedas; puede verificar la presión con un manómetro de los corrientemente empleados para los vehículos a motor.

⚠ ¡PELIGRO!

- No infle los neumáticos más allá de la presión máxima establecida para los mismos.
- Siempre use la bomba de inflado que se incluye con la silla,

8.2.2 Desgaste de los neumáticos

Cuando compruebe si las cubiertas presentan signos de desgaste, preste atención a las posibles marcas de abrasión, cortes y disminución del dibujo de las cubiertas. Si no es posible ver el dibujo en ninguna porción de la superficie del neumático, es hora de cambiar el neumático (Fig. 8.1).



Fig. 8.1

8.2.3 Reparación del neumático de la rueda motriz

Para retirar la rueda/neumático:

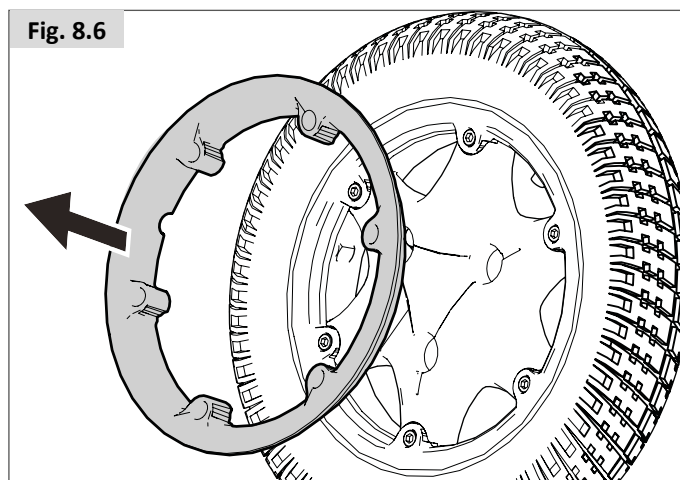
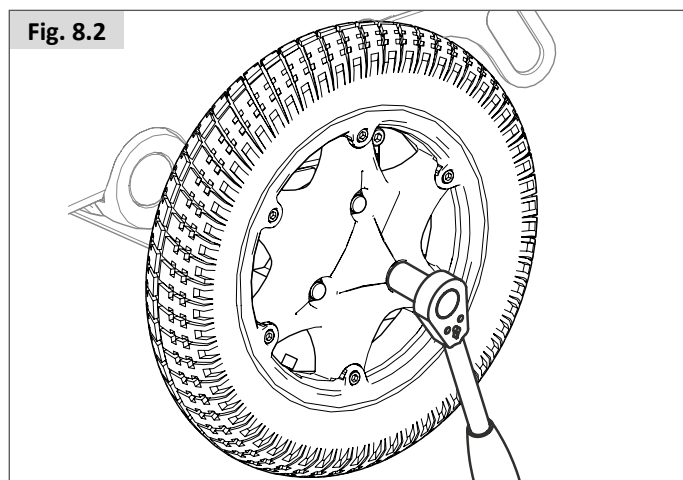
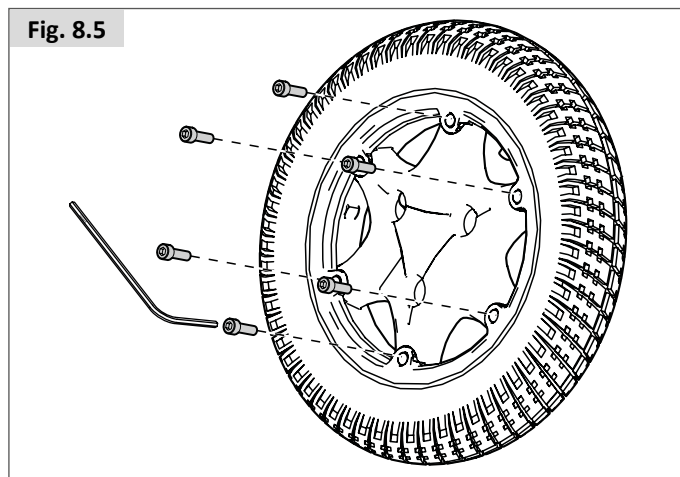
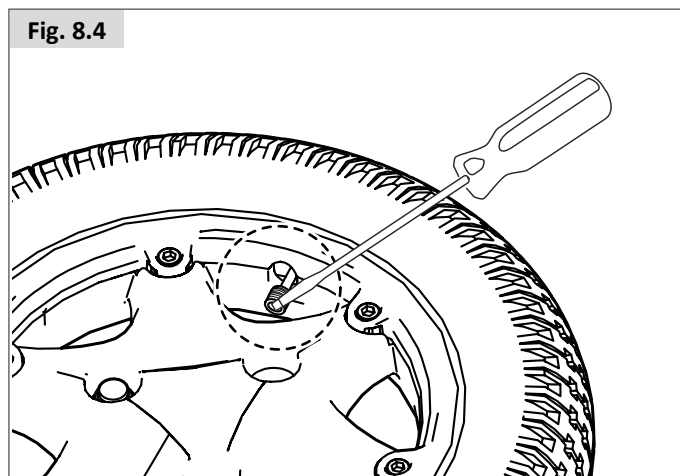
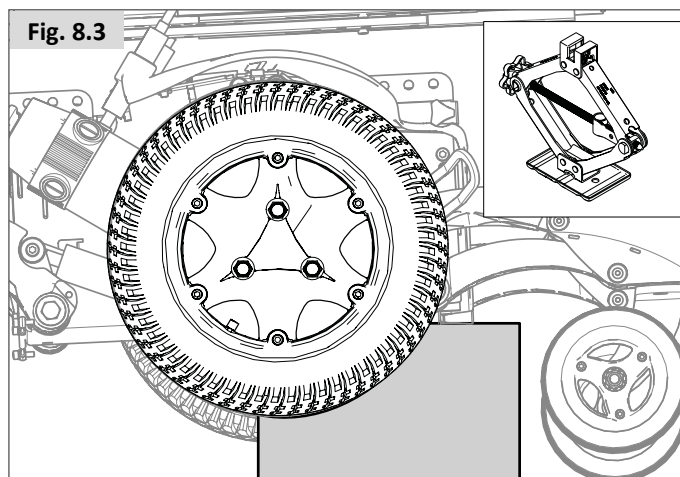
Consulte las fotografías de debajo y la página contigua.

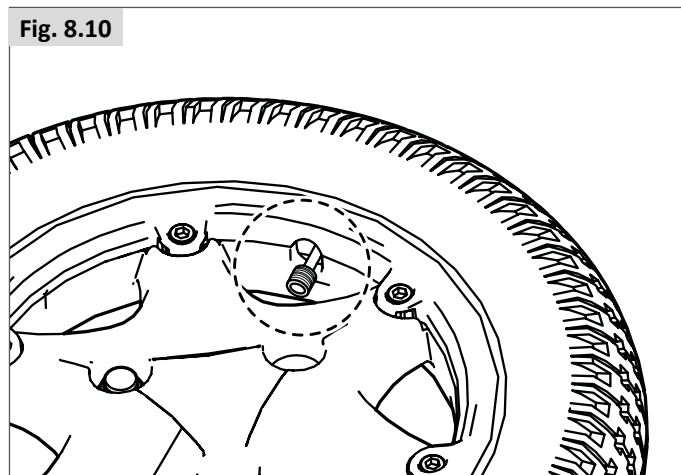
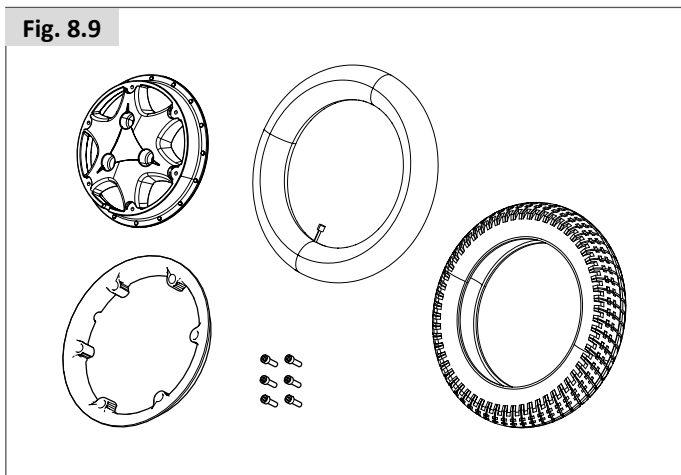
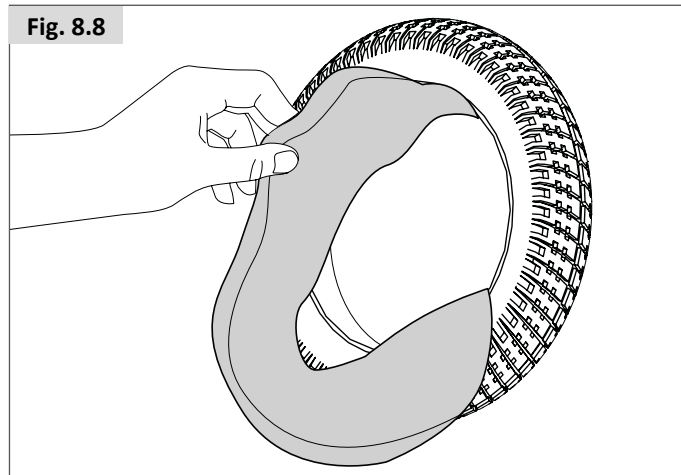
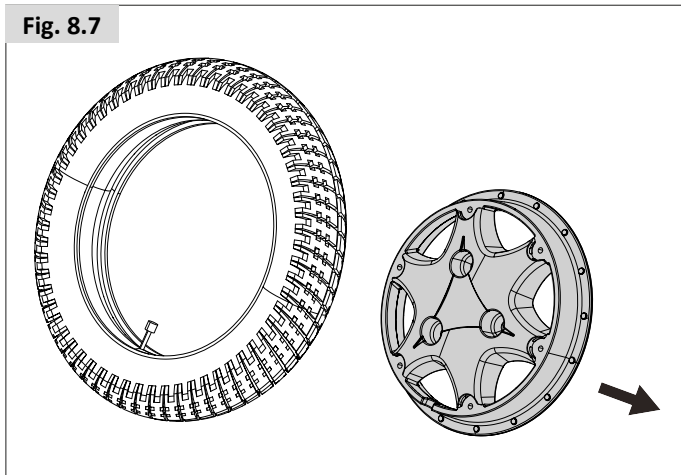
- Retire el anillo de color.
- Utilice una tuerca de orejeta de teflón de 16 mm para aflojar los de tres pasadores (Fig. 8.2).
- Levante la base o la caja de las baterías y sujételas en esa posición mediante bloques,
- (Fig. 8.3).
- Retire los 3 tornillos y extraiga la rueda del casquillo.
- Retire el capuchón de la válvula y deje salir el aire de la cubierta presionando el vástago de la válvula con delicadeza con un destornillador pequeño (Fig. 8.4).
- Hay 5 tornillos en la llanta que necesitan ser aflojados y ajustados siguiendo el orden que se muestra a continuación (Fig. 8.5).
- Utilice una llave Allen de 5 mm para retirar/ajustar los tornillos. (Fig. 8.5) .
- Levante y retire la llanta interior de la pared del neumático (Fig. 8.6).
- Levante y retire el neumático y la cámara de la llanta exterior (Fig. 8.7)
- Sostenga delicadamente la cámara por detrás de la válvula.
- Deslice cuidadosamente la cámara y extráigala del neumático (Fig. 8.8).
- Antes de volver a montar las piezas, compruebe que todas están limpias (Fig. 8.9).

Para volver a introducirla

- Coloque la cámara dentro del neumático apoyándola sobre la llanta externa.
- Alinee el eje de la válvula con la ranura de la llanta.
- El eje de la válvula debe apuntar hacia afuera.
- Coloque la llanta interior sobre el neumático, la cámara y la llanta exterior.
- Procure alinear la ranura para dejar salir el eje de la válvula y que coincida con la ranura de la llanta exterior (Fig. 8.10).
- Compruebe que los montajes de los tornillos estén alineados en ambas llantas.
- Ajuste los tornillos en la misma secuencia mostrada en la Fig. 8.5 procurando no atrapar la cámara.
- Lentamente infle según las presiones que se indican en la sección 8.1.1.
- Vuelva a colocar la rueda en el eje del motor y ajústela con los 3 tornillos a una torsión de 34 N/m.

Para las cubiertas macizas, la secuencia es la misma, pero ignore las referencias hechas a la cámara y la válvula.





8.2.4 Extracción de las ruedas delanteras (Base M) (Fig. 8.11).

- Utilice una llave de tuerca/cubo de 17 mm y para destornillar el perno.
- Retire la tuerca Nyloc.

Extracción de las ruedas delanteras (Bases F/R) (Fig. 8.12)

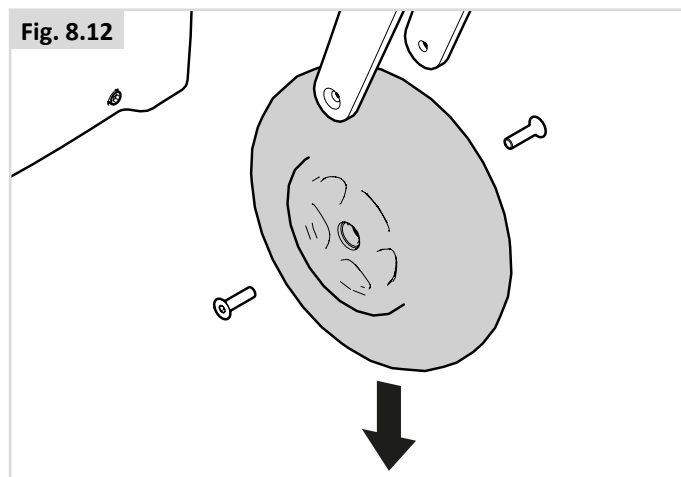
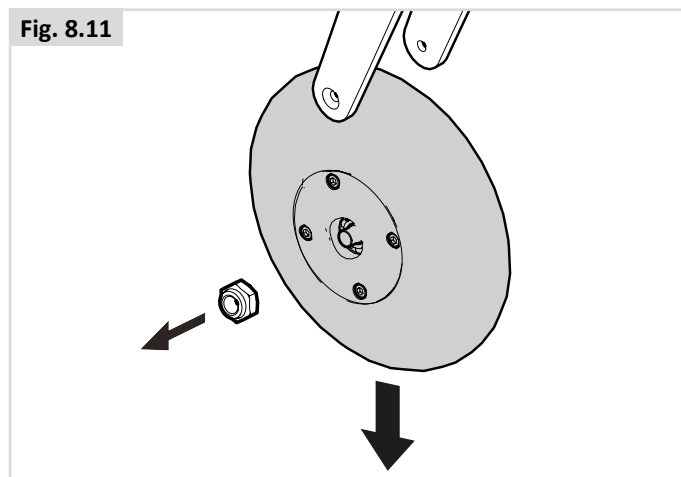
- Utilice una llave de tuercas/cubo de 13 mm y una llave Allen de 5 mm para aflojar y extraer los tornillos.
- Extraiga los dos tornillos


Reinstalación:

Al reinstalar la rueda, no trate de forzar la inserción total del tornillo. Mueva suavemente la rueda hacia delante y hacia atrás hasta que el perno se deslice por completo; a continuación, apriete a una torsión de ajuste de 14 Nm.

⚠ ¡ADVERTENCIA!

Siempre utilice tuercas nyloc nuevas al reinstalar la rueda.



Programa de mantenimiento e inspección	Diario*	Semanal	Mensual	Anual
Lleve a cabo la rutina de verificaciones, tal como se explica en la Sección 5.1.	*			
Lleve a cabo la rutina de verificaciones semanales, tal como se explica en la Sección 8.1.		*		
Limpieza de la tapicería de la silla de ruedas  Sistema de asiento		*		
Un distribuidor autorizado de Sunrise Medical debe llevar a cabo la inspección, chequeo y asistencia técnica.				*

8.3 Mantenimiento de ruedas y cubiertas

Para asegurarse de que su silla de ruedas funcione correctamente, es esencial que mantenga los neumáticos en la presión correcta. La presión correcta de las cubiertas está indicada en el lateral de las mismas.

Las cubiertas demasiado blandas tendrán un efecto negativo en el rendimiento de la silla de ruedas. El desplazamiento de la silla de ruedas requerirá más energía, lo que exigirá más a las baterías. Más aún, las cubiertas demasiado blandas se desgastan más rápido. Cuando compruebe si las cubiertas presentan signos de desgaste, preste atención a las posibles marcas de abrasión, cortes y disminución del dibujo de las cubiertas. Si no es posible ver el dibujo en ninguna porción de la superficie del neumático, es hora de cambiar el neumático.

Rueda delantera		Máx. presión de las cubiertas	
6"	Q400 M	Ruedas macizas	
9" (2.80/2.50-4)	Q400 F Q400 R	2,4 bar máx.	35 PSI
10" (3.00-4)	Q400 F Q400 R	2,4 bar máx.	35 PSI
Rueda motriz		Máx. presión de las cubiertas	
13" (2.50-8)	Q400 M Q400 F Q400 R	2,4 bar máx.	35 PSI máx.
14" (3.00-8)	Q400 F Q400 R	3,5 bar máx.	50 PSI máx.

¡PELIGRO!

- No infle los neumáticos más allá de la presión máxima establecida para los mismos.
- Nunca use un tubo de aire.
- Antes de reparar los neumáticos, primero deben estar totalmente desinflados!

8.4 Mantenimiento de luces:

¡PELIGRO!

El mantenimiento de las luces y los indicadores es una tarea de seguridad crítica. Si el sistema de luces e indicadores mostrara un defecto, póngase en contacto con su distribuidor autorizado de Sunrise Medical.

Todas las luces e indicadores están constituidos de LEDs de última generación y bajo consumo energético sin necesidad de mantenimiento. No se utilizan bombillas. La alta fiabilidad de estas unidades implica que resulte extremadamente improbable que fallen en condiciones normales de uso. Si se produjera un fallo, (por ejemplo, como consecuencia de un choque), el conjunto de luces dañado debe sustituirse en su totalidad. No se pueden sustituir los LEDs de manera individual.

¡PRECAUCIÓN!

- Recomendamos el uso de piezas de repuesto autorizados por Sunrise Medical solamente.
- Tenga en cuenta que todos los circuitos de luces están protegidos electrónicamente. En caso de producirse un cortocircuito, la corriente se limitará a un nivel seguro. Una vez resuelto el fallo, el sistema se reiniciará de manera automática.

8.5 Limpieza y desinfección

Una vez a la semana debe limpiar la silla de ruedas con un paño ligeramente humedecido (no un paño mojado) y eliminar, o emplear una aspiradora para eliminar la pelusa o el polvo que haya podido acumularse alrededor de los motores.

¡PRECAUCIÓN!

Procure secar todas las partes de la silla si queda húmeda o mojada tras la limpieza o si la utiliza en una atmósfera húmeda.

¡PELIGRO!

Si la silla se comparte entre más de un usuario, es importante limpiarla rigurosamente a fin de evitar el traspaso de infecciones.

Medidas de higiene al reutilizar la silla:

Antes de volver a dar uso a la silla, debe prepararla con cuidado. Todas las superficies que entran en contacto con el usuario deben ser tratadas con un spray desinfectante.

Para ello, utilice un desinfectante de secado rápido a base de alcohol elaborado para productos y dispositivos médicos. Tenga en cuenta las instrucciones del fabricante para el desinfectante que vaya a utilizar.

¡PRECAUCIÓN!

- No utilice disolvente, lejía, abrasivos, detergentes sintéticos, lustramuebles a base de cera ni aerosoles.
- Puede usar desinfectantes diluidos según lo estipulado en las instrucciones del fabricante.
- Procure enjuagar las superficies con agua limpia y secarlas por completo.

¡ADVERTENCIA!

- Siempre lea la etiqueta de cualquier sustancia limpiadora de uso comercial o doméstico.
- Siga siempre las instrucciones con mucha precaución.

Limpieza de controles: Mando de control

Si hay suciedad incrustada en el control de la silla de ruedas, o simplemente suciedad, puede eliminarla empleando un paño humedecido con un desinfectante diluido.

¡PELIGRO!

Importante: Si la silla va a ser utilizada por más de una persona, siga cuidadosamente las instrucciones de limpieza y desinfección para evitar la contaminación cruzada.

8.6 Almacenamiento de mediano a largo plazo:

Cuando vaya a almacenar la silla de ruedas durante un período de tiempo prolongado (más de una semana), siga las instrucciones siguientes:

- Recargue completamente las baterías durante al menos 24 horas.
- Desconecte el cargador.
- Desconecte las baterías.

¡ADVERTENCIA!

Nunca almacene su silla de ruedas:

- Al aire libre.
- En un sitio con contacto directo a una fuente de luz solar (las piezas plásticas podrían descolorarse).
- Cerca de una fuente directa de calor.
- En un entorno húmedo.
- En un entorno frío.
- Con las baterías o cajas de baterías conectadas (aun si el control está apagado).

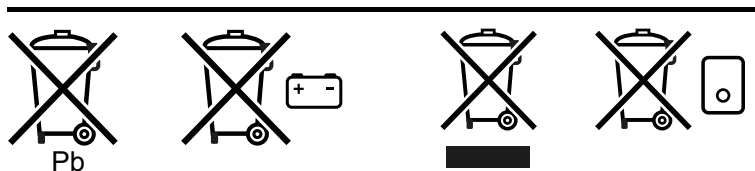
Al evitar todas las posibilidades anteriores, minimizará la descarga de baterías de ciclo de larga duración y extenderá la vida útil de la batería.

Al volver a utilizar la silla de ruedas, reconecte las baterías o cajas de baterías y cárguelas durante al menos 24 horas antes de utilizarla.

9.0 Desecho

El símbolo que se indica abajo significa que, conforme a las leyes y regulaciones locales, su producto no debe desecharse junto con los residuos domésticos. Cuando este producto llegue al final de su vida útil, llévelo al punto de recogida designado por las autoridades locales. La recogida y reciclado de un producto desechado ayuda a preservar los recursos naturales y protege el medioambiente.

Deberá demostrar que usted es el propietario legal del producto antes de deshacerse de él, conforme a las recomendaciones anteriormente mencionadas y a las leyes vigentes nacionales.



La sección que sigue describe los materiales utilizados en la silla de ruedas para disponer de ellos o reciclarlos junto con su embalaje. Puede que existan normativas especiales locales en relación con los desechos o el reciclaje, que deberán ser tenidas en cuenta al momento de deshacerse de su silla de ruedas. (Estas reglas pueden incluir la limpieza o descontaminación de la silla previamente a su disposición).

Aluminio: Horquillas de las ruedas delanteras, ruedas motrices, protecciones laterales para el chasis.

Acero: Puntos de fijación, eje de desmontaje rápido

Plástico: Asas, tapones de tubos, ruedas delanteras y ruedas/neumáticos.


Embalaje: Bolsas plásticas de polietileno blando, cartón

El descarte o reciclaje debe ser llevado a cabo por un agente o sitio autorizado de desechos. En algunos países, el distribuidor autorizado puede llegar a contemplar la posibilidad de encargarse del desecho de la silla de ruedas.



10.0 Posibles Problemas


Si la silla de ruedas no funciona como debería, verifique los siguientes puntos.

- Compruebe la carga de las baterías.
- Apague y vuelva a encender la silla de ruedas.
- Compruebe que los conectores de las baterías están colocados de manera segura.
- Compruebe que la palanca de desembrague esté en posición de CONDUCCIÓN.
- Verifique la posición del regulador de velocidad.
- Compruebe que el mando de control no esté bloqueado  Mando de control

Si el problema persiste:

-  Control

11.0 Especificaciones Técnicas: Normas y legislaciones correspondientes

 Este producto cumple con las normas y directrices correspondientes a dispositivos de asistencia médica y lleva el sello de la CE. Este producto cumple con los requisitos y normas descritos a continuación. Y han sido realizados por instituciones independientes.

Standard	Definición/descripción	Peso del muñeco de pruebas	
Directivas UE 93/42 EEC	Aplicable según se menciona en el Apéndice 1		
EN 12182: 2012 Clase B	Productos de asistencia para personas con discapacidad - Requisitos generales y métodos de evaluación.	SEDEO Pro	SEDEO Lite
	Q400 M Q400 F Q400 R	136 kg	136 kg
EN 12184: 2014 Clase B	Sillas de ruedas eléctricas, scooters y sus correspondientes cargadores - Requisitos generales y métodos de prueba	SEDEO Pro	SEDEO Lite
	Q400 M Q400 F Q400 R	136 kg	136 kg
ISO 7176-8: 2014	Requisitos y métodos de prueba de resistencia estática, impacto y fatiga según.	N/A	N/A
ISO 7176-9: 2009	Pruebas climáticas para sillas de ruedas eléctricas	N/A	N/A
ISO 7176-14: 2008	Requisitos y métodos de prueba para sistemas de control para sillas de ruedas eléctricas	N/A	N/A
ISO 7176-16: 2012	Requisitos para resistencia a la combustión de piezas tapizadas.	N/A	N/A
ISO 7176-19: 2008	Sillas de ruedas - Parte 19: Dispositivos de movilidad sobre ruedas para utilización como asiento en vehículos a motor: La serie Q cumple con los requisitos de prueba de colisión o crash-tested, según lo descrito en ISO 7176-19	SEDEO Pro	SEDEO Lite
	Q400 M Q400 F Q400 R	104 kg	75 kg

Modelo	Serie Q400	
Tipo / configuración Tracción Central	Q400 M	
Peso máximo del usuario		
Combinado con Sedeo Lite	136 kg	300 lbs.
Combinado con Sedeo Pro	136 kg	300 lbs.
EN12184 clase:	B	

Descripción	Valores sistema métrico		Valores sistema imperial y alternativo	
	Mínimo	Máximo	Mínimo	Máximo
Longitud total (incluyendo reposapiés) Tracción Central				
Q400 M Sedeo Lite Reposapiés central	1100 mm	1130 mm	43,3"	51,2"
Q400 M Sedeo Pro Reposapiés abatibles	1280 mm	1280 mm	50,4"	50,4"
Anchura total Q400 M Ruedas motrices 13"	610 mm	620 mm	24,0"	24,4"
Peso total Configuración básica, sin baterías				
Q400 M Sedeo Lite	130 kg	138 kg	287 lbs.	304 lbs.
Q400 M Sedeo Pro	130 kg	138 kg	287 lbs.	304 lbs.
Peso total componentes influyentes Baterías				
50 Ah AGM (C20) (Juego de 2)	27 kg		+ 59,5 lbs.	
60 Ah GEL (C20) (Juego de 2)	43 kg		+ 94,8 lbs.	
80 Ah GEL (C20) (Juego de 2)	50,2 kg		+ 110,7 lbs.	
Peso de la parte más pesada para transporte	24,2 kg		53,3 lbs.	
Estabilidad dinámica: Máxima pendiente segura Q400 M Tracción central	8°		14,0%	
Mín. distancia de frenado desde velocidad máxima Q400 M	2100 mm	3100 mm	82,7"	
Estabilidad estática				
Q400 M Sedeo Lite Abajo / Arriba / Lateral	9°/9°/9°	13°/15°/13°	15,8%/15,8%/15,8%	23%/26%/23%
Q400 M Sedeo Pro Abajo / Arriba / Lateral	9°/9°/9°	13°/15°/13°	15,8%/15,8%/15,8%	23%/26%/23%
Rango de acción <i>NOTA: Los siguientes aspectos tienen una influencia negativa sobre la autonomía: Obstáculos, terreno accidentado, conducción en pendientes, exposición a temperaturas por debajo del punto de congelación y el uso frecuente de opciones eléctricas de asiento.</i>				
6 km/h Baterías de 80 Ah Q400 M	32,5 km	40,0 km	20,2 millas	24,9 millas
8 km/h Baterías de 80 Ah Q400 M	30,0 km	37,5 km	18,6 millas	23,3 millas
10 km/h Baterías de 80 Ah Q400 M	27,5 km	35,0 km	17,1 millas	21,7 millas
Capacidad para subir pendientes u obstáculos Q400 M Tracción Central	75 mm	100 mm	2,95"	3,94"
Velocidad máx. hacia adelante Q400 M Tracción Central	6 km/h	10 km/h	4 m/h	6,2 m/h
Radio de giro Q400 M Tracción Central	560 mm	630 mm	22,0"	24,8"
Espacio de giro / ancho necesario para marcha atrás Q400 M Tracción Central	1100 mm		43,0"	
Distancia del reposapiés al suelo Q400 M Tracción Central		90 mm		3,5"

Descripción	Valores sistema métrico		Valores sistema imperial y alternativo	
	Mínimo	Máximo	Mínimo	Máximo
Máximas dimensiones de la batería (l x b x a)	260 x 172 x 210 mm		10,2 x 6,8 x 8,3"	
Capacidad de baterías	50 Ah / 60 Ah / 80 Ah		50 Ah / 60 Ah / 80 Ah	
Máximo voltaje de carga permitido	24 V		24 V	
Máxima corriente de carga	12 A (rms)		12 A (rms)	
Tipo de conector	📖 Manual del mando de control		📖 Manual del mando de control	
Aislación	Aislación doble de clase 2		Aislación doble de clase 2	

Modelo	Serie Q400	
Tipo / configuración Tracción Delantera	Q400 F	
Peso máximo del usuario		
Combinado con Sedeo Lite	136 kg	300 lbs.
Combinado con Sedeo Pro	136 kg	300 lbs.
EN12184 clase:	B	

Descripción	Valores sistema métrico		Valores sistema imperial y alternativo	
	Mínimo	Máximo	Mínimo	Máximo
Longitud total (incluyendo reposapiés) Tracción Delantera				
Q400 F Sedeo Lite Reposapiés central	1280 mm	1340 mm	50,4"	52,8"
Q400 F Sedeo Pro Reposapiés central	1280 mm	1340 mm	50,4"	52,8"
Anchura total				
Q400 F Ruedas motrices 13"	615 mm		24,2"	
Q400 F Ruedas motrices 14"	640 mm		25,2"	
Peso total				
Configuración básica, sin baterías				
Q400 F Sedeo Lite	130 kg	135 kg	286,6 lbs.	297,6 lbs.
Q400 F Sedeo Pro + anti-fricción	133 kg	138 kg	293 lbs.	304 lbs.
Peso total componentes influyentes				
Baterías				
50 Ah AGM (C20) (Juego de 2)	27 kg		+ 59,5 lbs.	
60 Ah GEL (C20) (Juego de 2)	43 kg		+ 94,8 lbs.	
80 Ah GEL (C20) (Juego de 2)	48,4 kg		+ 106,7 lbs.	
Peso de la parte más pesada para transporte	24,2 kg		53,4 lbs.	
Estabilidad dinámica: Máxima pendiente segura				
Q400 F Tracción Delantera	8°		14,05%	
Mín. distancia de frenado desde velocidad máxima	Q400 F	2900 mm	114,17"	
Estabilidad estática				
Q400 F Sedeo Lite Abajo / Arriba / Lateral	9°/9°/9°	15°/15°/ 12°	15,8%/15,8%/15,8%	26%/26%/21.2%
Q400 F Sedeo Pro Abajo / Arriba / Lateral	9°/9°/9°	15°/15°/ 12°	15,8%/15,8%/15,8%	26%/26%/21.2%
Rango de acción				
<i>NOTA: Los siguientes aspectos tienen una influencia negativa sobre la autonomía: Obstáculos, terreno accidentado, conducción en pendientes, exposición a temperaturas por debajo del punto de congelación y el uso frecuente de opciones eléctricas de asiento.</i>				
6 km/h Baterías de 80 Ah Q400 F	32,5 km	40,0 km	20,2 millas	24,9 millas
8 km/h Baterías de 80 Ah Q400 F	30,0 km	37,5 km	18,6 millas	23,3 millas
10 km/h Baterías de 80 Ah Q400 F	27,5 km	35,0 km	17,1 millas	21,7 millas
Capacidad para subir pendientes u obstáculos				
Q400 F Tracción Delantera	70 mm		2,75"	
Velocidad máx. hacia adelante				
Q400 F Tracción Delantera	6 km/h	10 km/h	4 m/h	6,2 m/h
Radio de giro				
Q400 F Tracción Delantera	735 mm		28,9"	
Espacio de giro / ancho necesario para marcha atrás				
Q400 F Tracción Delantera	1240 mm		48,8"	
Distancia del reposapiés al suelo				
Q400 F Tracción Delantera		60 mm		2,36"

Descripción	Valores sistema métrico		Valores sistema imperial y alternativo	
	Mínimo	Máximo	Mínimo	Máximo
Máximas dimensiones de la batería (l x b x a)	260 x 172 x 210 mm		10,2 x 6,8 x 8,3"	
Capacidad de baterías	50 Ah / 60 Ah / 80 Ah		50 Ah / 60 Ah / 80 Ah	
Máximo voltaje de carga permitido	24 V		24 V	
Máxima corriente de carga	12 A (rms)		12 A (rms)	
Tipo de conector	Manual del mando de control		Manual del mando de control	
Aislación	Aislación doble de clase 2		Aislación doble de clase 2	

Modelo	Serie Q400	
Tipo / configuración Tracción Trasera	Q400 R	
Peso máximo del usuario		
Combinado con Sedeo Lite	136 kg	300 lbs.
Combinado con Sedeo Pro	136 kg	300 lbs.
EN12184 clase:	B	

Descripción	Valores sistema métrico		Valores sistema imperial y alternativo	
	Mínimo	Máximo	Mínimo	Máximo
Longitud total (incluyendo reposapiés) Tracción Trasera				
Q400 R Sedeo Lite Reposapiés central	1290 mm	1370 mm	50,8"	53,9"
Q400 R Sedeo Pro Reposapiés abatibles	1110 mm	1180 mm	43,7"	46,4"
Anchura total				
Q400 F Ruedas motrices 13"	615 mm		24,2"	
Q400 R Ruedas motrices 14"	640 mm		25,2"	
Peso total				
Configuración básica, sin baterías				
Q400 R Sedeo Lite	130 kg	138 kg	286,6 lbs.	304,2 lbs.
Q400 R Sedeo Pro + anti-fricción	133 kg	138 kg	293 lbs.	304 lbs.
Peso total componentes influyentes				
Baterías				
50 Ah AGM (C20) (Juego de 2)	27 kg		+ 59,5 lbs.	
60 Ah GEL (C20) (Juego de 2)	43 kg		+ 94,8 lbs.	
80 Ah GEL (C20) (Juego de 2)	48,4 kg		+ 106,7 lbs.	
Peso de la parte más pesada para transporte	24,2 kg		53,4 lbs.	
Estabilidad dinámica: Máxima pendiente segura				
Q400 R Tracción Trasera	10°		17,6 %	
Mín. distancia de frenado desde velocidad máxima	Q400 R		2100 mm	
Q400 R			82,7"	
Estabilidad estática				
Q400 R Sedeo Lite Abajo / Arriba / Lateral	9°/9°/9°	13°/15°/13°	15,8%/15,8%/15,8%	23%/26%/23%
Q400 R Sedeo Pro Abajo / Arriba / Lateral	9°/9°/9°	13°/15°/13°	15,8%/15,8%/15,8%	23%/26%/23%
Rango de acción				
<i>NOTA: Los siguientes aspectos tienen una influencia negativa sobre la autonomía: Obstáculos, terreno accidentado, conducción en pendientes, exposición a temperaturas por debajo del punto de congelación y el uso frecuente de opciones eléctricas de asiento.</i>				
6 km/h Baterías de 80 Ah Q400 R	32,5 km	40,0 km	20,2 millas	24,9 millas
8 km/h Baterías de 80 Ah Q400 R	30,0 km	37,5 km	18,6 millas	23,3 millas
10 km/h Baterías de 80 Ah Q400 R	27,5 km	35,0 km	17,1 millas	21,7 millas
Capacidad para subir pendientes u obstáculos				
Tracción Trasera Q400 R	80 mm		3,14"	
Capacidad de superación con subbordillos				
Tracción Trasera Q400 R	100 mm		3,9"	
Velocidad máx. hacia adelante				
Q400 R Tracción Trasera	6 km/h	10 km/h	4 m/h	6,2 m/h
Radio de giro				
Q400 R Tracción Trasera	950 mm		37,4"	
Espacio de giro / ancho necesario para marcha atrás				
Q400 R Tracción Trasera	1258 mm		50,6"	
Distancia del reposapiés al suelo				
Q400 R Tracción Trasera		65 mm		2,55"

Descripción	Valores sistema métrico		Valores sistema imperial y alternativo	
	Mínimo	Máximo	Mínimo	Máximo
Máximas dimensiones de la batería (l x b x a)	260 x 172 x 210 mm		10,2 x 6,8 x 8,3"	
Capacidad de baterías	50 Ah / 60 Ah / 80 Ah		50 Ah / 60 Ah / 80 Ah	
Máximo voltaje de carga permitido	24 V		24 V	
Máxima corriente de carga	12 A (rms)		12 A (rms)	
Tipo de conector	Manual del mando de control		Manual del mando de control	
Aislación	Aislación doble de clase 2		Aislación doble de clase 2	

Especificaciones Técnicas: Sistema de asiento SEDEO Lite

	Valores sistema métrico		Valores sistema imperial y alternativo	
	Mínimo	Máximo	Mínimo	Máximo
Ajuste del ángulo del asiento				
Basculación eléctrica con ajuste de centro de gravedad - opcional	0° - 30°		-5° - 25°	
Basculación eléctrica con ajuste de centro de gravedad - opcional	-5° - 25°		0° - 30°	
Basculación eléctrica con ajuste de centro de gravedad - opcional	0° - 50°		0° - 50°	
Profundidad asiento	410 mm	560 mm	16,1"	22,0"
Anchura asiento	385 mm	510 mm	15,2"	20,1"
Altura del asiento al suelo				
Módulo de relleno (sin basculación eléctrica, sin elevación de asiento)				
Pos. 1 naterías de 60 Ah; ángulo de asiento 0°	415 mm		16,3"	
Pos. 2 naterías de 60 u 80 Ah; ángulo de asiento 0°	440 mm		17,3"	
Pos. 3 naterías de 60 u 80 Ah; ángulo de asiento 0°	465 mm		18,3"	
Pos. 4 naterías de 60 u 80 Ah; ángulo de asiento 0°	490 mm		19,3"	
Basculación eléctrica y elevación de asiento (300 mm)				
Pos. 1 naterías de 60 u 80 Ah; ángulo de asiento 0°	440 mm	740 mm	17,3"	29,1"
Pos. 2 naterías de 60 u 80 Ah; ángulo de asiento 0°	465 mm	765 mm	18,3"	30,1"
Pos. 3 naterías de 60 u 80 Ah; ángulo de asiento 0°	490 mm	790 mm	19,3"	31,1"
Ángulo respaldo				
Respaldo con inclinación manual mediante herramientas	86°,90°,94°,98°,102°,106°		86°,90°,94°,98°,102°,106°	
Reclinación eléctrica	85° - 120°		85° - 120°	
Altura del respaldo (placa base del asiento a parte superior del cojín de respaldo)	460 mm	510 mm	18,1"	20,1"
Abata el reposabrazos hacia atrás				
Altura del almohadillado del reposabrazos (placa base del asiento a parte superior del almohadillado del reposabrazos)	190 mm	320 mm	7,5"	12,6"
Profundidad del almohadillado del reposabrazos (en el perfil del reposabrazos).	100 mm		3,9"	
Ángulo del almohadillado del reposabrazos (vertical)	0° - 15°		0° - 15°	
Reposabrazos abatibles en forma de T				
Altura del almohadillado del reposabrazos (placa base del asiento a parte superior del almohadillado del reposabrazos)	250 mm	400 mm	9,8"	15,7"
Anchura del reposabrazos (en el armazón del asiento)	-20 mm	+20 mm	-0,79"	+0,79"
Anchura del almohadillado del reposabrazos (en el perfil del reposabrazos).	-20 mm		-0,79"	
Profundidad del reposabrazos (en armazón del asiento)	250 mm		9,8"	
Profundidad del almohadillado del reposabrazos (en el perfil del reposabrazos).	140 mm		5,5"	
Ángulo del almohadillado del reposabrazos (vertical)	0° - 15°		0° - 15°	
Reposapiés con montaje central				
Longitud inferior de pierna (desde la placa base del asiento)	305 mm	460 mm	12"	18,1"
Ángulo de rodilla	70° - 120°		70° - 120°	
Ángulo de tobillo	+20° - -40°		+20° - -40°	
Reposapiés central eléctrico				
Longitud inferior de pierna (desde la placa base del asiento)	360 mm	540 mm	14,2"	21,2"
Ángulo de rodilla	90° - 180°		90° - 180°	
Compensación máxima de longitud	260 mm		10,2"	
Ángulo de tobillo	+35° - -15°		+35° - -15°	

	Valores sistema métrico		Valores sistema imperial y alternativo	
	Mínimo	Máximo	Mínimo	Máximo
Reposapiés abatibles SEDEO LITE				
Longitud inferior de pierna (desde la placa base del asiento)	350 mm	510 mm	13,8"	20,1"
Ángulo de rodilla	70°		70°	
Ángulo de tobillo	0° - 180°		0° - 180°	
Reposapiés abatibles SEDEO LITE, elevación manual/ elevación eléctrica				
Longitud inferior de pierna (desde la placa base del asiento)	350 mm	510 mm	13,8"	20,1"
Ángulo de rodilla	0° - 70°		0° - 70°	
Ángulo de tobillo	0° - 180°		0° - 180°	
Reposapiés abatibles UNI				
Longitud inferior de pierna (desde la placa base del asiento)	350 mm	510 mm	13,8"	20,1"
Ángulo de rodilla	70°		70°	
Ángulo de tobillo	0° - 180°		0° - 180°	
Reposapiés abatibles SEDEO PRO				
Longitud inferior de pierna (desde la placa base del asiento)	350 mm	510 mm	13,8"	20,1"
Ángulo de rodilla	70°		70°	
Ángulo de tobillo	0° - 180°		0° - 180°	
Reposapiés abatibles SEDEO PRO, elevación manual/ elevación eléctrica				
Longitud inferior de pierna (desde la placa base del asiento)	350 mm	510 mm	13,8"	20,1"
Ángulo de rodilla	0° - 70°		0° - 70°	
Ángulo de tobillo	0° - 180°		0° - 180°	
Montaje de reposacabezas SEDEO Multi-Posición				
Rango de ajuste de la altura del reposacabezas	170 mm		6,7"	
Rango de ajuste de la profundidad del reposacabezas	200 mm		7,9"	
Ángulo del reposacabezas (vertical)	-45° - +45°		-45° - +45°	
Anchura del reposacabezas	-20 mm	20 mm	-0,8"	+0,8"
Soportes laterales				
Rango de ajuste de la anchura del soporte lateral	90 mm		3,5"	
Rango de ajuste de la altura del soporte lateral	170 mm		6,7"	
Rango de ajuste de la profundidad del soporte lateral	45 mm		1,8"	
Taco abductor				
Altura de la cuña abductora (desde la placa base del asiento a la parte superior del cojín)	170 mm	250 mm	6,7"	9,8"
Rango de ajuste de la profundidad de la cuña abductora	65 mm		2,5"	

Especificaciones Técnicas: Sistema de asiento SEDEO Pro

	Valores sistema métrico		Valores sistema imperial y alternativo	
	Mínimo	Máximo	Mínimo	Máximo
Ajuste del ángulo del asiento				
Basculación eléctrica con ajuste de centro de gravedad	opcional		0° - 30°	
Basculación eléctrica con ajuste de centro de gravedad	opcional		-5° - 25°	
Basculación eléctrica con ajuste de centro de gravedad	opcional		0° - 50°	
Basculación eléctrica con ajuste de centro de gravedad	opcional		-5° - 45°	
Profundidad asiento	400 mm	560 mm	15,7"	22"
Anchura asiento	380 mm	560 mm	15"	22"
Altura del asiento al suelo				
Módulo de relleno (sin basculación eléctrica, sin elevación de asiento)				
Pos. 1 Baterías de 60 u 80 Ah ángulo de asiento de 0°	415 mm		16,3"	
Pos. 2 Baterías de 60 u 80 Ah ángulo de asiento de 0°	440 mm		17,3"	
Pos. 3 Baterías de 60 u 80 Ah ángulo de asiento de 0°	465 mm		18,3"	
Pos. 4 Baterías de 60 u 80 Ah ángulo de asiento de 0°	490 mm		19,3"	
Basculación eléctrica y elevación de asiento (300 mm)				
Pos. 1 Baterías de 60 u 80 Ah ángulo de asiento de 0°	415 mm	715 mm	16,3"	28,1"
Pos. 2 Baterías de 60 u 80 Ah ángulo de asiento de 0°	440 mm	740 mm	17,3"	29,1"
Pos. 3 Baterías de 60 u 80 Ah ángulo de asiento de 0°	465 mm	765 mm	18,3"	30,1"
Pos. 4 Baterías de 60 u 80 Ah ángulo de asiento de 0°	490 mm	790 mm	19,3"	31,1"
Ángulo respaldo				
Respaldo con reclinación manual mediante herramientas	90° - 120°		90° - 120°	
Reclinación eléctrica	90° - 130°		90° - 130°	
Reclinación eléctrica con anti-fricción	90° - 150°		90° - 150°	
Altura del respaldo (placa base del asiento a parte superior del cojín de respaldo)	530 mm	720 mm	20,9"	28,3"
Reposabrazos abatibles/Reposabrazos extraíbles en forma de T				
Altura del almohadillado del reposabrazos (placa base del asiento a parte superior del almohadillado del reposabrazos)	260 mm	380 mm	10,2"	15"
Anchura del reposabrazos (en el armazón del asiento)	-20 mm	+20 mm	-0,8"	+0,8"
Anchura del almohadillado del reposabrazos (en el perfil del reposabrazos).	-20 mm		-0,8"	
Profundidad del reposabrazos (en armazón del asiento con raíl de asiento corto)	250 mm		10,8"	
Profundidad del almohadillado del reposabrazos (en el perfil del reposabrazos).	100 mm		3,9"	
Ángulo del almohadillado del reposabrazos (vertical)	0° - 15°		0° - 15°	
Reposabrazos reclinables y abatibles				
Altura del almohadillado del reposabrazos (placa base del asiento a parte superior del almohadillado del reposabrazos)	250 mm	400 mm	9,8"	15,7"
Anchura del almohadillado del reposabrazos (en el perfil del reposabrazos).	-20 mm		-0,8"	
Profundidad del almohadillado del reposabrazos (en el perfil del reposabrazos).	140 mm		5,5"	
Ángulo del almohadillado del reposabrazos (vertical)	0° - 15°		0° - 15°	
Reposapiés con montaje central				
Longitud inferior de pierna (desde la placa base del asiento)	305 mm	460 mm	12"	18,1"
Ángulo de rodilla	70° - 120°		70° - 120°	
Ángulo de tobillo	+20° - -40°		+20° - -40°	
Reposapiés central eléctrico				
Longitud inferior de pierna (desde la placa base del asiento)	360 mm	540 mm	14,2"	21,2"
Ángulo de rodilla	90° - 180°		90° - 180°	
Compensación máxima de longitud	260 mm		10,2"	
Ángulo de tobillo	+35° - -15°		+35° - -15°	
Reposapiés abatibles				
Longitud inferior de pierna (desde la placa base del asiento)	350 mm	510 mm	13,8"	20,1"
Ángulo de rodilla	70°		70°	
Ángulo de tobillo	0° - 180°		0° - 180°	
Reposapiés abatibles, elevación manual/ elevación eléctrica				
Longitud inferior de pierna (desde la placa base del asiento)	350 mm	510 mm	13,8"	20,1"
Ángulo de rodilla	0° - 70°		0° - 70°	
Ángulo de tobillo	0° - 180°		0° - 180°	
Montaje de reposacabezas SEDEO Multi-Posición				
Rango de ajuste de la altura del reposacabezas	170 mm		6,7"	
Rango de ajuste de la profundidad del reposacabezas	200 mm		7,9"	
Ángulo del reposacabezas (vertical)	-45° - +45°		-45° - +45°	
Anchura del reposacabezas	-20 mm	20 mm	-0,8"	+0,8"
Soportes laterales				
Rango de ajuste de la anchura del soporte lateral	90 mm		3,5"	
Rango de ajuste de la altura del soporte lateral	170 mm		6,7"	
Rango de ajuste de la profundidad del soporte lateral	45 mm		1,8"	
Taco abductor				
Altura de la cuña abductora (desde la placa base del asiento a la parte superior del cojín)	170 mm	250 mm	6,7"	9,8"
Rango de ajuste de la profundidad de la cuña abductora	65 mm		2,5"	
Rango de ajuste de la altura de las empuñaduras	140 mm		5,5"	

ESTA GARANTÍA NO AFECTA DE FORMA ALGUNA A SUS DERECHOS LEGALES.

Tal y como se establece en estas condiciones de garantía, Sunrise Medical* proporciona una garantía para sus productos que cubre lo siguiente.

Condiciones de la garantía:

1. Si una o varias piezas tuviesen que ser reparadas o sustituidas como consecuencia de un defecto de fabricación y/o defecto de material dentro de un plazo de 24 meses a partir de la fecha en la que el comprador original adquirió el producto, las piezas afectadas se repararán o reemplazarán sin cargo alguno. La garantía solo cubre los defectos de fabricación.
2. Para poder hacer valer la garantía, póngase en contacto con su distribuidor autorizado de productos Sunrise Medical donde compró el producto, con los detalles exactos de la naturaleza del desperfecto. En caso de estar utilizando el producto fuera del área cubierta por el distribuidor autorizado de Sunrise Medical donde fue adquirido, las reparaciones o sustituciones podrán llevarse a cabo por otro distribuidor indicado por Sunrise Medical. Solo un distribuidor autorizado de Sunrise Medical podrá reparar el producto defectuoso.
3. Para las piezas reparadas o sustituidas dentro de este período de garantía, ofrecemos una garantía conforme a estas condiciones y para el período de garantía restante del producto según lo dispuesto en el punto 1.
4. En cuanto a las piezas originales de repuesto que hubiesen sido sustituidas por cargo del cliente, estas tendrán una garantía de 12 meses (después de la instalación) y conforme a estas condiciones de garantía.
5. Los reclamaciones de esta garantía no tendrán validez si la reparación o la sustitución del producto o de la pieza fuesen necesarias por las siguientes razones:
 - a. Uso y desgaste normal de elementos como baterías, almohadillados de reposabrazos, tapicerías, ruedas, zapatas de frenos, etc.
 - b. Cualquier sobrecarga del producto; compruebe la etiqueta CE para confirmar el peso máximo autorizado del usuario.
 - c. Falta de mantenimiento del producto o del componente por no haber llevado a cabo revisiones periódicas según las recomendaciones del fabricante, tal y como se especifica en el manual de instrucciones.
 - d. Utilización de piezas o componentes que no sean los originales del fabricante.
 - e. El producto o sus componentes han sufrido daños por negligencia, accidente o uso inapropiado.
 - f. Se han realizado cambios o modificaciones en el producto o en sus piezas, diferentes de las especificadas por el fabricante.
 - g. Reparaciones realizadas sin haber informado previamente de las circunstancias al Servicio de Calidad de Sunrise Medical.
6. Esta garantía está sujeta a las leyes del país en el que se ha adquirido el producto.

* Se refiere a la división de Sunrise Medical que ha suministrado el producto.



Se tiver dúvidas sobre a utilização, a manutenção ou a segurança da cadeira de rodas, contacte o agente de serviço local autorizado pela Sunrise Medical. Se não conhecer nenhum agente autorizado na sua zona de residência ou se tiver qualquer outra dúvida, escreva-nos ou contacte-nos por telefone:

Sunrise Medical
Polígono Bakiola, 41
48498 Arrankudiaga,
Vizcaya

Espanha
Telefone: 00 351 224 882 712
Fax: 00 351 224 880 063
www.SunriseMedical.co.uk

Índice

1.0 Informação para o Utilizador	43
1.1 Este manual de utilizador	43
1.2 Para mais informações	43
1.3 Símbolos utilizados neste manual	43
2.0 Segurança:	44
2.1 Símbolos e etiquetas utilizados no produto	44
2.2 Segurança: Temperatura	44
2.3 Segurança: Peças móveis, (Fig. 2.10)	45
2.4 Segurança: Radiação eletromagnética	45
2.5 Segurança: Perigo de asfixia	46
2.6 Segurança: Utilizar um dispositivo de elevação da cadeira de rodas (montado na viatura)	46
2.7 Segurança: Tabuleiros	46
2.8 Segurança: Levantar a cadeira de rodas	46
3.0 Utilização prevista para a cadeira de rodas	47
3.1 Área de aplicação: O utilizador	47
3.2 Área de aplicação: O ambiente do utilizador	48
4.0 Preparar a cadeira de rodas	49
4.1 Sistema de assento	49
4.2 Altura do Assento	49
4.3 Centro de Gravidade	49
4.4 Altura e profundidade do controlador	49
4.5 Programa do sistema de controlo	49
5.0 Usar a Cadeira de Rodas	50
5.1 Inspeccionar a cadeira de rodas antes de utilizar	50
5.2 Fazer uma transferência	51
5.3 Conduzir a cadeira de rodas	51
5.4 Curvas	52
5.5 Travagem e paragem de emergência	52
5.6 Conduzir numa inclinação	53
5.7 Obstáculos e lancis:	54
5.8 Empurrar a cadeira de rodas	55
5.9 Opções do assento (elétrico)	56
6.0 Baterias, carregamento e autonomia	57
6.1 Baterias	57
6.2 Carregar as baterias:	58
6.3 Autonomia do seu veículo:	59
6.4 Garantia das baterias:	60
6.5 Substituir as baterias	60
6.6 Desligar as baterias para transporte aéreo.	60
7.0 Transporte	62
7.1 Transporte da cadeira de rodas numa viatura	62
7.2 A cadeira de rodas como assento de passageiro	64
7.3 Requisitos especiais de transporte	65
7.4 Avisos gerais de transporte	65
8.0 Manutenção e limpeza fácil	66
8.1 Manutenção	66
8.2 Manutenção e pressão dos pneus	67
8.3 Manutenção das rodas e dos pneus	70
8.4 Manutenção das luzes:	71
8.5 Limpeza e desinfeção	71
8.6 Armazenamento de médio e longo prazo:	71
9.0 Eliminação	72
10.0 Resolução de Problemas	73
11.0 Especificações técnicas: Normas / padrões aplicáveis	73
12.0 Garantia	80

Dealer signature and stamp



1.0 Informação para o Utilizador

Obrigado por ter comprado uma cadeira de rodas Sunrise Medical. Os produtos de mobilidade de alta qualidade da Sunrise Medical são desenvolvidos para aumentar a independência e facilitar o seu dia a dia. Como parte da nossa iniciativa de melhoria contínua dos produtos, a Sunrise Medical reserva-se no direito de alterar as especificações e design sem aviso prévio.




No entanto, quaisquer alterações da informação fornecida a utilizadores existentes deverá ser claramente comunicada se for vital para a segurança. Além disso, nem todas as funcionalidades e opções disponíveis são compatíveis com todas as configurações da cadeira de rodas. Todas as dimensões são aproximadas e estão sujeitas a alterações. A vida útil estimada da cadeira de rodas é 5 anos. Por favor, **NÃO** use ou instale componentes de terceiros na cadeira de rodas exceto quando oficialmente autorizado pela Sunrise Medical.

1.1 Este manual de utilizador

Este manual de utilizador irá ajudá-lo a utilizar e a manter a sua cadeira de rodas em segurança. O manual de utilizador desta cadeira de rodas é constituído por três documentos:

- O manual geral de utilizador da cadeira de rodas (este documento)
- O manual de utilizador para o sistema de assento
- O manual de utilizador para os comandos

Quando necessário, este manual geral de utilizador menciona outros manuais da seguinte maneira:

 Sistema de assento:	Indica o manual de utilizador para o sistema de assento.
 Controlador:	Indica o manual de utilizador para o controlador.
 Carregador da bateria:	Indica o manual de utilizador para o carregador da bateria.

Não utilize a sua cadeira de rodas até ler e compreender este manual (e todos os folhetos relevantes) na totalidade!

Se um dos manuais de utilizador não for fornecido com a sua cadeira de rodas, contacte imediatamente o fornecedor.

1.2 Para mais informações

Contacte o nosso fornecedor local e autorizado Sunrise Medical se tiver questões sobre a utilização, manutenção ou segurança da sua cadeira de rodas. No caso de não existir distribuidor autorizado na sua área ou se tiver quaisquer questões, pode contactar a Sunrise Medical por escrito ou por telefone.

Para mais informações sobre os avisos de segurança do produto e recolhas do produto, visite www.SunriseMedical.pt

1.3 Símbolos utilizados neste manual



PERIGO!

Potencial risco de lesões ou de lesões graves ou de morte



AVISO!

Potencial risco de lesões.



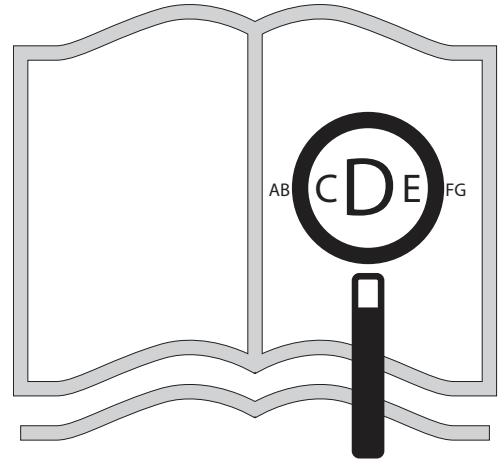
CUIDADO!

Potencial dano no equipamento.

NOTA:

Conselhos gerais para o utilizador.

O não cumprimento destas instruções pode causar o risco de lesões físicas, de danos neste produto ou criar um risco para o ambiente!



Se for deficiente visual, este documento pode ser visualizado em formato PDF em www.sunrisemedical.pt



ou alternativamente está disponível por pedido com texto grande.



2.0 Segurança:

Siga cuidadosamente as instruções apresentadas junto destes símbolos de aviso! Se não prestar uma atenção cuidada a estas instruções pode criar o risco de lesões físicas ou de danos nesta cadeira de rodas ou criar um risco para o ambiente! Sempre que possível, a informação de segurança relevante é incluída no capítulo relevante.

2.1 Símbolos e etiquetas utilizados no produto

Os sinais, símbolos e instruções afixadas na cadeira de rodas constituem parte das instruções de segurança. Nunca devem ser tapadas ou removidas. Devem estar sempre presentes e nitidamente legíveis durante toda a vida útil da cadeira de rodas.

Substitua ou repare imediatamente todos os sinais, símbolos e instruções ilegíveis ou danificados. Contacte o seu fornecedor para obter assistência.

Fig. 2.1. Aviso - Não tocar - QUENTE

Fig. 2.2. Ponto de fixação de táxi

Fig. 2.3. Aviso – Risco de prender os dedos

Fig. 2.4. Aviso – Verifique se o dispositivo de extração rápida da interface do assento está firmemente apertado antes de usar a cadeira de rodas, especialmente num declive

Fig. 2.5. Aviso – Não conduza a cadeira de rodas numa inclinação com o encosto reclinado e/ou assento em modo de espera.

Fig. 2.6. Aviso – Peso máximo do utilizador para a cadeira: 136 kg

Fig. 2.7. Mecanismo de embraiagem: alavanca exterior para baixo = embraiagem acionada

Fig. 2.8. O número de série e a etiqueta de informação, (apenas exemplo).

Fig. 2.9. Localização do número de série, (verso - Fig. 2.9.1 Roda intermédia, Fig. 2.9.2 Roda dianteira, 2.9.3 Roda traseira).

2.2 Segurança: Temperatura

AVISO!

- Evite em todas as circunstâncias o contacto físico com os motores da cadeira de rodas. Os motores estão em movimento contínuo durante a utilização e podem atingir temperaturas elevadas. Depois de utilizar, os motores arrefecerão. O contacto físico pode causar queimaduras. Deixe os motores arrefecer durante, pelo menos, 30 minutos.
- Se não utilizar a cadeira de rodas, certifique-se de que não é exposta à luz do sol durante longos períodos de tempo. Algumas partes da cadeira de rodas, como o assento, o encosto, os apoios de braços, podem aquecer se forem expostos ao sol durante muito tempo. Isto pode causar queimaduras ou reações alérgicas na pele.



Fig. 2.1



Fig. 2.2



Fig. 2.3



Fig. 2.4



Fig. 2.5



Fig. 2.6

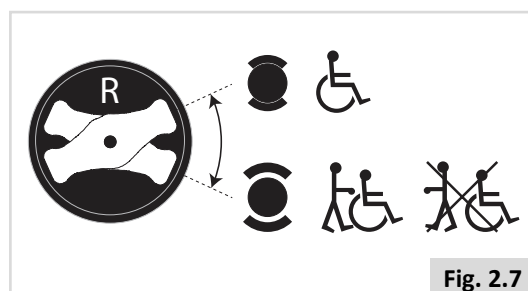


Fig. 2.7

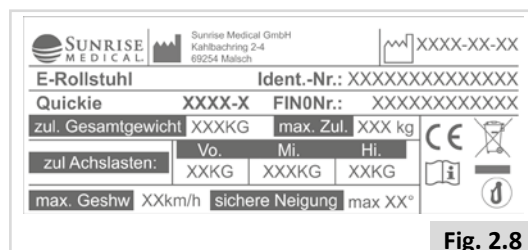


Fig. 2.8



2.3 Segurança: Peças móveis, (Fig. 2.10)

⚠ PERIGO!

Uma cadeira de rodas tem peças móveis e rotativas. O contacto com peças móveis pode causar lesões físicas graves ou danificar a cadeira de rodas. Deve evitar o contacto com as peças móveis da sua cadeira de rodas.

- Rodas (de viragem e giratórias)
- Ajuste da inclinação elétrica no espaço
- Opção de elevação do assento elétrico
- Ajuste da reclinção elétrica
- Suporte articulado do comando

2.4 Segurança: Radiação eletromagnética

⚠ CUIDADO!

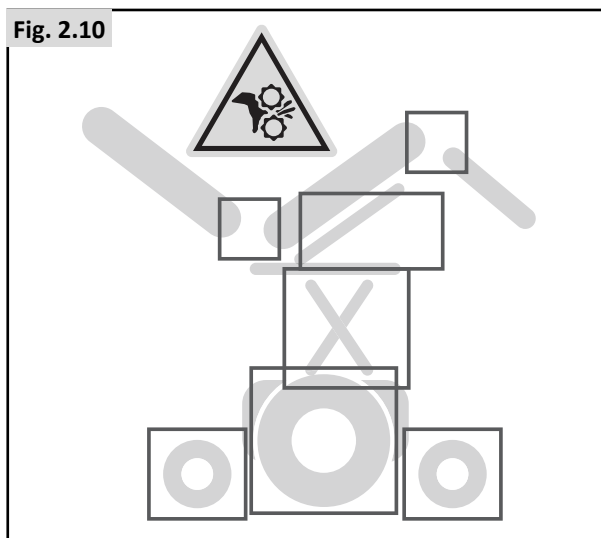
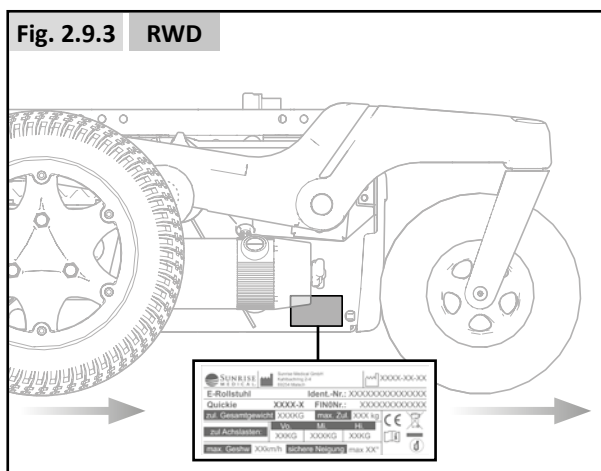
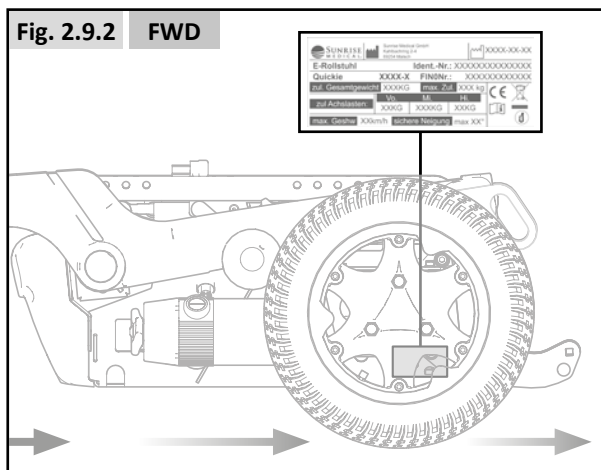
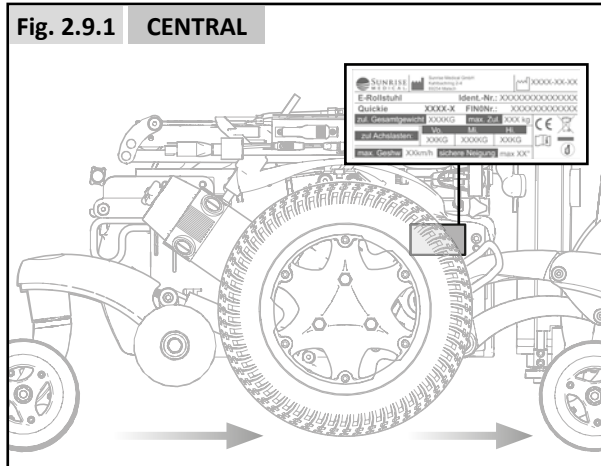
A versão standard da sua cadeira de rodas elétrica foi testada segundo os requisitos aplicáveis no que diz respeito a radiações eletromagnéticas (requisitos de EMC). Apesar dos testes: Não se pode excluir a possibilidade da radiação eletromagnética afetar a sua cadeira de rodas. Por exemplo:

- telefone móvel
- dispositivos médicos de tamanho grande
- outras fontes de radiação eletromagnética
- Não se pode excluir a possibilidade da cadeira de rodas afetar campos eletromagnéticos. Por exemplo:
- portas de lojas
- sistemas de alarme nas lojas
- sistemas de abertura de portas de garagem

No improvável caso da ocorrência de um problema desse tipo, pedimos que notifique imediatamente o seu fornecedor.

⚠ PERIGO!

- Quando usar um rádio de comunicação, walkie-talkies, banda do cidadão, rádio amador, rádio móvel público e outros dispositivos de transmissão poderosos, a cadeira de rodas deve ser parada e desligada.
- A operação de telefones sem fios e móveis e de telemóveis incluindo dispositivos sem mãos é autorizada mas se ocorrerem interferências anormais, então deve parar imediatamente a cadeira e desligá-la.



2.5 Segurança: Perigo de asfixia



PERIGO!

Este acessório de mobilidade contém peças pequenas que, em determinadas circunstâncias, podem representar perigo de asfixia para as crianças.

2.6 Segurança: Utilizar um dispositivo de elevação da cadeira de rodas (montado na viatura)

São usados elevadores para cadeiras de rodas em carrinhas, autocarros e edifícios para o ajudar a passar de um nível para outro.



PERIGO!

- Confirme se o utilizador e todos os assistentes compreendem completamente as instruções do fabricante para usar o elevador de passageiros.
- Respeite sempre os limites de carga de segurança recomendados pelo fabricante e as instruções de distribuição de carga.
- Desligue sempre toda a energia da cadeira quando andar de elevador. Caso contrário, poderá tocar acidentalmente no joystick e conduzir a cadeira para fora da plataforma. Tenha em atenção que um bloqueio na extremidade da plataforma pode não evitar isto.
- Posicione sempre o utilizador com segurança na cadeira para impedir que caia do elevador.
- Verifique sempre se a cadeira está em modo de condução quando usar o elevador de passageiros (rodas bloqueadas sem estarem em modo desembraiado).

2.7 Segurança: Tabuleiros

Segurança: Tabuleiro retráctil:



PERIGO!

- O peso máximo permitido para o tabuleiro é 2,5 kg.
- Não sobrecarregue o tabuleiro porque pode partir ou tornar a cadeira instável.
- Não deixe cigarros ou outras fontes de calor acesas no tabuleiro porque pode deformá-lo e deixar marcas.
- Certifique-se de que todas as extremidades e roupas não dificultam o posicionamento dos tabuleiros.

2.8 Segurança: Levantar a cadeira de rodas



AVISO!

- Não levante este sistema de assento, segurando peças removíveis, porque pode danificar o sistema ou lesionar o utilizador.

3.0 Utilização prevista para a cadeira de rodas



Descrição geral

A gama Q400 é uma cadeira de rodas elétrica modular. Uma das suas funcionalidades é o sistema de suspensão que lhe permite ter uma condução perfeita tanto em interiores como exteriores. Graças ao seu desenho modular, simplicidade e grande variedade de ajustes, a série Quickie Q400 é a escolha perfeita para fácil reparação/manutenção, remodelação e requisitos de reciclagem.

A série Q400 satisfaz as preferências, necessidades ou circunstâncias individuais, e está disponível nas seguintes configurações:

- Tração central (MWD): Q400 M
- Tração dianteira (FWD): Q400 F
- Tração Traseira (RWD): Q400 R

Para o melhor apoio sentado e ajustes individuais, a série Q400 está disponível em combinação com o


- Sistema de assento Sedeo Lite (consulte o manual do assento )
- sistema de assento Sedeo Pro (consulte o manual do assento )

3.1 Área de aplicação: O utilizador

As cadeiras de rodas eléctricas são exclusivamente para um utilizador que não consiga andar ou cuja mobilidade seja limitada, para seu uso pessoal, em interiores e exterior.

Para conduzir uma cadeira de rodas elétrica, o utilizador deve ter capacidades cognitivas, físicas e visuais. O utilizador deve poder conseguir prever e corrigir os resultados das ações efetuadas ao conduzir a cadeira de rodas.

A cadeira de rodas não pode transportar mais do que 1 pessoa de cada vez. O limite máximo de peso (inclui o utilizador e o peso de acessórios instalados na cadeira de rodas) está assinalado na etiqueta com o número de série, afixada no chassis da cadeira (Fig. 2.9).

Para limites de peso do utilizador, consulte o manual do assento .

O utilizador deve estar familiarizado com o conteúdo deste manual do utilizador antes de conduzir a cadeira de rodas. Além disso, o utilizador da cadeira de rodas deve receber sempre instruções exaustivas sobre a utilização da mesma por parte de um especialista qualificado antes de interagir com o trânsito. As primeiras sessões na cadeira de rodas devem decorrer sob a supervisão de um formador/instrutor.

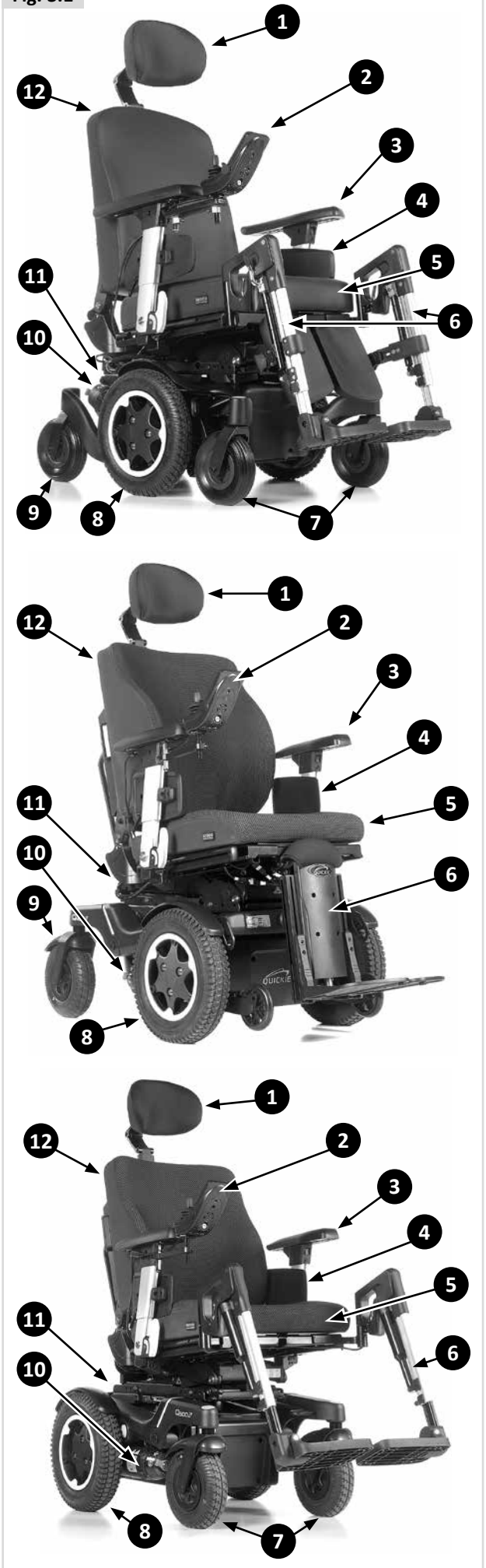
Graças à variedade de versões de acessórios, assim como ao desenho modular, esta cadeira de rodas pode ser usada por quem não consegue andar ou tem mobilidade reduzida, por exemplo, por causa de:

- Paralisia
- Perda de membros (amputação da perna)
- Deformação dos membros
- Contratura das articulações/lesões nas articulações
- Acidentes vasculares cerebrais ou lesões cerebrais
- Disfunções neurológicas (p.ex. EM, Parkinson...)
- Doenças como deficiências cardíacas e circulatórias, distúrbios de equilíbrio ou caquexia assim como idosos que ainda tenham força no tronco.
- Pessoas capazes de controlar mental e fisicamente um dispositivo de controlo para operar a cadeira e as suas funções com segurança.
- O peso máximo do utilizador não deverá ser superior a 136 kg com o Sedeo Pro ou Sedeo Lite.

Componentes básicos (Fig. 3.1).

- | | |
|------------------------|-----------------------------|
| 1. Apoio de cabeça | 7. Roda Giratória Dianteira |
| 2. Joystick | 8. Roda Motriz |
| 3. Apoio de braços | 9. Roda Giratória |
| 4. Almofada lateral | 10. Motores |
| 5. Almofada do assento | 11. Caixa da bateria |
| 6. Apoios de pernas | 12. Forro de Encosto |

Fig. 3.1



⚠️ AVISO!

- Caso esteja sob a influência de medicamentos que afetem a sua capacidade de condução, não poderá conduzir a cadeira de rodas.
- Para usar a cadeira de rodas com segurança é necessária ter a visão adequada nas circunstâncias que se aplicam.
- A cadeira de rodas não permite que mais de 1 pessoa se sente nela.
- Não permita que a cadeira de rodas seja utilizada por crianças sem supervisão.

⚠️ CUIDADO!

- O utilizador da cadeira de rodas é responsável, em todas as circunstâncias, pelo cumprimento dos regulamentos e orientações de segurança locais aplicáveis.

Assistentes

Quando instalar um Módulo de Controlo de Assistente, a cadeira de rodas deve ser operada por um assistente em vez do utilizador.

Quando instalar um Módulo de Controlo Duplo, a cadeira de rodas pode ser operada pelo utilizador ou o controlo pode ser entregue a um assistente para operar em vez do utilizador.

- Certifique-se de que respeita todos os avisos e que segue todas as instruções de cada secção deste manual. Os avisos que se aplicam ao utilizador também se aplicam a si.
- Não fique de pé ou sentado em qualquer parte deste sistema de assento.
- Deve colaborar com o utilizador, e o médico, enfermeiro ou terapeuta do utilizador, para criar os métodos de segurança mais adequados às suas capacidades e às capacidades do utilizador.
- Certifique-se de que as pegas de empurrar não rodam ou saltam do lugar.
- Certifique-se sempre de que pode aceder confortavelmente aos controlos do assistente enquanto a cadeira se move e certifique-se de que o controlador está firmemente fixado à cadeira.
- Ajuste a velocidade do controlo do assistente para uma velocidade que lhe seja confortável.
- Desligue sempre o controlador quando deixar o utilizador na cadeira.

3.2 Área de aplicação: O ambiente do utilizador

Esta cadeira de rodas foi criada para interiores e exteriores (EN12184 (2014) classe B). Quando conduzir a cadeira de rodas no exterior, conduza apenas em estradas pavimentadas, passeios, caminhos pedonais e ciclovias. A velocidade deve ser ajustada consoante o meio ambiente.

⚠️ AVISO!

- Conduza cuidadosamente em estradas com piso escorregadio causado por chuva, gelo ou neve!
- Deve obrigatoriamente acender as luzes em casos de visibilidade limitada.
- Quando conduzir em velocidades elevadas, deve redobrar os seus cuidados. Selecione uma velocidade mais reduzida quando conduzir em interiores, em passeios ou em áreas para peões.
- Não conduza sobre obstáculos elevados.
- Não prenda objetos pesados à cadeira de rodas sem a autorização de um especialista qualificado. Isto poderá prejudicar a estabilidade do produto.

⚠️ CUIDADO!

- Evite o contacto da cadeira de rodas com água salgada: a água salgada é cáustica e poderá danificar a cadeira de rodas.
- Evite o contacto da cadeira de rodas com areia: a areia pode entrar nas peças móveis da cadeira de rodas, causando o desgaste total destas peças.
- Não utilize a cadeira de rodas se as temperaturas forem inferiores a -25°C ou superiores a +50°C.
- Não abra portas com os apoios para as pernas.
- Não empurre e/ou puxe objetos com a cadeira de rodas.
- Não conduza em poças de água.

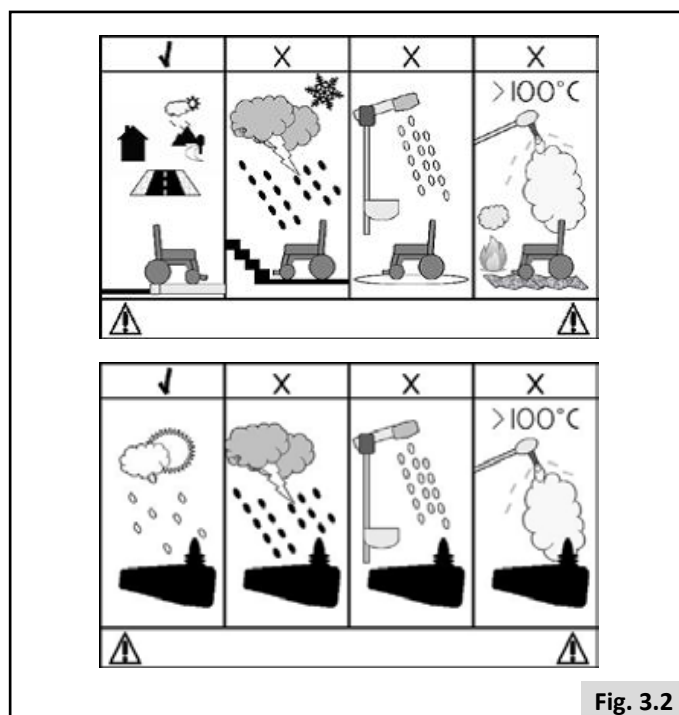


Fig. 3.2

4.0 Preparar a cadeira de rodas

As cadeiras de rodas Sunrise Medical podem ser ajustadas de acordo com as necessidades específicas do utilizador. Aqui, fazemos a distinção entre as configurações da cadeira de rodas e as opções de ajuste do assento da cadeira de rodas. Todas as configurações são feitas de uma só vez quando usar a cadeira de rodas pela primeira vez. Devem ser feitas por um especialista qualificado, exceto quando o contrário for indicado. As opções de ajuste do assento podem ser feitas pelo utilizador. Estas opções de ajuste não requerem ferramentas.

4.1 Sistema de assento

As extensas configurações no que diz respeito ao sistema do assento permitem obter o melhor apoio para o corpo (📖 Sistema do assento). As seguintes opções de configuração estão disponíveis:

1. Profundidade do assento e largura do assento
2. Ângulo do encosto
3. Altura/largura do apoio de braços
4. Comprimento da perna
5. Ângulo da plataforma para os pés
6. Ângulo do apoio para as pernas

4.2 Altura do Assento

Dependendo das circunstâncias específicas do utilizador da cadeira de rodas, a altura do assento pode ser configurada. Cada altura opcional do assento fica abaixo da inclinação de segurança máxima descrita em EN12184 (2014) Classe B. Baixar a altura do assento tem uma influência positiva na estabilidade (dinâmica).



AVISO!

Aumentar a altura do assento tem um efeito negativo na estabilidade dinâmica.

4.3 Centro de Gravidade



PERIGO!

O ajuste do centro de gravidade de uma cadeira de rodas elétrica é uma tarefa exigente mas vital para a segurança. A Sunrise Medical recomenda que este ajuste só seja feito por agente de serviço/fornecedor autorizado pela Sunrise Medical.

4.4 Altura e profundidade do controlador

(📖 Sistema de assento).

4.5 Programa do sistema de controlo

Esta cadeira de rodas está equipada com sistema de controlo que pode ser programado configurando as definições no sistema. Isto é uma tarefa especializada que requer formação e que só pode ser feita com software profissional. O utilizador final não tem autorização para alterar estas definições.



PERIGO!

A configuração incorreta dos parâmetros do sistema de controlo pode criar situações muito perigosas. As configurações devem ser feitas por especialistas qualificados.

5.0 Usar a Cadeira de Rodas



PERIGO!

- Tenha em conta que poderá ser necessário ajustar as definições do controlador do seu sistema.
- Consulte o seu fornecedor autorizado para ajustar as definições de controlo imediatamente se detetar qualquer alteração na sua capacidade para:

1. Controlar o joystick
2. Manter o tronco direito
3. Evitar chocar contra objetos

5.1 Inspeccionar a cadeira de rodas antes de utilizar

Efetue a seguinte rotina de inspeção diária antes de conduzir:



CUIDADO!

Verificar as rodas e pneus

- Os pneus têm ar suficiente (Capítulo 8.2)?

Verificar as baterias

- Antes de utilizar a cadeira pela primeira vez, carregue as baterias durante 24 horas.
- As baterias têm carga suficiente? As luzes verdes indicadoras da bateria devem estar acesas. Controlador

Verificar as luzes e indicadores

- Certifique-se de que as luzes e os indicadores estão a funcionar corretamente e que as lentes estão limpas antes de sair para o exterior à noite. Controlador

Verificar o controlo remoto

- Com o sistema de controlo desligado, verifique se o joystick do controlo manual não está dobrado ou danificado e que se reposiciona no centro quando o empurra e o liberta.

Verificar a alavanca de embraiagem

- Certifique-se de que a alavanca de embraiagem foi ajustada para 'drive' (condução). (Capítulo 5.8).

Verificar o assento

- Certifique-se de que todas as almofadas estão no seu lugar.
- Verifique se o encosto está corretamente fixado e ajustado.
- Inspeccione visualmente a cadeira de rodas para se certificar de que os apoios para as pernas, os apoios para os braços, etc. estão corretamente posicionados e fixados à cadeira de rodas e que todos os dispositivos de fixação estão suficientemente apertados.
- Certifique-se de que os botões da interface do assento estão apertados e fixos.

Verificar se as roupas podem ficar presas

- Quando usar a cadeira de rodas, certifique-se de que as suas roupas não afetam a cadeira de rodas (por exemplo, se forem demasiado longas). Antes de usar, verifique sempre se as suas roupas ou acessórios não tocam nas rodas ou outras peças móveis e/ou rotativas onde que possam ficar presas.

Verificar as condições meteorológicas

- No inverno, as baterias têm capacidade reduzida. Durante um período de gelo leve, a capacidade é aproximadamente 75% da capacidade normal. A temperaturas inferiores a -5°C esta capacidade será de aproximadamente 50%. Isto reduz a autonomia da cadeira.

5.2 Fazer uma transferência


A Sunrise Medical aconselha-o a consultar o profissional de saúde para que o ajude a desenvolver a sua própria técnica de transferência frontal e lateral, que se adapte às suas necessidades e, assim, evitar qualquer ferimento.

Preparar para se levantar ou sentar para a frente:



PERIGO!

É perigoso entrar e sair da cadeira sozinho. Requer bom equilíbrio e agilidade. Tenha em conta de que, sempre que se levantar ou sentar, há um ponto no qual a cadeira de rodas não está debaixo de si.


Para mais instruções e avisos sobre como se levantar ou sentar, consulte o  o sistema do assento.

5.3 Conduzir a cadeira de rodas



AVISO

- O utilizador da cadeira de rodas é responsável, em todas as circunstâncias, pelo cumprimento dos regulamentos e orientações de segurança locais aplicáveis.

As cadeiras de rodas elétricas são manobradas com um controlador. O comando tem um manual de utilizador separado, fornecido com esta cadeira de rodas ( Controlador).

1. Ligue o comando.
2. Defina o limite máximo de velocidade.
3. Mova o joystick na direção em que pretende mover-se.
4. Quanto mais mover o joystick maior é a velocidade da cadeira de rodas.

Espelho retrovisor



AVISO

- Para evitar ferir pessoas à sua volta, verifique se o espelho não fica saliente em relação ao espaço ocupado pela cadeira e não possa ferir alguém quando conduzir próximo de pessoas.
- O espelho deve ser utilizado nos modelos quando a velocidade for superior a 6 kph em estradas de acordo com as leis locais.
- Quando usar o espelho, verifique sempre se está limpo e não danificado para não dificultar a sua visão.

Na estrada

Deve ter sempre em consideração o restante tráfego na rua.

PERIGO!

- Lembre-se que a última coisa que um carro ou camioneta espera ver é uma cadeira de rodas a fazer inversão de marcha do passeio para a estrada.
- Em caso de dúvida, não corra nenhum risco para atravessar a estrada até ter a certeza de que é seguro.
- Atravesse sempre uma rua o mais rapidamente possível, já que pode haver mais tráfego.
- Não conduza sobre qualquer coisa que possa furar os pneus.
- Verifique se não existem objetos no seu caminho que possam ficar presos no mecanismo da cadeira ou nos raios das rodas traseiras. Isto pode causar uma paragem súbita da cadeira.
- Se conduzir sobre as tampas de saneamento ou grelhas pode prender as rodas giratórias ou rodas da cadeira, causando uma paragem súbita da cadeira.

Condições adversas:

Não se esqueça que quando estiver a conduzir a cadeira de rodas em condições adversas, por exemplo, sobre erva húmida, lama, gelo, neve ou outras superfícies deslizantes, pode causar diminuição da aderência e da tração.

PERIGO!

- Aconselhamo-lo a tomar mais precauções nestas condições, especialmente em colinas e declives, já que a cadeira de rodas pode ficar instável ou resvalar, causando ferimentos.
- Quando utilizar uma cadeira de rodas elétrica, tenha muito cuidado com peças de roupa soltas ou longas. As peças móveis, como rodas, podem ser potencialmente perigosas ou mesmo fatais se as roupas ficarem presas.

NOTA:

As variações extremas da temperatura podem ativar o mecanismo de auto proteção incorporado no sistema de controlo. Neste caso, o sistema de controlo desliga-se temporariamente para evitar danificar os circuitos electrónicos ou a cadeira de rodas.

5.4 Curvas

PERIGO!

Não deve tentar curvar a grande velocidade. Se for necessário curvar abruptamente, diminua a velocidade com o joystick ou a configuração de velocidade. Isto é especialmente importante se atravessar ou descer uma inclinação. Se não respeitar este procedimento, a cadeira de rodas pode-se virar.

AVISO!

Acione as luzes indicadoras quando mudar de direção.

5.5 Travagem e paragem de emergência

Pode parar a sua cadeira de rodas de três maneiras:

- A maneira mais simples e segura de parar a cadeira de rodas é soltar o joystick. A cadeira é travada de maneira controlada.
- Se puxar o joystick para trás, trava abruptamente a cadeira com uma paragem rápida.
- Também pode parar a cadeira desligando o sistema de controlo com a cadeira em movimento.

AVISO!

- Este método de parar a cadeira desligando o sistema de controlo é apenas usado em situações de emergência uma vez que a paragem é demasiado abrupta.
- Nunca tente parar ou reduzir a velocidade deste sistema de assento com os bloqueios das rodas acionados (se aplicável). Os bloqueios das rodas servem para impedir que o sistema se mova enquanto parado. Não servem como travões.

5.6 Conduzir numa inclinação

A cadeira de rodas foi concebida e testada para ser utilizada em rampas com inclinação até:

Q400 M: 8° (14%) em configuração standard.

Q400 F: 8° (14%) em configuração standard.

Q400 R: 10° (17,6%) em configuração standard.

No entanto, existe a opção de ajustar a sua posição com o elevador do assento, com a inclinação no espaço, com a reclinção eléctrica ou com o apoio para as pernas eléctrico central ou uma combinação destas opções.



PERIGO!

- Os ajustes de elevação, inclinação e do apoio para as pernas podem afetar o centro de gravidade da cadeira de rodas. Em determinadas condições, isto pode causar instabilidade e à queda não intencional da cadeira. Poderá ser necessário efetuar uma avaliação de risco se os ajustes da cadeira de rodas forem extremos.
- As distâncias de paragem em declives podem ser significativamente mais longas do que em solo nivelado.



PERIGO!

- Em algumas circunstâncias, a sua cadeira de rodas pode ficar instável.
- Antes de tentar subir ou descer uma inclinação ou passeio, tenha cuidado quando usar as opções de alteração de peso (por exemplo, função de reclinção ou de ficar de pé eléctrica) do assento e/ou do seu corpo para criar um contrapeso.
- Para melhorar a estabilidade, incline-se para a frente quando subir a inclinação, com o assento e o encosto na posição vertical.
- Alternativamente, sentado numa posição vertical quando conduzir para a frente, na direcção descendente incline e/ou recline o assento para trás.
- Recomendamos vivamente que reponha o assento e o encosto nas suas posições originais antes de tentar subir ou descer uma inclinação. Caso contrário, a cadeira de rodas fica instável.
- Se tiver alguma dúvida sobre a estabilidade da cadeira de rodas numa inclinação, não tente subir nem descer a inclinação/passeio e tente encontrar um caminho alternativo.

Gradientes: subidas:



AVISO!

- Quando subir uma encosta, mantenha a cadeira em movimento.
- Manobre empurrando cuidadosamente o joystick para a frente, ajustando ligeiramente para a Esquerda e Direita enquanto se move.
- Se parar numa encosta, comece lentamente.
- Se necessário, incline-se para a frente.

Gradientes: descidas:

Nas descidas, é importante não deixar a cadeira de rodas acelerar além do seu nível normal de velocidade.



PERIGO!

- Avance lentamente quando descer inclinações acentuadas, (menos de 5 kph) e pare se ficar ansioso.
- Se a cadeira ganhar velocidade, centre o joystick na sua posição original para permitir o abrandamento ou a paragem.
- Inicie a marcha lentamente e não deixe que a velocidade seja mais alta do que aquela com que se sente à vontade.

NOTA:

- O controlador tira partido de um sistema lógico que irá ajudar a compensar quando conduzir ao longo de uma curvatura ou subir um declive. Este sistema é uma função adicional de segurança da cadeira de rodas. Para além de que, claro, também pode controlar a velocidade da cadeira de rodas utilizando o controlo de velocidade.

5.7 Obstáculos e lancis:



- Nunca desça um lancil em inversão de marcha.
- Não tente subir nem descer degraus nem use escadas rolantes. Pode ser perigoso, já que pode sofrer lesões graves e a cadeira de rodas só foi concebida para subir um degrau ou lancil de cada vez.
- Recomendamos que os utilizadores com a parte superior do tronco instável utilizem sistemas de retenção para ajudar a manter o corpo em posição quando descer ou subir rampas, lancis ou obstáculos.

Ao subir ou descer um passeio:

Aproxime-se sempre do passeio num ângulo de 90° (Fig. 5.5).

- Aproxime-se do lancil ou do degrau, de frente para o mesmo, a um ângulo de 90°.
- Avance lenta mas estavelmente.
- Pare a cadeira assim que as rodas giratórias tocarem no passeio.
- Aplique potência suficiente nos motores para levantar a dianteira da cadeira até ao lancil ou degrau e, depois, aplique um pouco mais de potência até as rodas motrizes subirem o lancil ou o degrau sem problemas.
- Mantenha o joystick para a frente, tanto quanto possível.

A altura máxima de um obstáculo ou lancil que pode subir é:

- Q400 M: 100 mm.
- Q400 F: 70 mm.
- Q400 R: 80 mm.
- Q400 R + dispositivo para subir lancis: 100 mm.

A velocidade e processo de aproximação podem variar consoante o funcionamento da cadeira de rodas e escolha das rodas giratórias.

Descer passeios.



Mova a marcha da cadeira de rodas lenta e cuidadosamente na direção para a frente até as rodas dianteiras chegarem ao lancil numa posição de 90° em relação ao passeio. (Fig. 5.3). Mova a cadeira em marcha atrás tão lentamente quanto possível para as rodas motrizes. Não pare a cadeira enquanto desce um lancil. Sentir-se-á mais seguro se inclinar o corpo para trás, mas se não puder não se preocupe, porque a cadeira é estável. Enquanto respeitar esta limitação, estará sempre seguro.

Todas as opções elétricas do assento devem estar na posição original. Pode ser necessário ajustar os apoios de pernas elétricos para dar espaço suficiente para subir ou descer o passeio.

Recomendamos que use um cinto de segurança para se sentir mais seguro quando descer o passeio. Para proteção extra, recomendamos que instale apoios de pernas em todas as cadeiras.

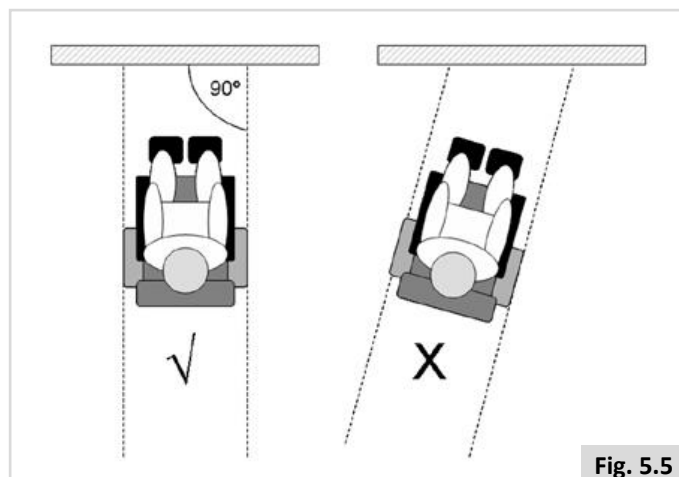


Fig. 5.5

5.8 Empurrar a cadeira de rodas

A cadeira de rodas também pode ser empurrada para se mover. Para tal, deve desengrenar os motores com a alavanca de embraiagem. Esta funcionalidade foi desenvolvida para os assistentes dos utilizadores da cadeira de rodas e também funciona como alavanca de embraiagem de emergência.

A alavanca de embraiagem tem 2 posições:

1. Para conduzir a cadeira de rodas. (Fig. 5.6).

Posição 'Drive' (Condução): Rode a alavanca para que a alavanca do lado da roda motriz fique virada para cima.

2. Para desengatar os motores. (Fig. 5.7 - Fig. 5.8).

Posição 'Push' (Empurrar): Rode a alavanca para que a alavanca do lado da roda motriz fique virada para baixo.

⚠ PERIGO!

- A alavanca de embraiagem só deve ser acionada pelo acompanhante e nunca pelo utilizador.
- Um utilizador nunca deve ficar sem companhia enquanto a cadeira de rodas está em modo 'push' (empurrar).
- Nunca ajuste a alavanca para a posição 'Push' (Empurrar) numa inclinação! Quando a alavanca de embraiagem for ajustada para 'Push' (Empurrar), o travão de estacionamento automático é desativado. Isto permite descer uma inclinação com a cadeira de rodas.
- O travão de estacionamento automático só funciona se a alavanca for ajustada para a posição 'Drive' (Condução).
- Quando a cadeira de rodas não for mais empurrada, a alavanca de embraiagem deve ser imediatamente ajustada para 'Drive' (Condução).
- Para empurrar manualmente o sistema, deve desengatar os travões do motor.
- Engate ou desengate os travões do motor apenas quando a energia do sistema estiver desligada.
- Certifique-se de que controla totalmente o sistema quando desengatar os travões do motor. Quando o fizer, o sistema não tem travões.
- Certifique-se de que o sistema está em solo nivelado antes de desengatar os travões do motor.
- Impulsione este sistema empurrando-o apenas pelas pegas de empurrar. Estas oferecem pontos de segurança para poder segurar no sistema pela traseira para evitar uma queda ou derrube.
- Certifique-se de que as pegas de empurrar não rodam ou saltam do lugar.

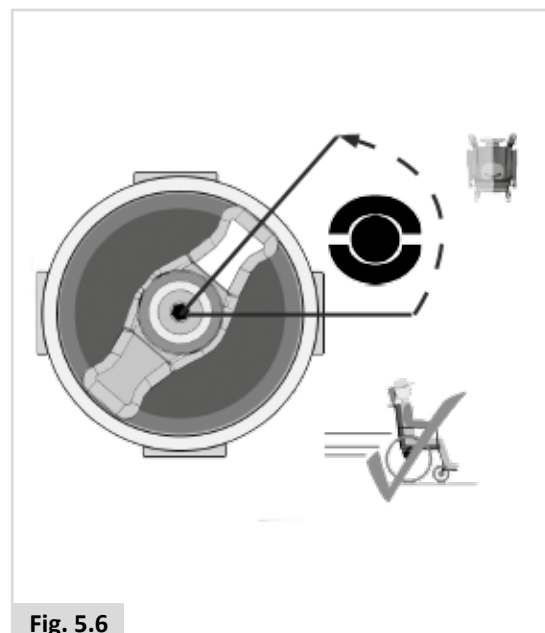


Fig. 5.6

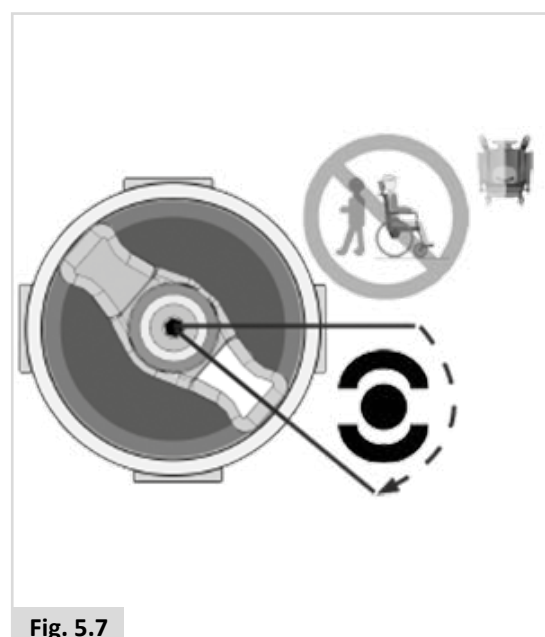


Fig. 5.7

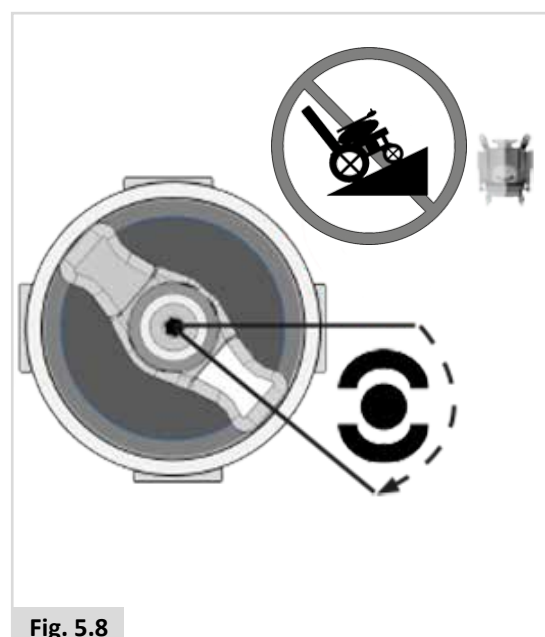


Fig. 5.8

5.9 Opções do assento (elétrico)

A cadeira de rodas pode ser equipada com as seguintes opções mecânicas e/ou elétricas para ajustar a posição do assento. Estas opções podem ser acionadas pelo utilizador recorrendo a ferramentas.

Opções de assento ajustável elétrico (Fig. 5.9 - Fig. 5.11).

Pode consultar  Controlador +  Assento:

1. Função de inclinação elétrica
2. Elevação do assento elétrico
3. Reclinação do encosto elétrico
4. Apoios de pés eleváveis elétricos

PERIGO!

- A utilização das opções de assento ajustável elétrico podem afetar a estabilidade da cadeira de rodas.
- Utilize as opções de assento ajustável elétrico apenas quando a cadeira de rodas estiver numa superfície plana! Não tente acionar qualquer opção do assento elétrico em inclinações.
- Fique afastado de qualquer atuador elétrico enquanto os componentes estiverem em movimento. O alcance dos movimentos dos mecanismos elétricos da Sunrise variam significativamente. Os utilizadores devem ter sempre em conta o espaço circundante enquanto os componentes estiverem em movimento.
- Tenha sempre cuidado quando conduzir este sistema de assento numa posição reclinada, elevada ou inclinada.
- Não tente acionar qualquer opção do assento elétrico com o sistema do assento em movimento.
- Não tente acionar as opções de elevação ou inclinação do assento elétrico próximo de crianças.
- Com programação, é possível inverter a direção de todas as funções do assento elétrico, garantindo que sabe qual a direção do movimento do seu assento antes de o acionar.
- Lembre-se que pode ficar entalado nos módulos de elevação/inclinação. Certifique-se de que, durante a operação, não aproxima roupas, mãos, pés e outras extremidades dos módulos de elevação/inclinação para evitar ferimentos.
- Não conduza em rampas ou declives com o assento na posição elevada. Antes de tentar subir ou descer um declive, ajuste a cadeira de rodas para a posição de condução sentada normal, com o encosto na vertical.
- Este sistema de energia foi concebido para reduzir automaticamente a velocidade máxima da marcha até ao modo lento ou para parar quando determinados limites do assento elétrico forem atingidos. Dependendo da configuração da sua cadeira, esta poderá ter várias velocidades de modo lento.

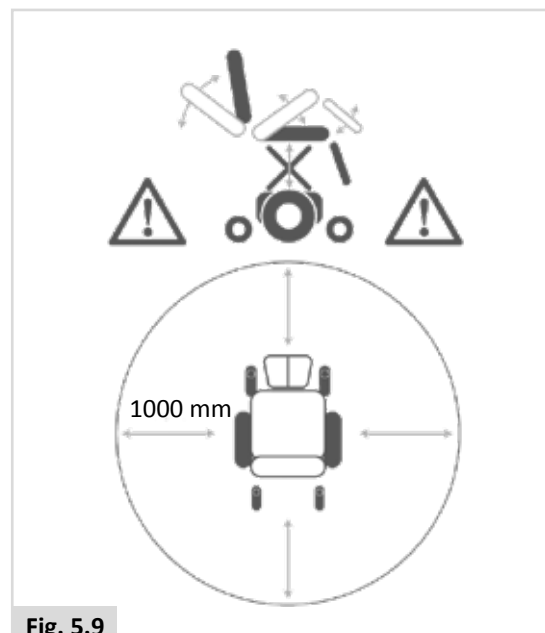


Fig. 5.9



Fig. 5.10

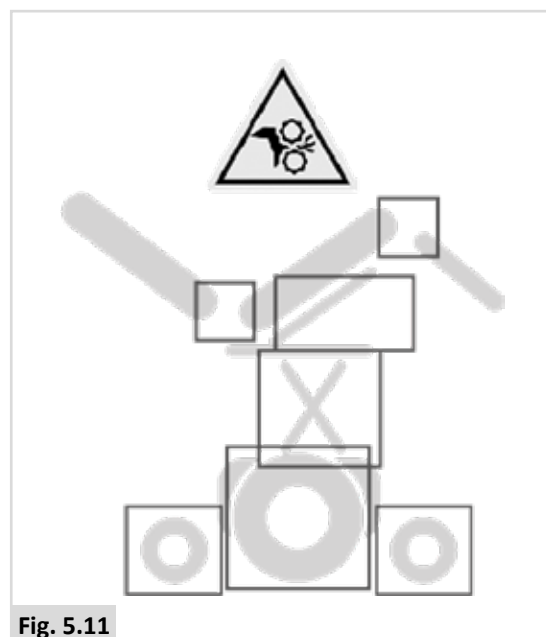


Fig. 5.11

6.0 Baterias, carregamento e autonomia

6.1 Baterias

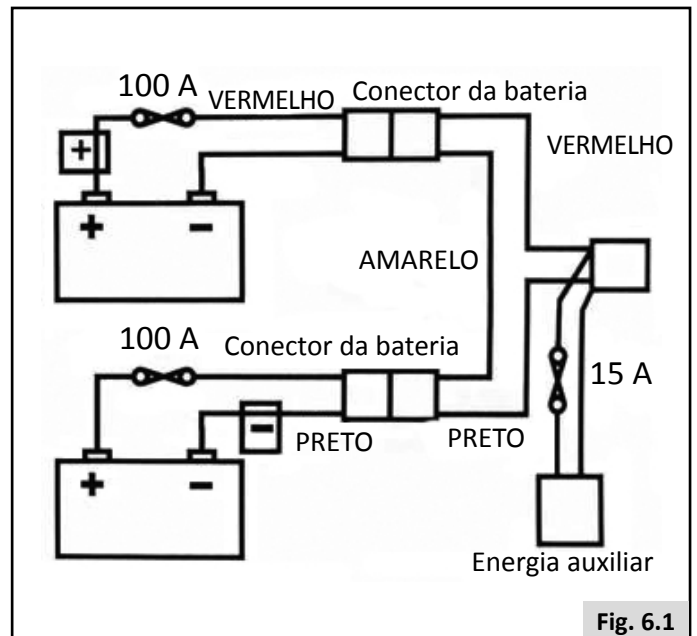
As baterias são, atualmente, a fonte de energia de quase todos os aparelhos modernos que facilitam a mobilidade. As baterias utilizadas nos produtos de mobilidade são diferentes das que se utilizam, por exemplo, nos automóveis. As baterias dos automóveis foram concebidas para libertar uma grande quantidade de energia num curto espaço de tempo, enquanto que as baterias dos aparelhos anteriormente mencionados (chamadas normalmente baterias de ciclo prolongado) libertam a sua energia de forma uniforme durante longos períodos de tempo. Portanto, por causa do pequeno volume de produção e maiores exigências tecnológicas, as baterias para produtos de mobilidade são geralmente mais caras. Os produtos de mobilidade utilizam duas baterias de 12 volts, ou seja, um total de 24 volts. O tamanho da bateria (potência disponível) traduz-se em amperes por hora, por exemplo, 70 amp/h. Quanto maior for o número, maior é o tamanho da bateria, o peso e, potencialmente, maior é a distância que pode percorrer. A Sunrise Medical só utiliza, por norma, baterias do tipo "sem manutenção" nestas cadeiras de rodas. Este tipo de bateria funciona com um método de transmissão de eletrólitos, denominado "gel", que é totalmente selado dentro da caixa da bateria. Não é necessário qualquer tipo de manutenção, exceto carregamento regular. Pode transportar este tipo de baterias em segurança, sem risco de entornar o ácido. **Para além disso, foram aprovados para transporte em aviões, barcos e comboios.**

CUIDADO!

- Não instale baterias de veículos na cadeira de rodas. Instale apenas baterias de ciclo prolongado, sem manutenção.
- Quando as baterias estiverem desgastadas, leve-as ao ponto de reciclagem das autoridades locais.
- Não exponha nenhuma parte das baterias a uma fonte directa de calor (ex. chama desprotegida, chamas de gás).
- Deve ter o máximo cuidado para reduzir o risco de largar ferramentas metálicas sobre as baterias. Já que pode criar faísca ou um curto-circuito nas baterias ou noutras peças elétricas e provocar uma explosão. Quando manipular as baterias, remova objetos pessoais de metal e fios ou outros objetos pendurados.
- Devolva as baterias à Sunrise Medical ou diretamente ao fabricante para reciclagem, quando a carga estiver esgotada.
- Os terminais da bateria devem ser inspecionados periodicamente para verificar se existem sinais de corrosão. Se qualquer corrosão for visível, limpe completamente os terminais e lubrifique novamente o terminal com vaselina e não massa normal. Assegure-se que a porca e parafuso do terminal, grampo do cabo e cabo exposto estão completamente cobertos com massa.

PERIGO!

- Não exponha nenhuma parte das baterias a uma fonte directa de calor (ex. chama desprotegida, chamas de gás).
- Deve ter o máximo cuidado para reduzir o risco de largar ferramentas metálicas sobre as baterias. Já que pode criar faísca ou um curto-circuito nas baterias ou noutras peças elétricas e provocar uma explosão. Quando manipular as baterias, remova objetos pessoais de metal e fios ou outros objetos pendurados.



PERIGO!

- Em caso algum altere as baterias. Em caso de dúvida, contacte o seu agente autorizado da Sunrise Medical.
- Evite o contacto com o ácido das baterias seladas danificadas ou das baterias húmidas.
- O ácido da bateria pode causar queimaduras na pele assim como danificar o chão, mobília e a sua cadeira de rodas.
- Se o ácido da bateria entrar em contacto com a pele ou roupas, lave imediatamente com sabão e água.
- Se o ácido da bateria entrar em contacto com os olhos, lave imediatamente o(s) olho(s) com água fria corrente durante, pelo menos, 10 minutos e consulte imediatamente um médico.
- Os derrames de ácido podem ser neutralizados com bicarbonato de sódio e água.
- Mantenha sempre as baterias para cima, especialmente quando transportar a cadeira.


Corte de segurança

No caso de um curto-circuito, existem vários sistemas de segurança incorporados na cadeira de rodas para salvaguardar os circuitos elétricos (Fig. 6.1).

1. As ligações do fusível 100 A estão ligadas às correias da bateria para proteger as baterias e cablagem.
2. Os fusíveis do circuito de energia auxiliar de 15A para módulos auxiliares e fonte de alimentação do assento.

Para os substituir, contacte o seu fornecedor autorizado da Sunrise Medical, que também identificará a avaria original.

6.2 Carregar as baterias:



 Carregador da bateria: Por favor, leia cuidadosamente o manual técnico fornecido com o carregador. Os procedimentos gerais e os efeitos da interferência na cadeira e baterias são válidos.


Plano de manutenção das baterias

A seguir incluímos um programa para cuidar as baterias que não precisam de manutenção. Este programa foi acordado entre a Sunrise Medical e o fabricante das baterias para que o seu rendimento seja ideal. Se não seguir estas instruções, o rendimento será inferior ao esperado para o veículo de mobilidade.

- Use apenas um carregador Sunrise Medical aprovado compatível com o veículo a carregar.
- Carregue as baterias todas as noites, independentemente do maior ou menor uso do veículo de mobilidade durante o dia.
- Não interrompa o ciclo de carregamento.
- Se não utilizar o veículo de mobilidade, este deve ficar ligado ao carregador até voltar a utilizá-lo. Isto não danifica as baterias desde que a tomada/ficha elétrica fique ligada. Se desligar a tomada/ficha elétrica e deixar o fio da corrente ligado, as baterias descarregam-se.
- Se deixar o seu veículo durante um longo período de tempo (mais de 15 dias), carregue completamente as baterias e depois desligue a ligação principal da bateria.
- Se não carregar as baterias, pode danificá-las o que pode reduzir a distância de viagem e causar avarias prematuras.
- Não carregue as baterias durante o dia. Espere até à noite para carregá-las completamente.
- Regra geral, as baterias que não requerem manutenção demoram mais tempo a carregar do que as baterias de ácido e chumbo “húmidas”.
- Os terminais da bateria devem ser inspecionados periodicamente para verificar se existem sinais de corrosão. Se qualquer corrosão for visível, limpe completamente os terminais e lubrifique novamente o terminal com vaselina e não massa normal. Assegure-se que a porca e parafuso do terminal, grampo do cabo e cabo exposto estão completamente cobertos com massa.
- Se respeitar os pontos anteriores, o estado da bateria será preservado, o veículo de mobilidade viajará maiores distâncias e a vida útil das baterias será maior.

Ligar o carregador da bateria

- Procedimento para ligar o carregador e carregar a bateria
- Desligue o controlador da cadeira de rodas.  Controlador:
 - Ligue a ficha de saída redonda do carregador da bateria à tomada de carregamento na parte dianteira do módulo do joystick.  Controlador:
 - Ligue o carregador à eletricidade utilizando os fios de ligação à rede e ligue-o.

Para mais informações sobre o funcionamento do carregador, consulte as instruções fornecidas com o carregador.  CARREGADOR DA BATERIA. Dependendo do nível de carga das baterias, poderá demorar até 12 horas a carregar totalmente as baterias novamente.

PERIGO!

- Coloque o fio de maneira a não tropeçar nele ou pisá-lo. Verifique se o fio não está sujeito a danos ou stress.
- Não pouse a bateria em cima do carregador.
- Não pouse o carregador num tapete ou outra superfície mole. Pouse sempre numa superfície rígida.
- Não ative o carregador se este recebeu alguma pancada forte, se caiu ou se estiver deteriorado por algum motivo. Leve-o a um técnico qualificado para que o examine.
- Nunca coloque o carregador diretamente em cima da bateria que vai carregar, já que os gases que podem sair da bateria corroem e danificam o carregador.
- Nunca carregue uma bateria congelada. Se a bateria estiver completamente carregada será pouco provável que congele, mas o eletro-filtro de uma bateria descarregada pode congelar-se a -9 graus Centígrados. Se lhe parecer que uma bateria pode estar congelada, deve descongelá-la completamente antes de a carregar.
- Nunca pouse o carregador no seu colo quando carregar as baterias.
- A caixa do carregador poderá aquecer durante o funcionamento normal.
- Não desmonte o carregador, só pode ser reparado pelo fabricante. A desmontagem incorreta pode criar risco de choques elétricos ou incêndios.
- Para reduzir o risco de choques elétricos, desligue o carregador da tomada antes de efetuar qualquer manutenção ou limpeza. O risco não será menor desligando os controlos.
- Não fume junto das ou aproxime chamas ou faíscas das baterias ou do carregador.
- Nunca carregue as baterias no exterior.
- Sugerimos que instale um detetor de fumo na área de carregamento.

Carregador da bateria

O carregador externo foi criado para carregar duas baterias de gel de 12 V ligadas em série (= 24 V).

Os carregadores possuem funções para evitar perigos e acidentes, que podem ocorrer como consequência da ligação das baterias com os polos mal orientados, do sobreaquecimento gerado por certas avarias ou por tentar carregar baterias com uma voltagem inadequada.

A maioria dos carregadores possuem isolamento elétrico duplo e não precisa de ligação à terra. Certos carregadores de grande tamanho podem ligar-se à terra; o que está indicado claramente na etiqueta do carregador.

Se o carregador que utiliza está concebido para ser utilizado na Europa Continental, contém um conector Europeu com dois pinos e sem fusível. Neste caso, o fusível encontra-se no painel de instrumentos do carregador.

Informações específicas do país Reino Unido

O conector de 3 pinos que se utiliza no Reino Unido contém um fusível substituível. A voltagem deste fusível está indicada na etiqueta do carregador.



PERIGO!

- Como em todo o tipo de equipamento elétrico, substitua sempre os fusíveis queimados por fusíveis do mesmo tipo e tamanho, como especificado.
- Com um fusível diferente pode criar um maior risco de incêndio, danificar o carregador ou o carregador pode não funcionar corretamente.

6.3 Autonomia do seu veículo:

Consulte as tabelas de especificações no fim deste manual para informação sobre o Consumo de Energia, (Limite Máximo).

A maior parte dos fabricantes de equipamento para mobilidade indicam a autonomia dos seus veículos nos folhetos de vendas ou no Manual de Utilização. Por vezes, a autonomia indicada é diferente de um fabricante para outro, mesmo quando o tamanho das baterias é idêntico. A Sunrise Medical mede a autonomia dos seus veículos de um modo coerente e uniforme, mas existem variações resultantes da eficiência dos motores e a capacidade de carga total do produto.

Os valores do alcance calculam-se de acordo com a norma ISO 7176, Parte 4: Autonomia teórica das cadeiras de rodas, sobre a base do consumo de energia.

Este ensaio foi realizado em condições controladas com baterias novas totalmente carregadas, sobre uma superfície plana e com um utilizador que pesava 100 kg. Os valores indicados devem ser considerados máximos teóricos e podem ser inferiores se ocorrer uma ou várias das seguintes circunstâncias:

- Peso do utente superior a 100 kg.
- As baterias não são novas e o seu estado não é perfeito.
- O terreno é difícil, por exemplo, muito irregular, inclinado, com lama, gravilha, relva, neve ou gelo.
- O veículo sobe passeios regularmente.
- A temperatura ambiente é muito alta ou muita baixa.
- Pressão incorreta em um ou mais pneus.
- Excesso de arranques/paragens.
- Os tapetes muito altos em interiores também podem afetar o alcance.
- Utilização de opções adicionais de consumo de energia (p.ex. luz, atuadores, etc.).

Os tamanhos de bateria disponíveis em cada produto Sunrise Medical deverão ser suficientes para satisfazer a maioria dos estilos de vida dos clientes.

6.4 Garantia das baterias:

As garantias das baterias estão em vigor durante os períodos estabelecidos pelos fabricantes. No entanto, a maioria destas garantias estão sujeitas a uma cláusula de desgaste e rotura. Se desgastar genuinamente as sua baterias em 6 meses, não poderá obter baterias de substituição em garantia.

6.5 Substituir as baterias

A cadeira de rodas está equipada com duas baterias de gel 'secas' não derramáveis de 12V em série, estas baterias estão completamente seladas e não requerem manutenção.

A substituição e reparação das baterias deve ser feita por um especialista qualificado.

Caso as baterias estejam avariadas, contacte o seu fornecedor local.



- Não tente substituir ou reparar as baterias sem a supervisão de pessoal com formação e qualificado.

6.6 Desligar as baterias para transporte aéreo.

As baterias estão dentro da unidade de transmissão situada por baixo da capota.

Para desligar as baterias da roda motriz central:

- Desaperte os dois parafusos do manípulo sob a parte frontal da estrutura do assento que liga a estrutura à interface do módulo do assento, (Fig. 6.2).
- Levante a estrutura do assento para trás (Fig. 6.3).
- Certifique-se de que o assento está fixo com o apoio do assento em posição, antes de largar, (Fig. 6.4 - A).
- Levante a tampa da caixa das baterias, (Fig. 6.4 - B).
- Desligue os conectores Anderson de 2 pinos de cada bateria (Fig. 6.5).

Para ligar novamente as baterias, repita o inverso do processo anterior.

Fig. 6.2

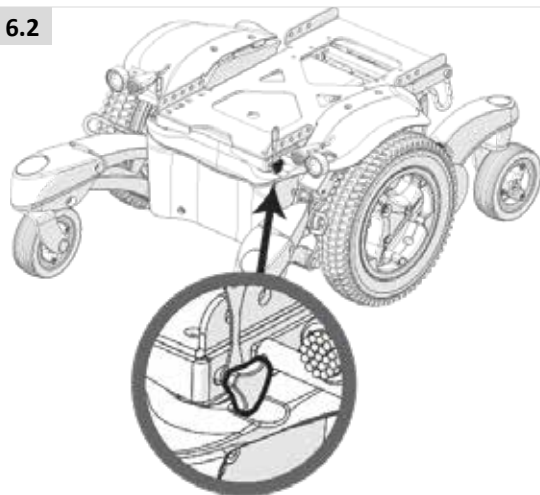


Fig. 6.3



Fig. 6.4

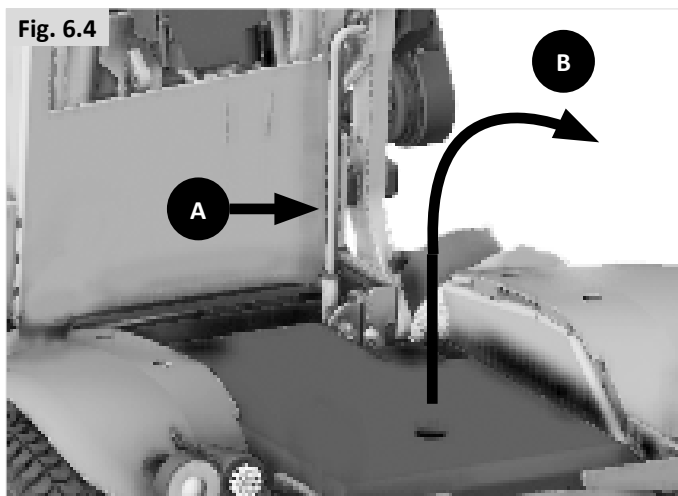
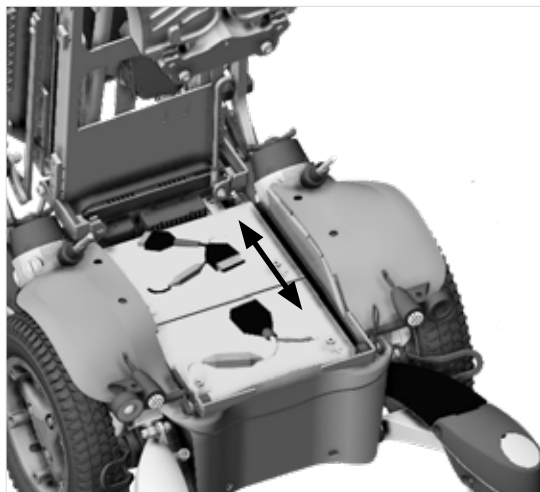


Fig. 6.5



Para desligar as baterias da roda motriz dianteira e traseira:

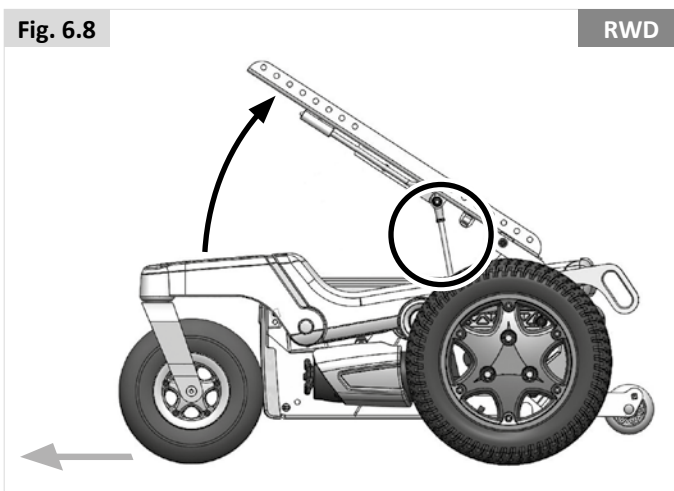
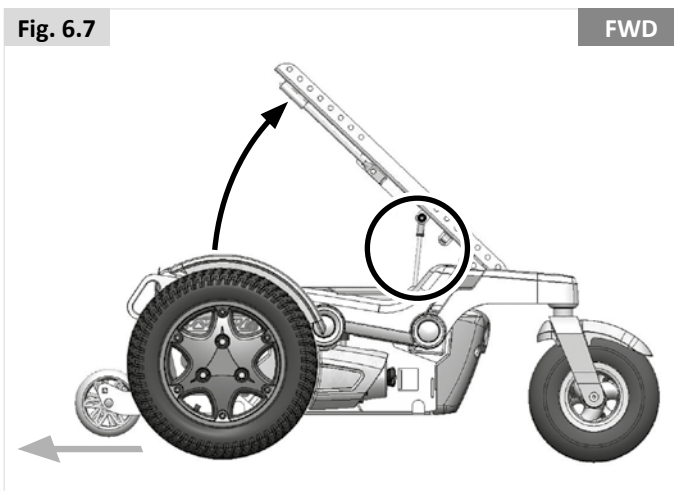
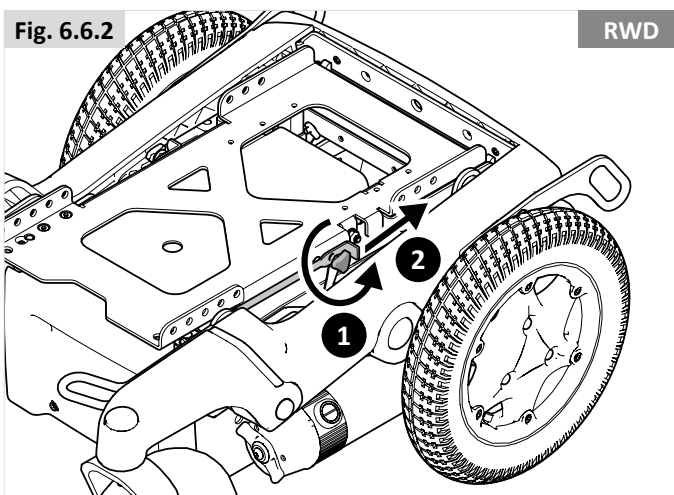
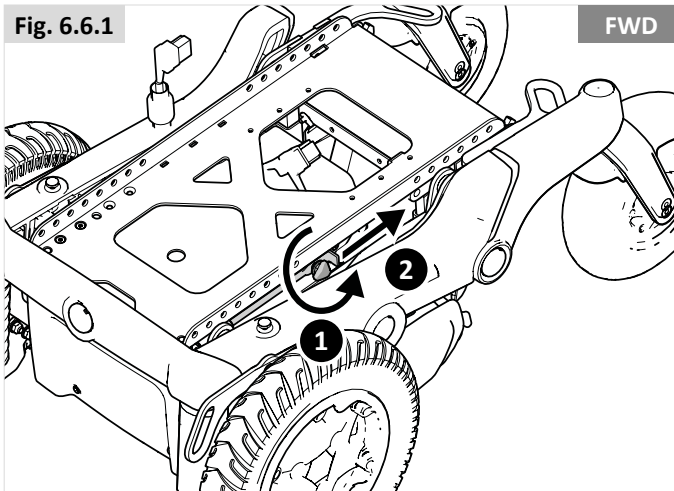
- Desaperte os dois parafusos do manípulo sob a parte do meio da estrutura do assento, que liga a estrutura do assento à interface do módulo do assento (passo 1) e liberte a alavanca (passo 2) (Fig. 6.6.1 - 6.6.2).
- Levante a estrutura do assento para trás (Fig. 6.3).
- Certifique-se de que o assento está fixo com o apoio do assento em posição, antes de largar, (Fig. 6.7 Dianteira - Fig. 6.8 Traseira).
- Levante a tampa da caixa das baterias, (Fig. 6.4 - B).
- Desligue os conectores Anderson de 2 pinos de cada bateria (Fig. 6.5).

Para ligar novamente as baterias, repita o inverso do processo anterior.

⚠ AVISO:

Se remover as baterias pode alterar o ponto central da gravidade. O resultado pode ser a queda da cadeira para trás sem o peso das baterias. A Sunrise aconselha a:

- Colocar um obstáculo por detrás da cadeira para a segurar nessa posição. Pode ser uma arca, uma cadeira, etc.
- Tente primeiro levantar ligeiramente a bateria para confirmar o resultado se tirar o peso.



7.0 Transporte

7.1 Transporte da cadeira de rodas numa viatura

Entrar e sair da viatura

⚠ PERIGO!

- Confirme se o veículo está equipado para transportar um passageiro numa cadeira de rodas e se tem acesso ao método de acesso/entrada para o seu tipo de cadeira de rodas. O chão da viatura deve poder aguentar o peso combinado do ocupante, da cadeira de rodas e dos acessórios.
- Use uma rampa (ou dispositivo de elevação) adequada ao peso total da cadeira de rodas (incluindo o utilizador) para entrar na viatura.
- A cadeira de rodas deve ser presa virada para a frente. Esta cadeira de rodas é aprovada para ser utilizada em viaturas e cumpre os requisitos de transporte virado para a frente e colisões frontais. A cadeira de rodas não foi testada para outras posições na viatura (Fig. 7.1).

⚠ CUIDADO!

- Deve existir espaço suficiente à volta da cadeira de rodas para permitir fixar, apertar e libertar a cadeira de rodas e os cintos de segurança e dispositivos de fixação do ocupante.
- A facilidade do acesso, e a capacidade manobra, em viaturas motorizadas pode ser significativamente afetada pelo tamanho da cadeira de rodas e pelo raio de viragem; cadeira de rodas mais pequenas e/ou cadeira de rodas com um raio de viragem mais pequeno facilitam o acesso à viatura e a capacidade de manobra quando viradas para a frente.

Prender a cadeira de rodas com um sistema de retenção com correias

Esta cadeira de rodas foi testada com sucesso contra colisões de acordo com: ISO 7176-19:2008, usando um sistema de retenção representativo.

- Presa com um sistema de retenção com correias de 6 pontos (2 à frente, 4 atrás, Fig. 7.2), conforme:
 - i. ISO 10542 (internacional) ou
 - ii. SAE J2249 (EUA).

NOTA: Cadeira de rodas presa com um sistema de retenção com correias de 6 pontos; adequado para o peso total da cadeira de rodas (incluindo quaisquer opções) de acordo com as instruções do fabricante WTORS1.

Explicação da terminologia:

1) WTORS: Sistema de retenção do ocupante da cadeira de rodas

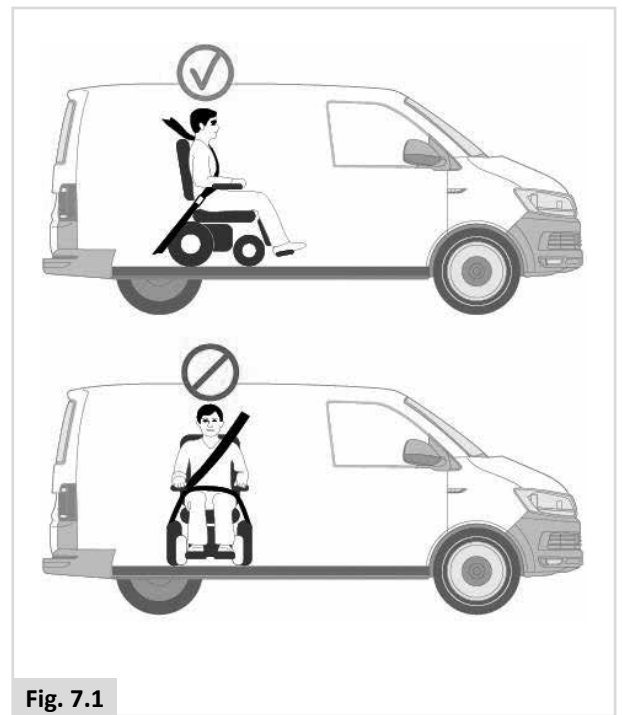


Fig. 7.1

PERIGO!

- A cadeira de rodas só pode ser presa com os pontos de fixação da estrutura da cadeira de rodas (Fig. 7.3).
- Os pontos de fixação (2 à frente, 2 atrás) são assinalados pelo símbolo de fixação (Fig. 7.2). Instale primeiro as correias dianteiras e, depois, as traseiras. Tensão das correias para prender a cadeira de rodas. A cadeira de rodas não pode ser presa a qualquer tipo de acessórios (suspensões de braço, apoios para os braços, suportes anti-queda, etc.).
- Os pontos de ancoragem/pontos de fixação da viatura na cadeira de rodas ou os elementos construtivos ou peças da estrutura não podem ser alterados ou substituídos sem consultar o fabricante.
- Quando a cadeira de rodas for transportada numa viatura sem ocupante e não houver sistema de retenção, a cadeira de rodas deve ser armazenada e presa no compartimento de carga durante a viagem.

Fig. 7.2

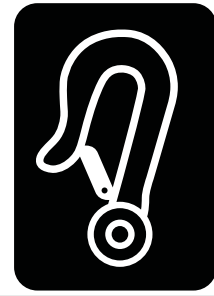
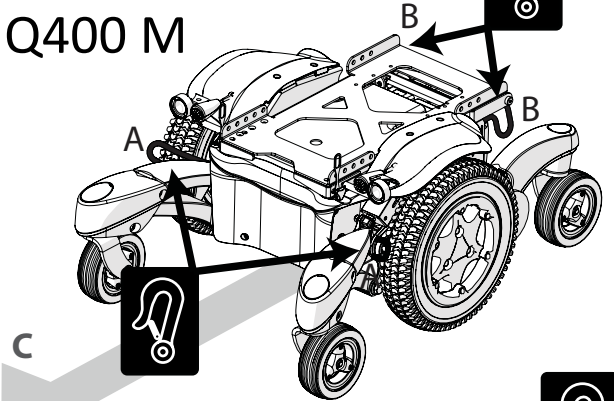
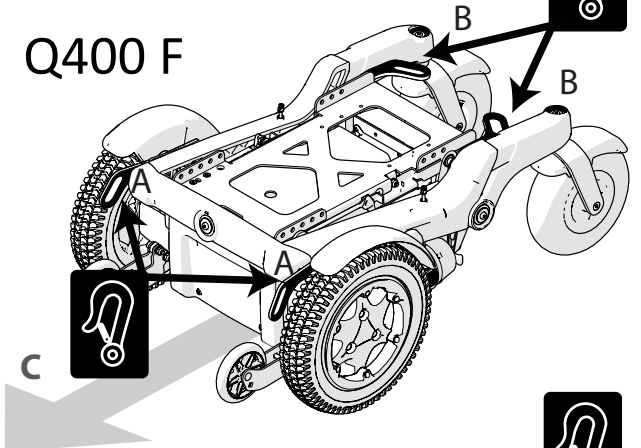


Fig. 7.3

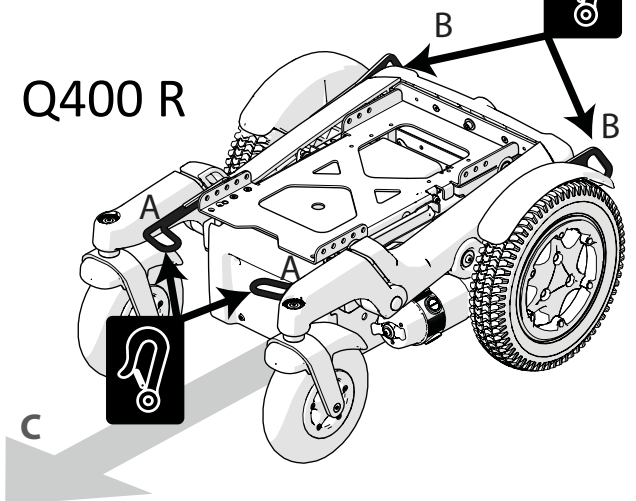
Q400 M



Q400 F



Q400 R



A Pontos de fixação dianteiros.

B Pontos de fixação traseiros.

C Direção da marcha.

7.2 A cadeira de rodas como assento de passageiro

Uma cadeira de rodas fixa num veículo não apresenta o nível de segurança equivalente ao do sistema de segurança do veículo. A Sunrise Medical recomenda que o utilizador se transfira para o assento do veículo e use o sistema de segurança instalado no veículo, sempre que possível. A Sunrise Medical reconhece que nem sempre é prático para o utilizador ser transferido e, nestas circunstâncias, quando for necessário transportar o utilizador na cadeira de rodas, os seguintes conselhos devem ser respeitados:

⚠️ PERIGO!

- A segurança do utilizador durante o transporte depende das diligências da pessoa que fixou as correias de fixação e para as quais deve ter recebido instruções e/ou formação adequada.
- Sempre que possível, remova e guarde em segurança, longe da cadeira de rodas, todo o equipamento auxiliar, por exemplo: canadianas, almofadas soltas, tabuleiros, etc.
 - i. Removidos e presos separadamente na viatura ou
 - ii. Presos na cadeira de rodas mas com almofadas amortecedoras colocadas entre o tabuleiro e o utilizador
- O apoio para as pernas articulado/elevatório não deve usado na posição elevada durante o transporte da cadeira de rodas e do utilizador.
- Se aplicável: Os encostos reclináveis devem ser colocados na posição superior.
- Se aplicável: Os elevadores do assento devem estar na posição mais baixa.
- Se aplicável: Deve acionar firmemente os travões manuais.

Instruções para segurança do ocupante

⚠️ PERIGO!

- Use um sistema de retenção de ocupantes de 3 pontos para prender o ocupante.
- Tanto o cinto de segurança pélvico e superior do tronco devem ser usados para segurar o ocupante para reduzir o risco de impactos na cabeça e peito com os componentes do veículo.
- As retenções devem ser instaladas no pilar apropriado da viatura e os componentes da cadeira de rodas, como apoios para os braços ou rodas, não manter as retenções afastadas do corpo (Fig. 7.4).
- Use um encosto para a cabeça durante o transporte numa cadeira de rodas.
- Os suportes da postura (os cintos pélvico, cintos de segurança) não devem ser usados para segurar o ocupante num veículo em movimento a não ser que indiquem que cumprem os requisitos especificados em ISO 7176-19:2008 ou SAE J2249.

Posicionamento da retenção do ocupante

⚠️ PERIGO!

- O cinto de segurança pélvico deve ser usado em baixo à frente da pélvis de modo a que o ângulo do cinto pélvico fique dentro da zona confortável de 30 a 75 graus na horizontal.
- Um ângulo mais acentuado (maior) na zona preferencial é desejável, ou seja próximo de, mas sem ultrapassar, os 75° (Fig. 7.5).
 - i. O cinto de segurança superior do tronco deve ser instalado sobre o ombro e ao longo do peito como ilustrado, (Fig. 7.5). Deve ajustar os cintos de segurança com o maior aperto possível sem os tornar incómodos para o utilizador.
- Não deve torcer o sistema de fixação do cinto de segurança quando o usar.
- Deve ter cuidado na aplicação das retenções do ocupante para que a fivela do cinto de segurança fique posicionada para que o botão de desbloqueio não fique em contacto com os componentes da cadeira de rodas depois de um acidente da viatura.

Passageiro com peso < 22 kg.

Quando a pessoa transportada for uma criança, com massa inferior a 22 kg e o veículo envolvido tiver menos de oito (8) bancos, recomendamos que a criança seja transferida para um sistema de segurança para crianças (CRS) compatível com UNECE Regulamento 44.

Este tipo de sistema de segurança é um sistema de segurança mais eficaz para o ocupante do que um sistema de segurança convencional de 3 pontos. Alguns sistemas CRS também incluem suportes de postura adicionais para ajudar a manter a postura da criança enquanto sentada.

Os pais ou profissionais de saúde poderão considerar a opção de, em algumas circunstâncias, a criança permanecer na cadeira de rodas durante o transporte devido ao nível de controlo da postura e conforto providenciados pelo sistema na cadeira de rodas. Nestas circunstâncias, recomendamos que o profissional de saúde e pessoas competentes relevantes efetuem uma avaliação dos riscos.

Fig. 7.4

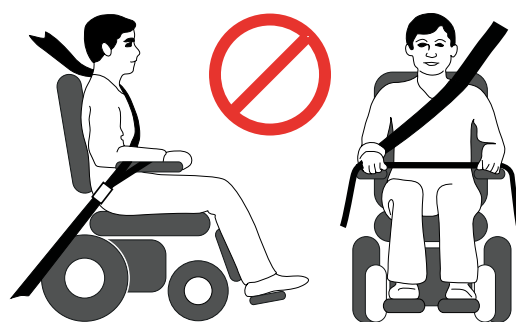


Fig. 7.5



7.3 Requisitos especiais de transporte

Transportar a sua cadeira de rodas no comboio.

Antes de viajar, contacte o operador do comboio. Ele(a) poderá fornecer informações sobre quaisquer requisitos/instruções especiais. Aconselhamos a que verifique o seguinte:

- Há alguma área adequada e prevista para "cadeiras de rodas" no comboio para os utilizadores de cadeiras de rodas (com espaço de viragem adequado para manobras)?
- Há alguma área adequada ou designada na plataforma para os utilizadores de cadeiras de rodas (com espaço de viragem adequado para manobras)?
- O acesso disponível para entrar e sair da carruagem do comboio e da área prevista para "cadeiras de rodas" é suficiente?
- O acesso para entrar e sair do comboio é adequado para a massa total da cadeira de rodas e do ocupante?
- Certifique-se de que a inclinação do acesso para entrar e sair da carruagem não é superior à inclinação segura dinâmica. (Consulte a secção 10)
- Quaisquer obstáculos ou umbrais existentes não devem exceder a capacidade de subida máxima de lancis da sua cadeira de rodas. (Consulte a secção 10)

A maioria das companhias de caminhos-de-ferro oferece assistência desde que tudo tenha sido organizado antecipadamente. Sugerimos que tenha o seu manual de proprietário pronto para quando planear a sua viagem e contactar a companhia de caminhos-de-ferro.



AVISO!

- Quando conduzir no interior de um barco ou comboio, certifique-se de que usa o perfil de condução sem GYRO ativado, se instalado como opção na cadeira de rodas. O movimento contínuo de um barco ou comboio afeta o sistema GYRO e as características de mobilidade da sua cadeira de rodas.

Transporte da cadeira de rodas como bagagem.

Partes da cadeira de rodas que podem ser facilmente removidas devem sê-lo quando transportar a cadeira de rodas. Guarde estas peças em segurança. Por exemplo:

- Remova o assento (📖 Sistema de assento).
- Remova os apoios para as pernas (📖 Sistema de assento).
- Remova os apoios para os braços (📖 Sistema de assento).
- Dobre o encosto (📖 Sistema de assento).

- Assegure-se que as peças removíveis estão fixas com a ajuda de mobilidade ou embaladas em separado e identificadas para não se perderem durante a carga e descarga.
- A cadeira pode ser transportada nas estradas, caminhos-de-ferro, no mar ou no ar e as baterias estão de acordo com os regulamentos IATA.
- Antes de viajar, contacte a operadora de viagens apropriada. A operadora de viagens poderá fornecer os detalhes sobre quaisquer requisitos/instruções especiais.
- Para informações sobre as dimensões e peso da cadeira de rodas, consulte o (capítulo 10).
- Para informações sobre as baterias da sua cadeira de rodas, consulte a (secção 6).
- Assegure-se que as peças removíveis estão fixas com a ajuda de mobilidade ou embaladas em separado e identificadas para não se perderem durante a carga e descarga.
- Tenha sempre consigo este manual do utilizador, o manual do utilizador do sistema do assento (& Sistema do assento) e o manual do utilizador do controlador (& Controlador). A operadora deve consultar as seguintes opções:
 - Empurrar a cadeira de rodas, (Secção 5.8).
 - Como bloquear/desbloquear o controlador: 📖 Controlador.
 - Como desligar as baterias, (Secção 6.7).
 - Como desligar a transmissão, (Secção 5.8).
- Transportar a cadeira, (Secção 7.0).
- Armazenamento a médio e longo prazo, siga as instruções, (Secção 8.5).

7.4 Avisos gerais de transporte



AVISO!

- Os pontos de ancoragem/pontos de fixação da viatura na cadeira de rodas ou os elementos construtivos ou peças da estrutura não podem ser alterados ou substituídos sem consultar a Sunrise Medical.
- A cadeira de rodas deve ser inspecionada por um fornecedor/agente de serviço autorizado da Sunrise Medical antes de ser reutilizado depois de ter estado envolvido em qualquer tipo de colisão da viatura.

8.0 Manutenção e limpeza fácil

A vida útil da cadeira de rodas depende do seu nível de manutenção.

Para informações sobre definições específicas, manutenção ou trabalhos de reparação, contacte o seu fornecedor autorizado Sunrise. Quando contactar o seu fornecedor, nunca se esqueça de identificar o modelo, ano de fabrico e número de identificação na chapa de identificação da cadeira de rodas.

CUIDADO!

A cadeira de rodas deverá ser reparada pelo seu fornecedor autorizado Sunrise uma vez por ano ou, em caso de utilização intensiva, uma vez a cada seis meses. Para obter uma lista de fornecedores autorizados aprovados na sua área, contacte o Centro de Serviço da Sunrise Medical.

Pode obter as informações de contacto do seu centro de serviço médico Sunrise local no interior da capa deste documento.

Os endereços nacionais e internacionais do website estão na contracapa.

8.1 Manutenção

AVISO!

- Os dispositivos de aperto soltos devem ser apertados novamente de acordo com as instruções de instalação. Consulte (exceto quando receber instruções em contrário) a tabela geral em baixo para obter os binários necessários.

Guia de definições de binários	
M4	3,0 Nm
M5	5,9 Nm
M6	10 Nm
M8	25 Nm
M10	48 Nm
M12	84 Nm

Nota: É necessário usar uma chave de aperto.

- Deve substituir os cintos do peito assim que apresentarem dano e/ou desgaste excessivo.
- Se encontrar um componente partido ou solto, não utilize mais e contacte o seu fornecedor Sunrise Medical autorizado para o substituir.
- Inspeccione todas as correias de fixação de Velcro para determinar se aderem corretamente quando pressionadas entre si.
- Certifique-se de que remove toda e qualquer contaminação, como algodão, cabelos, etc., das correias de Velcro. Essa contaminação pode reduzir a adesão.

AVISO!

- Em caso de dúvida sobre os requisitos de funcionamento da cadeira de rodas, contacte o fornecedor Sunrise Medical autorizado.
- Após efetuar qualquer manutenção ou reparação na cadeira de rodas, deve verificar se funciona corretamente antes de a usar.
- Todos os dispositivos de fixação devem ser substituídos por outros exatamente iguais em termos de comprimento, força de tensão e materiais.
- Quando substituir as porcas de auto fixação ou as porcas/ pernos fixados com solução de travamento das roscas, certifique-se de que aplica novamente o travamento adequado no dispositivo de fixação.

Inspeções diárias

Efetue uma rotina de inspeção diária antes de conduzir como descrito no capítulo 5.1

Inspeções semanais

Efetue uma rotina de inspeção semanal antes de conduzir como descrito em baixo

Inspeccionar o travão de estacionamento:

Este teste deverá ser efetuado numa superfície nivelada com, pelo menos, um metro de espaço em redor da cadeira.

- Ligue o sistema de controlo.
- Verifique se o indicador da bateria continua aceso, ou se pisca lentamente, após um segundo.
- Empurre lentamente o joystick até ouvir os travões de estacionamento a serem acionados.
- A cadeira pode começar a mover-se.
- Liberte imediatamente o joystick. Deverá poder ouvir o travão de estacionamento ser acionado, (estalo), em alguns segundos.
- Repita o teste 3 vezes, empurrando lentamente o joystick para trás, esquerda e direita.

Inspeccionar os conectores e cabos:

- Verifique se todos os conectores estão emparelhados corretamente.
- Inspeccione o estado de todos os cabos e conectores para determinar se existem danos.

Inspecionar o controlador:

- Inspecione a borracha fina ou manga na base do eixo do joystick para determinar se está danificada ou cortada. Inspecione apenas visualmente, não manuseie a borracha.
- Verifique se todos os componentes do sistema de controlo estão montados firmemente. Não aperte demasiado os parafusos de fixação.

Inspecionar controlos:

- Ligue o controlo manual – As luzes piscam? Isto significa que há uma avaria no sistema eletrónico. Consulte o capítulo 9 para resolução de problemas básicos
- Opere todas as opções elétricas, incluindo luzes e indicadores (se equipados) para verificar se funcionam corretamente.
- Com o assento numa posição elevada, conduza a cadeira de rodas para se certificar que o modo de 'deslizamento' funciona o que permite abrandar a cadeira de rodas.
- Conduza a cadeira de rodas em cada um dos perfis de condução para se certificar que a cadeira de rodas funciona como antes.

AVISO!

- Em caso de dúvida sobre os requisitos de funcionamento da cadeira de rodas, contacte o fornecedor Sunrise Medical autorizado.
- Após efetuar qualquer manutenção ou reparação na cadeira de rodas, deve verificar se funciona corretamente antes de a usar.
- Um fornecedor autorizado da Sunrise Medical deverá efetuar uma inspeção total, inspeção de segurança e qualquer reparação pelo menos uma vez por ano.
- Todos os dispositivos de fixação devem ser substituídos por outros exatamente iguais em termos de comprimento, força de tensão e materiais.
- Quando substituir as porcas de auto fixação ou as porcas/ pernos fixados com solução de travamento das roscas, certifique-se de que aplica novamente o travamento adequado no dispositivo de fixação.
- Inspecione todas as correias de fixação de Velcro para determinar se aderem corretamente quando pressionadas entre si.
- Certifique-se de que remove toda e qualquer contaminação, como algodão, cabelos, etc., das correias de Velcro. Essa contaminação pode reduzir a adesão.

Inspecções mensais

Efetue uma rotina de inspeção mensal antes de conduzir como descrito em baixo

- Todos os acessórios de aperto devem ser inspecionados mensalmente quanto a desgaste, como parafusos soltos ou componentes partidos.
- Inspecione todas as correias mensalmente quanto a correias desgastadas, bainhas rasgadas ou outros sinais de danos causados pelo desgaste excessivo. Não utilize se detetar danos.

8.2 Manutenção e pressão dos pneus**8.2.1 Pressão dos pneus****! CUIDADO!**

É importante verificar regularmente se os pneus apresentam sinais de desgaste, assim como a sua pressão de ar. As pressões máximas dos pneus estão na Seção 8.3, em caso de dúvida, consulte as informações no lado do pneu da cadeira de rodas para informação.

NOTA: É importante que a pressão das rodas motrizes seja igual em ambas das rodas e também nas rodas traseiras. A bomba de enchimento fornecida com a cadeira é o dispositivo mais seguro para encher os pneus da cadeira de rodas; pode verificar a pressão com um manómetro, dos que se utilizam normalmente para os veículos de motor.

! PERIGO!

- Não encha para além da pressão máxima permitida para a roda.
- Use sempre a bomba de ar fornecida com a cadeira,

8.2.2 Desgaste da roda

Quando verificar se os pneus apresentam sinais de desgaste, preste atenção às marcas de abrasão, aos cortes e à diminuição do piso dos pneus. Se o piso não for visível em toda da superfície do pneu, deve substituí-lo, (Fig. 8.1).



8.2.3 Reparação da roda motriz

Para remover a roda/pneu:

Consulte as fotografias em baixo e na página seguinte.

- Remova o anel colorido.
- Utilize uma porca de roda AF de 16 mm para desapertar os pernos de 3 furo, (Fig. 8.2).
- Levante a base/caixa da bateria e apoie com blocos, (Fig. 8.3).
- Remova os 3 pernos e afaste a roda do cubo.
- Remova a tampa da válvula e deixe o ar sair do pneu pressionando suavemente a haste da válvula com uma chave de parafusos pequena, (Fig. 8.4).
- Os 6 pernos do rebordo devem ser desapertados/apertados pela ordem indicada, (Fig. 8.5).
- Utilize uma chave Allen de 5.0 mm Allen para desapertar/apertar os pernos. (Fig. 8.5) .
- Afaste o rebordo interior da parede do pneu (Fig. 8.6).
- Levante o pneu e remova o tubo do rebordo exterior (Fig. 8.7).
- Segure suavemente no tubo interior logo por detrás da válvula.
- Cuidadosamente, empurre o tubo para fora do pneu (Fig. 8.8).
- Certifique-se de que todas as peças estão limpas antes de montar novamente, (Fig. 8.9).

Para instalar de novo

- Coloque o tubo no interior do pneu e pouse o pneu no aro externo.
- Alinhe a haste da válvula com o rebordo do aro.
- Vire o pipo da válvula para fora.
- Coloque o rebordo interior sobre o pneu, tubo e o rebordo exterior.
- Alinhe o sulco para encaixar sobre o pipo da válvula e encaixe-o no sulco do rebordo exterior (Fig. 8.10).
- Verifique se os pontos de montagem do perno estão alinhados em ambas os rebordos.
- Aperte os pernos na sequência indicada na Fig. 8.5, com cuidado para não entalar o tubo.
- Encha lentamente de ar até atingir as pressões indicadas na secção 8.1.1.
- Instale novamente a roda no eixo do motor e fixe-a firmemente com os 3 pernos com um binário de 34 Nm.

No caso de pneus maciços a sequência é a mesma, bastando ignorar as referências ao tubo interno e à válvula.

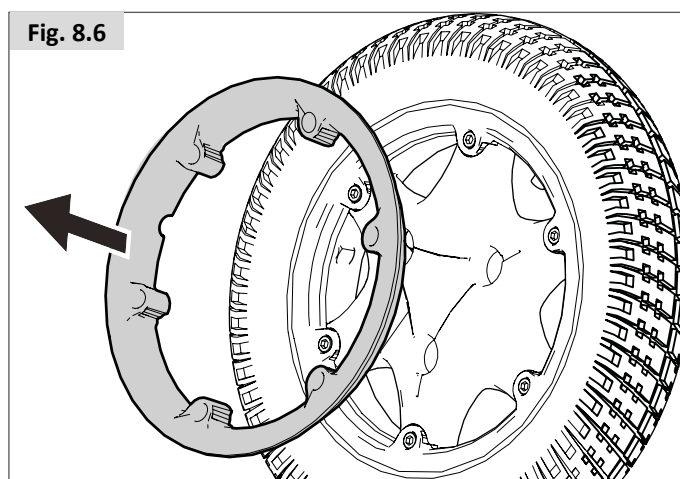
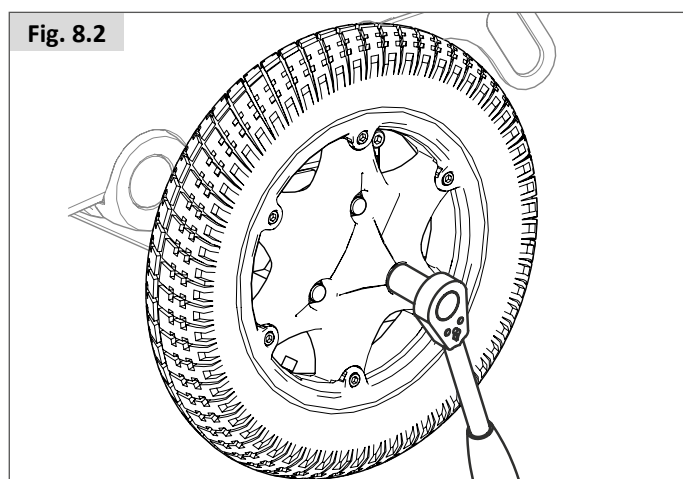
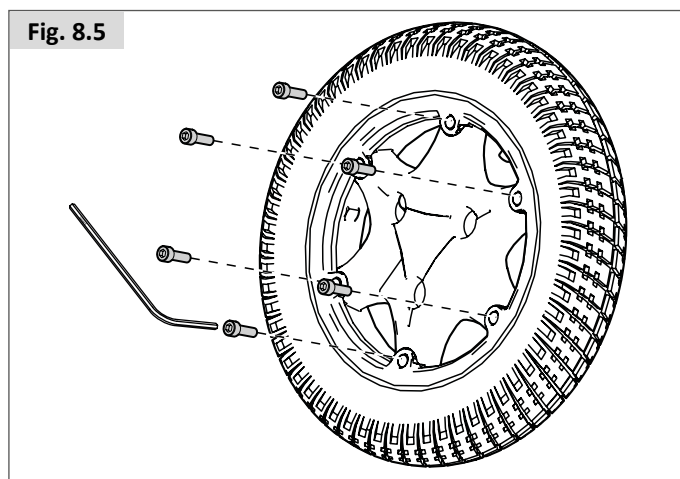
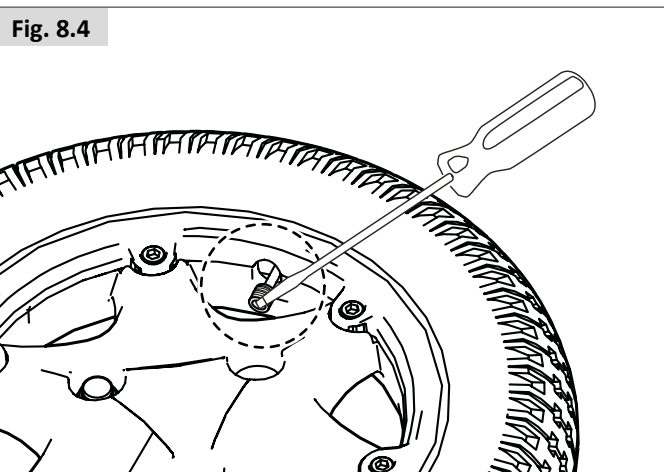
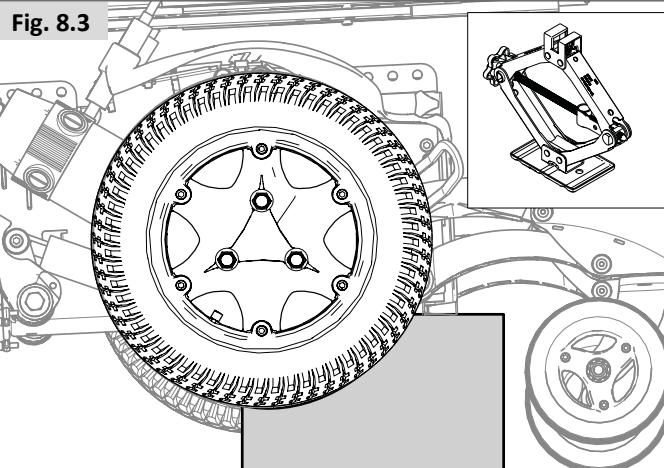


Fig. 8.7

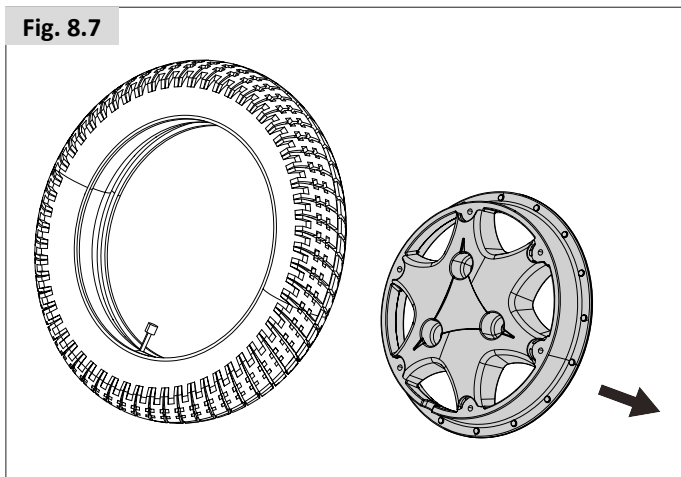


Fig. 8.8

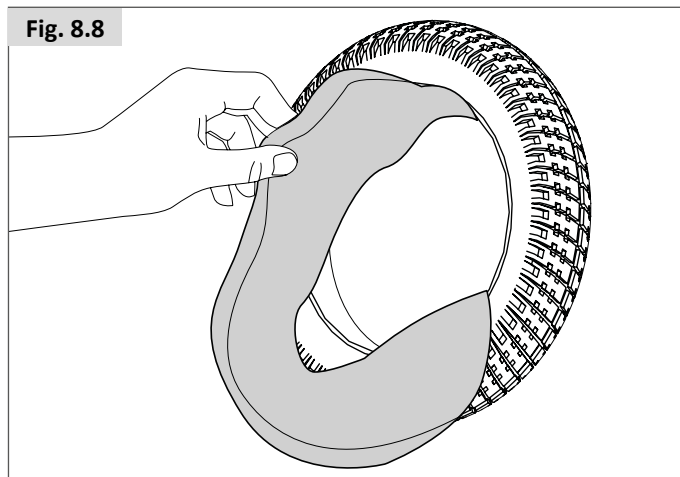


Fig. 8.9

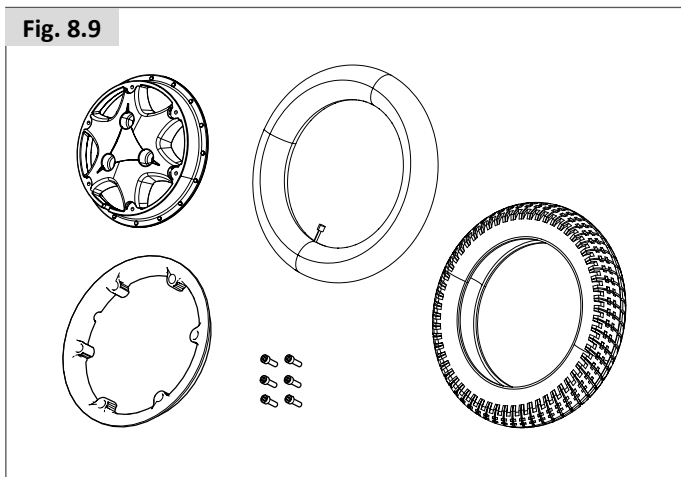
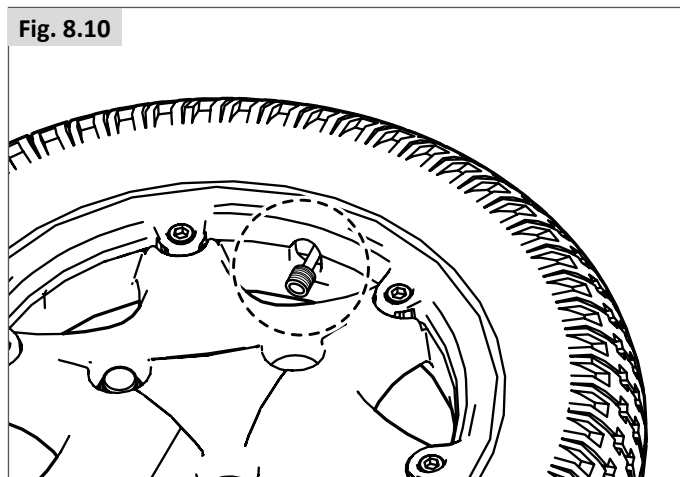


Fig. 8.10



8.2.4 Remover as rodas giratórias (base M) (Fig. 8.11).

- Utilize uma chave inglesa/hexagonal de 17,0 mm para desapertar o parafuso do eixo.
- Remova a porca nyloc.

Remover as rodas giratórias (base F/R) (Fig. 8.12)

- Utilize uma chave de 13,0 mm e uma chave Allen de 5 mm para desapertar os parafusos.
- Remova ambos os parafusos

Montar novamente:

Quando instalar de novo, não tente forçar o parafuso. Mova com cuidado a roda para trás e para a frente até ambos os parafusos passarem, depois aperte com um binário de 14Nm.

⚠ AVISO!

Use sempre uma porca nyloc nova quando instalar de novo.

Fig. 8.11

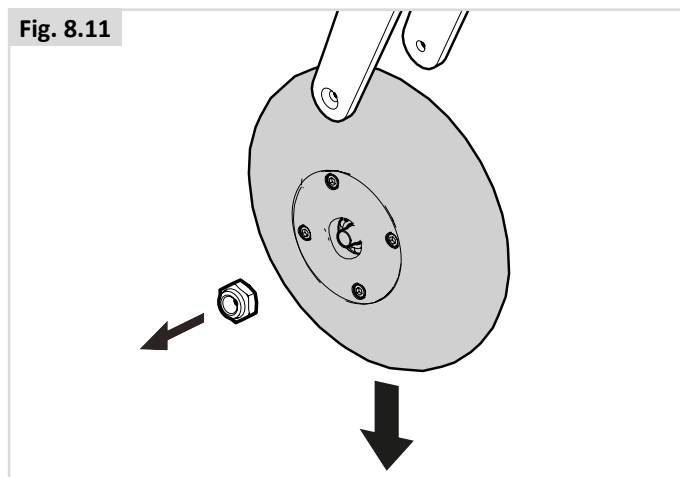
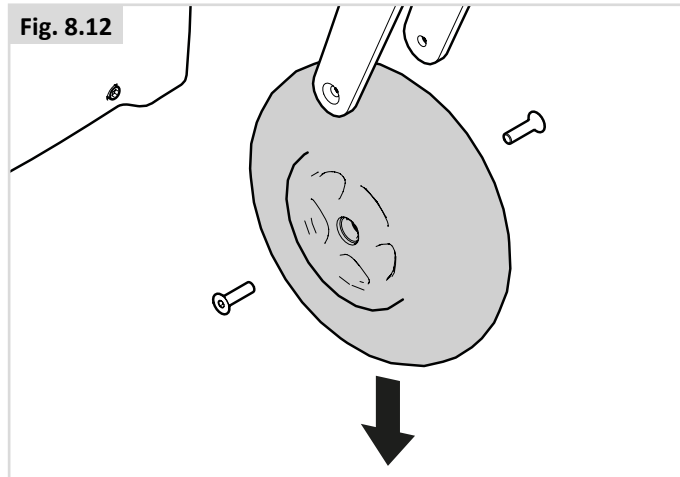


Fig. 8.12



Programa de inspeção e manutenção	Diário*	Semanal	Mensal	Anual
Rotina de inspeção diária como descrito no capítulo 5.1	*			
Rotina de inspeção semanal como descrito no capítulo 8.1		*		
Limpe o estofo da cadeira de rodas 📖 Sistema de assento		*		
A inspeção completa, inspeção de segurança e reparação devem ser efectuadas por um fornecedor Sunrise Medical autorizado.				*

8.3 Manutenção das rodas e dos pneus

Para garantir o funcionamento correto da cadeira de rodas, é essencial manter a pressão correta dos pneus. A pressão correta dos pneus é indicada no lado do pneu.

Os pneus que são demasiados moles têm um efeito negativo no desempenho da cadeira de rodas. Mover a cadeira de rodas irá requerer mais energia, colocando maior esforço sobre as baterias. Além disso, os pneus com pouca pressão desgastam-se mais rapidamente

Quando verificar se os pneus apresentam sinais de desgaste, preste atenção às marcas de abrasão, aos cortes e à diminuição do piso dos pneus. Se o piso não for visível em toda da superfície do pneu, deve substituí-lo.

Roda dianteira		Pressão máxima do pneu	
6"	Q400 M	Rodas sólidas	
9" (2.80/2.50-4)	Q400 F Q400 R	2,4 bar máx.	35 PSI
10" (3.00-4)	Q400 F Q400 R	2,4 bar máx.	35 PSI
Roda motriz		Pressão máxima do pneu	
13" (2.50-8)	Q400 M Q400 F Q400 R	2,4 bar máx.	35 PSI máx.
14" (3.00-8)	Q400 F Q400 R	3,5 bar máx.	50 PSI máx.

PERIGO!

- Não encha para além da pressão máxima permitida para a roda.
- Nunca use uma bomba de ar de garagem.
- Antes dos pneus serem reparados, devem primeiro ser completamente esvaziados!

8.4 Manutenção das luzes:



PERIGO!

A manutenção das luzes e indicadores é uma tarefa de segurança vital. Em caso de defeito das lâmpadas dos faróis e dos piscas de direção, contacte o fornecedor autorizado da Sunrise Medical:

Todas as luzes e piscas são luzes LED de tecnologia de ponta e de baixa energia, sem necessidade de manutenção. Não são utilizadas lâmpadas. A alta fiabilidade intrínseca destas unidades significa que é extremamente improvável que se avarie em condições de utilização normais. Caso ocorra uma avaria, (por exemplo, por causa de um impacto), o conjunto danificado deve ser substituído por completo. Não é possível substituir LED individuais.



CUIDADO!

- Aconselhamos a utilização de peças sobresselentes apenas da Sunrise Medical.
- Tenha em conta que todos os circuitos de iluminação estão protegidos electronicamente. Em caso de curto-circuito, a corrente é limitada para um nível seguro. Quando a avaria for resolvida, o sistema reinicia-se automaticamente.

8.5 Limpeza e desinfeção

Uma vez por semana, limpe a cadeira de rodas com um pano humedecido (não molhado) ou um aspirador para eliminar o pó e a pelúcia acumulados à volta dos motores.



CUIDADO!

Não se esqueça de secar todas as peças da sua cadeira de rodas se ficarem húmidas ou molhadas depois de as limpar ou se for usada num ambiente molhado ou húmido.



PERIGO!

É importante que, se a cadeira de rodas for usada por mais de uma pessoa, seja limpa cuidadosamente para garantir que não haja o risco de infeção.

Medidas de higiene quando reutilizar:

Antes de utilizar de novo a cadeira de rodas, deve prepará-la cuidadosamente. Todas as superfícies em contato com o utilizador devem ser limpas com um spray de desinfeção. Para fazer isto, deve utilizar um desinfetante adequado para desinfeção rápida com álcool de produtos e dispositivos médicos.

Tenha sempre em conta as instruções do fabricante para o desinfetante que usar.



CUIDADO!

- Não use solventes, branqueadores, abrasivos, detergentes sintéticos, produtos de polimento de cera ou aerossóis.
- Os desinfetantes devem ser diluídos segundo as instruções do fabricante.
- Certifique-se de que as superfícies são lavadas com água limpa e secadas cuidadosamente.



AVISO!

- Leia sempre a etiqueta de qualquer produto de limpeza comercial ou doméstico.
- Siga sempre as instruções cuidadosamente.

Limpar controlos: Controlador

A sujidade incrustada no comando da cadeira de rodas pode remover-se com um pano humedecido com um desinfetante diluído.



PERIGO!

Importante: Se mais do que uma pessoa usar a cadeira de rodas, siga cuidadosamente as instruções de limpeza e de desinfeção para garantir que não ocorre contaminação.

8.6 Armazenamento de médio e longo prazo:

Quando armazenar a sua cadeira de rodas durante longos períodos de tempo (durante mais de uma semana), siga estas simples instruções:

- Carregue completamente a cadeira de rodas durante, pelo menos, 24 horas.
- Desligue o carregador.
- Desligue as baterias.



AVISO!

Nunca armazene a sua cadeira de rodas:

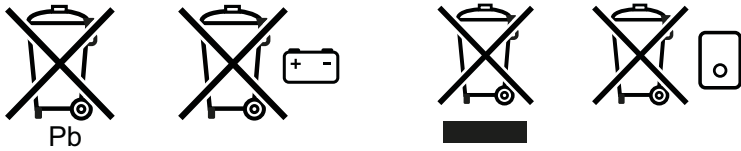
- No exterior
- Sob a luz direta do sol, (as peças de plástico podem perder a cor).
- Próxima de uma fonte de calor.
- Em locais húmidos.
- Em locais frios.
- Com as baterias/caixas das baterias ligadas, (mesmo que o controlador esteja desligado).

Evite as situações anteriores para minimizar o ciclo profundo de descarga da bateria e prolongar a vida útil da mesma. Quando voltar a utilizar a cadeira de rodas, volte a ligar as baterias/caixas das baterias e carregue a cadeira de rodas durante, pelo menos, 24 horas antes de utilizar.

9.0 Eliminação

O símbolo em baixo indica que, de acordo com as leis e normas locais, o aparelho deve ser eliminado de maneira diferente do lixo doméstico. Quando o aparelho esgotar a sua vida útil, leve-o ao ponto de recolha local designado pelas autoridades locais. A recolha e reciclagem em separado do aparelho quando o deitar fora, ajuda a conservar recursos naturais e a garantir que é reciclado de maneira a proteger o ambiente.

Certifique-se de que é o proprietário legal do produto antes de solicitar a sua eliminação de acordo com as recomendações anteriores e os requisitos nacionais.



A seção seguinte contém uma descrição dos materiais usados na cadeira de rodas, com vista à eliminação ou reciclagem da cadeira de rodas e da respetiva embalagem.

Poderão existir regulamentos locais especiais em vigor relativamente à eliminação ou reciclagem. Estes devem ser respeitados quando deitar fora a sua cadeira de rodas. (Isto pode incluir a limpeza ou descontaminação da cadeira de rodas antes de a eliminar).

Alumínio: Forquetas das rodas giratórias, rodas, proteções laterais do chassis.

Aço: Pontos de fixação, eixos de extração rápida

Plástico: Alavancas, batentes das barras, rodas giratórias e rodas/pneus.


Embalagem: Sacos de plástico de polietileno suave, cartão

A eliminação ou reciclagem deve ser feita através de um fornecedor autorizado ou local adequado próprio. Alternativamente, a sua cadeira de rodas pode ser devolvida ao fornecedor para eliminação.



10.0 Resolução de Problemas


Se uma cadeira de rodas não funcionar como deveria, verifique os seguintes pontos.

- Verifique se as baterias estão carregadas.
- Desligue a cadeira de rodas e depois ligue-a.
- Verifique se as fichas das baterias estão firmemente ligadas.
- Verifique se a alavanca de embraiagem está na posição DRIVE.
- Verifique a posição do regulador de velocidade.
- Certifique-se de que o controlador não está bloqueado  Controlador

Se o problema não for resolvido:

-  Controlador

11.0 Especificações técnicas: Normas / padrões aplicáveis

 Este produto está em conformidade com os regulamentos e diretivas de assistência médica e apresenta o símbolo da CE. O produto satisfaz os seguintes requisitos e padrões. São verificados por instituições independentes.

Padrão	Definição/descrição	Peso do manequim de testes	
Diretriz da UE 93/42 EEC	Aplicável como mencionado no Anexo 1		
EN 12182: 2012 Classe B	Produtos de ajuda para pessoas com incapacidade - Requisitos gerais e métodos de teste.	SEDEO Pro	SEDEO Lite
		136 kg	136 kg
EN 12184: 2014 Classe B	Cadeira de rodas elétricas, scooters e respetivos carregadores - Requisitos e métodos de teste	SEDEO Pro	SEDEO Lite
		136 kg	136 kg
ISO 7176-8: 2014	Requisitos e métodos de teste para impacto, estática e esforço de fadiga.	N/D	N/D
ISO 7176-9: 2009	Testes climáticos para cadeiras de rodas elétricas	N/D	N/D
ISO 7176-14: 2008	Requisitos e métodos de teste para sistemas de controlo de cadeiras de rodas elétricas	N/D	N/D
ISO 7176-16: 2012	Requisitos para resistência à ignição das partes estofadas.	N/D	N/D
ISO 7176-19: 2008	Cadeiras de rodas - Parte 19: Dispositivos de mobilidade com rodas para serem usados como assentos em viaturas motorizadas: A série Q cumpre os requisitos de testes de colisão como descritos em ISO 7176-19"	SEDEO Pro	SEDEO Lite
		104 kg	75 kg

Modelo	Série Q400		
Tipo / configuração Tração central	Q400 M		
Peso Máximo do Utilizador			
Em combinação com Sedeo Lite	136 kg	300 lbs.	
Em combinação com Sedeo Pro	136 kg	300 lbs.	
EN12184 classe:	B		

Descrição	Valores em sistema métrico		Valores em sistema imperial e alternativa	
	Mínimo	Máximo	Mínimo	Máximo
Comprimento total (incluindo apoios para as pernas) Tração central				
Q400 M Sedeo Lite Plataforma central para os pés	1100 mm	1130 mm	43,3"	51,2"
Q400 M Sedeo Pro Hangers articulados	1280 mm	1280 mm	50,4"	50,4"
Largura total Q400 M Rodas Motrizes 13"	610 mm	620 mm	24,0"	24,4"
Peso total Configuração básica, sem baterias				
Q400 M Sedeo Lite	130 kg	138 kg	287 lbs.	304 lbs.
Q400 M Sedeo Pro	130 kg	138 kg	287 lbs.	304 lbs.
Influências do peso total Baterias				
50 Ah AGM (C20) (conjunto de 2)	27 kg		+ 59,5 lbs.	
60 Ah GEL (C20) (conjunto de 2)	43 kg		+ 94,8 lbs.	
80 Ah GEL (C20) (conjunto de 2)	50,2 kg		+ 110,7 lbs.	
Peso de transporte da peça mais pesada	24,2 kg		53,3 lbs.	
Estabilidade dinâmica: Declive seguro máximo Tração central Q400 M	8°		14,0 %	
Distância mínima de travagem à velocidade máxima Q400 M	2100 mm	3100 mm	82,7"	
Estabilidade estática				
Q400 M Sedeo Lite Para baixo / para cima / para o lado	9°/9°/9°	13°/15°/13°	15,8%/15,8%/15,8%	23%/26%/23%
Q400 M Sedeo Pro Para baixo / para cima / para o lado	9°/9°/9°	13°/15°/13°	15,8%/15,8%/15,8%	23%/26%/23%
Limites da ação: <i>NB: Os seguintes aspetos têm impacto negativo nos limites da ação: Obstáculos, terreno irregular, condução em inclinações, exposição a temperaturas abaixo de zero e utilização frequente das opções do assento elétrico.</i>				
6 km/h Bateria de 80 Ah Q400 M	32,5 km	40,0 km	20,2 milhas	24,9 milhas
8 km/h Bateria de 80 Ah Q400 M	30,0 km	37,5 km	18,6 milhas	23,3 milhas
10 km/h Bateria de 80 Ah Q400 M	27,5 km	35,0 km	17,1 milhas	21,7 milhas
Capacidade de subida de obstáculos Q400 M Tração central	75 mm	100 mm	2,95"	3,94"
Velocidade máx. p/ frente Q400 M Tração central	6 km/h	10 km/h	4 mph	6,2 mph
Raio de viragem Q400 M Tração central	560 mm	630 mm	22,0"	24,8"
Espaço de viragem / largura de inversão Q400 M Tração central	1100 mm		43,0"	
Distância da base ao chão Q400 M Tração central		90 mm		3,5"

Descrição	Valores em sistema métrico		Valores em sistema imperial e alternativa	
	Mínimo	Máximo	Mínimo	Máximo
Dimensões máximas da bateria (c x l x a).	260 x 172 x 210 mm		10,2 x 6,8 x 8,3"	
Capacidade da bateria	50 Ah / 60 Ah / 80 Ah		50 Ah / 60 Ah / 80 Ah	
Tensão de carregamento máxima permitida	24 V		24 V	
Corrente de carregamento máxima	12 A (rms)		12 A (rms)	
Tipo de conector	Manual do controlador		Manual do controlador	
Isolamento	Isolamento duplo classe 2		Isolamento duplo classe 2	

Modelo	Série Q400	
Tipo / configuração Tração Rodas da Frente	Q400 F	
Peso Máximo do Utilizador		
Em combinação com Sedeo Lite	136 kg	300 lbs.
Em combinação com Sedeo Pro	136 kg	300 lbs.
EN12184 classe:	B	

Descrição	Valores em sistema métrico		Valores em sistema imperial e alternativa	
	Mínimo	Máximo	Mínimo	Máximo
Comprimento total (incluindo apoios para as pernas) Tração Rodas da Frente				
Q400 F Sedeo Lite Plataforma central para os pés	1280 mm	1340 mm	50,4"	52,8"
Q400 F Sedeo Pro Plataforma central para os pés	1280 mm	1340 mm	50,4"	52,8"
Largura total				
Q400 F Rodas Motrizes 13"	615 mm		24,2"	
Q400 F Rodas Motrizes 14"	640 mm		25,2"	
Peso total				
Configuração básica, sem baterias				
Q400 F Sedeo Lite	130 kg	135 kg	286,6 lbs.	297,6 lbs.
Q400 F Sedeo Pro + anti-rutura	133 kg	138 kg	293 lbs.	304 lbs.
Influências do peso total				
Baterias				
50 Ah AGM (C20) (conjunto de 2)	27 kg		+ 59,5 lbs.	
60 Ah GEL (C20) (conjunto de 2)	43 kg		+ 94,8 lbs.	
80 Ah GEL (C20) (conjunto de 2)	48,4 kg		+ 106,7 lbs.	
Peso de transporte da peça mais pesada	24,2 kg		53,4 lbs.	
Estabilidade dinâmica: Declive seguro máximo				
Q400 F Tração Rodas da Frente	8°		14,05%	
Distância mínima de travagem à velocidade máxima Q400 F	2900 mm		114,17"	
Estabilidade estática				
Q400 F Sedeo Lite Para baixo / para cima / para o lado	9°/9°/9°	15°/15°/ 12°	15,8%/15,8%/15,8%	26%/26%/21,2%
Q400 F Sedeo Pro Para baixo / para cima / para o lado	9°/9°/9°	15°/15°/ 12°	15,8%/15,8%/15,8%	26%/26%/21,2%
Limites da ação:				
<i>NB: Os seguintes aspetos têm impacto negativo nos limites da ação: Obstáculos, terreno irregular, condução em inclinações, exposição a temperaturas abaixo de zero e utilização frequente das opções do assento elétrico.</i>				
6 km/h Bateria de 80 Ah Q400 F	32,5 km	40,0 km	20,2 milhas	24,9 milhas
8 km/h Bateria de 80 Ah Q400 F	30,0 km	37,5 km	18,6 milhas	23,3 milhas
10 km/h Bateria de 80 Ah Q400 F	27,5 km	35,0 km	17,1 milhas	21,7 milhas
Capacidade de subida de obstáculos				
Q400 F Tração Rodas da Frente	70 mm		2,75"	
Velocidade máx. p/ frente				
Q400 F Tração Rodas da Frente	6 km/h	10 km/h	4 mph	6,2 mph
Raio de viragem				
Q400 F Tração Rodas da Frente	735 mm		28,9"	
Espaço de viragem / largura de inversão				
Q400 F Tração Rodas da Frente	1240 mm		48,8"	
Distância da base ao chão				
Q400 F Tração Rodas da Frente		60 mm		2,36"

Descrição	Valores em sistema métrico		Valores em sistema imperial e alternativa	
	Mínimo	Máximo	Mínimo	Máximo
Dimensões máximas da bateria (c x l x a).	260 x 172 x 210 mm		10,2 x 6,8 x 8,3"	
Capacidade da bateria	50 Ah / 60 Ah / 80 Ah		50 Ah / 60 Ah / 80 Ah	
Tensão de carregamento máxima permitida	24 V		24 V	
Corrente de carregamento máxima	12 A (rms)		12 A (rms)	
Tipo de conector	Manual do controlador		Manual do controlador	
Isolamento	Isolamento duplo classe 2		Isolamento duplo classe 2	

Modelo	Série Q400		
Tipo / configuração Tração da roda traseira	Q400 R		
Peso Máximo do Utilizador			
Em combinação com Sedeo Lite	136 kg	300 lbs.	
Em combinação com Sedeo Pro	136 kg	300 lbs.	
EN12184 classe:	B		

Descrição	Valores em sistema métrico		Valores em sistema imperial e alternativa	
	Mínimo	Máximo	Mínimo	Máximo
Comprimento total (incluindo apoios para as pernas) Tração da roda traseira				
Q400 R Sedeo Lite Plataforma central para os pés	1290 mm	1370 mm	50,8"	53,9"
Q400 R Sedeo Pro Hangers articulados	1110 mm	1180 mm	43,7"	46,4"
Largura total				
Q400 R Rodas Motrizes 13"	615 mm		24,2"	
Q400 R Rodas Motrizes 14"	640 mm		25,2"	
Peso total				
Configuração básica, sem baterias				
Q400 R Sedeo Lite	130 kg	138 kg	286,6 lbs.	304,2 lbs.
Q400 R Sedeo Pro + anti-rutura	133 kg	138 kg	293 lbs.	304 lbs.
Influências do peso total				
Baterias				
50 Ah AGM (C20) (conjunto de 2)	27 kg		+ 59,5 lbs.	
60 Ah GEL (C20) (conjunto de 2)	43 kg		+ 94,8 lbs.	
80 Ah GEL (C20) (conjunto de 2)	48,4 kg		+ 106,7 lbs.	
Peso de transporte da peça mais pesada	24,2 kg		53,4 lbs.	
Estabilidade dinâmica: Declive seguro máximo				
Q400 R Tração da roda traseira	10°		17,6 %	
Distância mínima de travagem à velocidade máxima Q400 R	2100 mm		82,7"	
Estabilidade estática				
Q400 R Sedeo Lite Para baixo / para cima / para o lado	9°/9°/9°	13°/15°/ 13°	15,8%/15,8%/15,8%	23%/26%/23%
Q400 R Sedeo Pro Para baixo / para cima / para o lado	9°/9°/9°	13°/15°/ 13°	15,8%/15,8%/15,8%	23%/26%/23%
Limites da ação: <i>NB: Os seguintes aspetos têm impacto negativo nos limites da ação: Obstáculos, terreno irregular, condução em inclinações, exposição a temperaturas abaixo de zero e utilização frequente das opções do assento elétrico.</i>				
6 km/h Bateria de 80 Ah Q400 R	32,5 km	40,0 km	20,2 milhas	24,9 milhas
8 km/h Bateria de 80 Ah Q400 R	30,0 km	37,5 km	18,6 milhas	23,3 milhas
10 km/h Bateria de 80 Ah Q400 R	27,5 km	35,0 km	17,1 milhas	21,7 milhas
Capacidade de subida de obstáculos				
Tração da roda traseira Q400 R	80 mm		3,14"	
Dispositivo com capacidade para subir lancis e obstáculos				
Tração da roda traseira Q400 R	100 mm		3,9"	
Velocidade máx. p/ frente				
Q400 R Tração da roda traseira	6 km/h	10 km/h	4 mph	6,2 mph
Raio de viragem				
Q400 R Tração da roda traseira	950 mm		37,4"	
Espaço de viragem / largura de inversão				
Q400 R Tração da roda traseira	1258 mm		50,6"	
Distância da base ao chão				
Q400 R Tração da roda traseira		65 mm		2,55"

Descrição	Valores em sistema métrico		Valores em sistema imperial e alternativa	
	Mínimo	Máximo	Mínimo	Máximo
Dimensões máximas da bateria (c x l x a).	260 x 172 x 210 mm		10,2 x 6,8 x 8,3"	
Capacidade da bateria	50 Ah / 60 Ah / 80 Ah		50 Ah / 60 Ah / 80 Ah	
Tensão de carregamento máxima permitida	24 V		24 V	
Corrente de carregamento máxima	12 A (rms)		12 A (rms)	
Tipo de conector	Manual do controlador		Manual do controlador	
Isolamento	Isolamento duplo classe 2		Isolamento duplo classe 2	

Especificações técnicas: Sistema de assento SEDEO Lite >>>

	Valores em sistema métrico		Valores em sistema imperial e alternativa	
	Mínimo	Máximo	Mínimo	Máximo
Ajuste do ângulo do assento				
Inclinação elétrica com ajuste COG opcional	0° - 30°		-5° - 25°	
Inclinação elétrica com ajuste COG opcional	-5° - 25°		0° - 30°	
Inclinação elétrica com ajuste COG opcional	0° - 50°		0° - 50°	
Profundidade efetiva do assento	410 mm	560 mm	16,1"	22,0"
Largura efetiva do assento	385 mm	510 mm	15,2"	20,1"
Altura do Assento ao Chão				
Módulo de ocupação (Sem inclinação elétrica no espaço, sem elevador do assento)				
pos. 1 Baterias 60 Ah ângulo do assento 0°	415 mm		16,3"	
pos. 2 Baterias 60 ou 80 Ah ângulo do assento 0°	440 mm		17,3"	
pos. 3 Baterias 60 ou 80 Ah ângulo do assento 0°	465 mm		18,3"	
pos. 4 Baterias 60 ou 80 Ah ângulo do assento 0°	490 mm		19,3"	
Inclinação e elevador do assento elétricos (300 mm)				
pos. 1 Baterias 60 ou 80 Ah ângulo do assento 0°	440 mm	740 mm	17,3"	29,1"
pos. 2 Baterias 60 ou 80 Ah ângulo do assento 0°	465 mm	765 mm	18,3"	30,1"
pos. 3 Baterias 60 ou 80 Ah ângulo do assento 0°	490 mm	790 mm	19,3"	31,1"
Ângulo do encosto				
Encosto ajustável com ângulo de ferramenta	86°,90°,94°,98°,102°,106°		86°,90°,94°,98°,102°,106°	
Reclinação elétrica	85° - 120°		85° - 120°	
Altura do encosto (da placa do assento ao cimo da almofada traseira)	460 mm	510 mm	18,1"	20,1"
Apoio para o braço retrátil				
Altura da almofada do apoio de braço (da placa do assento ao cimo da almofada do braço)	190 mm	320 mm	7,5"	12,6"
Profundidade da almofada do apoio de braço (no perfil do apoio de braço)	100 mm		3,9"	
Ângulo da almofada do apoio de braço (vertical)	0° - 15°		0° - 15°	
Apoio para os braços retrátil de barra única				
Altura da almofada do apoio de braço (da placa do assento ao cimo da almofada do braço)	250 mm	400 mm	9,8"	15,7"
Largura do apoio de braço (na estrutura do assento)	-20 mm	+20 mm	-0,79"	+0,79"
Largura do apoio de braço (no perfil do apoio de braço)	-20 mm		-0,79"	
Profundidade do apoio de braço (na estrutura do assento)	250 mm		9,8"	
Profundidade da almofada do apoio de braço (no perfil do apoio de braço)	140 mm		5,5"	
Ângulo da almofada do apoio de braço (vertical)	0° - 15°		0° - 15°	
Apoio de pernas de instalação central				
Comprimento inferior da perna (da placa do assento)	305 mm	460 mm	12"	18,1"
Ângulo do Joelho	70° - 120°		70° - 120°	
Ângulo do tornozelo	+20° - -40°		+20° - -40°	
Apoio de pés elétrico de montagem central				
Comprimento inferior da perna (da placa do assento)	360 mm	540 mm	14,2"	21,2"
Ângulo do Joelho	90° - 180°		90° - 180°	
Compensação máxima de comprimento	260 mm		10,2"	
Ângulo do tornozelo	+35° - -15°		+35° - -15°	

	Valores em sistema métrico		Valores em sistema imperial e alternativa	
	Mínimo	Máximo	Mínimo	Máximo
Apoios para as pernas SEDEO LITE articulado				
Comprimento inferior da perna (da placa do assento)	350 mm	510 mm	13,8"	20,1"
Ângulo do Joelho	70°		70°	
Ângulo do tornozelo	0° - 180°		0° - 180°	
Apoios articulados para as pernas, elevação manual / elevação elétrica SEDEO LITE articulados				
Comprimento inferior da perna (da placa do assento)	350 mm	510 mm	13,8"	20,1"
Ângulo do Joelho	0° - 70°		0° - 70°	
Ângulo do tornozelo	0° - 180°		0° - 180°	
Apoios para as pernas UNI articulados				
Comprimento inferior da perna (da placa do assento)	350 mm	510 mm	13,8"	20,1"
Ângulo do Joelho	70°		70°	
Ângulo do tornozelo	0° - 180°		0° - 180°	
Apoios para as pernas SEDEO PRO articulados				
Comprimento inferior da perna (da placa do assento)	350 mm	510 mm	13,8"	20,1"
Ângulo do Joelho	70°		70°	
Ângulo do tornozelo	0° - 180°		0° - 180°	
Apoios articulados para as pernas, elevação manual / elevação elétrica SEDEO PRO articulados				
Comprimento inferior da perna (da placa do assento)	350 mm	510 mm	13,8"	20,1"
Ângulo do Joelho	0° - 70°		0° - 70°	
Ângulo do tornozelo	0° - 180°		0° - 180°	
Base de montagem do apoio da cabeça multi posições SEDEO				
Limite de ajuste da altura do apoio de cabeça	170 mm		6,7"	
Limite de ajuste da profundidade do apoio de cabeça	200 mm		7,9"	
Ângulo do apoio de cabeça (vertical)	-45° - +45°		-45° - +45°	
Largura do apoio de cabeça	-20 mm	20 mm	-0,8"	+0,8"
Suportes laterais				
Limite de ajuste da largura do suporte lateral	90 mm		3,5"	
Limite de ajuste da altura do suporte lateral	170 mm		6,7"	
Limite de ajuste da profundidade do suporte lateral	45 mm		1,8"	
Punho				
Altura do abdutor de pernas (da placa do assento ao cimo da almofada)	170 mm	250 mm	6,7"	9,8"
Limite de ajuste da profundidade do abdutor de pernas	65 mm		2,5"	

Especificações técnicas: Sistema de assento SEDEO Pro

	Valores em sistema métrico		Valores em sistema imperial e alternativa	
	Mínimo	Máximo	Mínimo	Máximo
Ajuste do ângulo do assento				
Inclinação elétrica com ajuste COG	opcional		0° - 30°	
Inclinação elétrica com ajuste COG	opcional		-5° - 25°	
Inclinação elétrica com ajuste COG	opcional		0° - 50°	
Inclinação elétrica com ajuste COG	opcional		-5° - 45°	
Profundidade efetiva do assento	400 mm	560 mm	15,7"	22"
Largura efetiva do assento	380 mm	560 mm	15"	22"
Altura do Assento ao Chão				
Módulo de ocupação (Sem inclinação elétrica no espaço, sem elevador do assento)				
pos. 1 Baterias 60 ou 80 Ah ângulo de assento de 0°	415 mm		16,3"	
pos. 2 Baterias 60 ou 80 Ah ângulo de assento de 0°	440 mm		17,3"	
pos. 3 Baterias 60 ou 80 Ah ângulo de assento de 0°	465 mm		18,3"	
pos. 4 Baterias 60 ou 80 Ah ângulo de assento de 0°	490 mm		19,3"	
Inclinação e elevador do assento elétricos (300 mm)				
pos. 1 Baterias 60 ou 80 Ah ângulo de assento de 0°	415 mm	715 mm	16,3"	28,1"
pos. 2 Baterias 60 ou 80 Ah ângulo de assento de 0°	440 mm	740 mm	17,3"	29,1"
pos. 3 Baterias 60 ou 80 Ah ângulo de assento de 0°	465 mm	765 mm	18,3"	30,1"
pos. 4 Baterias 60 ou 80 Ah ângulo de assento de 0°	490 mm	790 mm	19,3"	31,1"
Ângulo do encosto				
Encosto ajustável com ângulo de ferramenta	90° - 120°		90° - 120°	
Reclinação elétrica	90° - 130°		90° - 130°	
Reclinação elétrica com anti rutura	90° - 150°		90° - 150°	
Altura do encosto (da placa do assento ao cimo da almofada traseira)	530 mm	720 mm	20,9"	28,3"
Apoios de braços articulados / apoios de braços removíveis de barra única				
Altura da almofada do apoio de braço (da placa do assento ao cimo da almofada do braço)	260 mm	380 mm	10,2"	15"
Largura do apoio de braço (na estrutura do assento)	-20 mm	+20 mm	-0,8"	+0,8"
Largura do apoio de braço (no perfil do apoio de braço)	-20 mm		-0,8"	
Profundidade do apoio de braço (na estrutura do assento com guia curta do assento)	250 mm		10,8"	
Profundidade da almofada do apoio de braço (no perfil do apoio de braço)	100 mm		3,9"	
Ângulo da almofada do apoio de braço (vertical)	0° - 15°		0° - 15°	
Apoio de braço articulado reclinável				
Altura da almofada do apoio de braço (da placa do assento ao cimo da almofada do braço)	250 mm	400 mm	9,8"	15,7"
Largura do apoio de braço (no perfil do apoio de braço)	-20 mm		-0,8"	
Profundidade da almofada do apoio de braço (no perfil do apoio de braço)	140 mm		5,5"	
Ângulo da almofada do apoio de braço (vertical)	0° - 15°		0° - 15°	
Apoio de pernas de instalação central				
Comprimento inferior da perna (da placa do assento)	305 mm	460 mm	12"	18,1"
Ângulo do Joelho	70° - 120°		70° - 120°	
Ângulo do tornozelo	+20° - -40°		+20° - -40°	
Apoio de pés elétrico de montagem central				
Comprimento inferior da perna (da placa do assento)	360 mm	540 mm	14,2"	21,2"
Ângulo do Joelho	90° - 180°		90° - 180°	
Compensação máxima de comprimento	260 mm		10,2"	
Ângulo do tornozelo	+35° - -15°		+35° - -15°	
Apoios de pés articulados				
Comprimento inferior da perna (da placa do assento)	350 mm	510 mm	13,8"	20,1"
Ângulo do Joelho	70°		70°	
Ângulo do tornozelo	0° - 180°		0° - 180°	
Apoios articulados de pés, elevação manual / elevação elétrica				
Comprimento inferior da perna (da placa do assento)	350 mm	510 mm	13,8"	20,1"
Ângulo do Joelho	0° - 70°		0° - 70°	
Ângulo do tornozelo	0° - 180°		0° - 180°	
Base de montagem do apoio da cabeça multi posições SEDEO				
Limite de ajuste da altura do apoio de cabeça	170 mm		6,7"	
Limite de ajuste da profundidade do apoio de cabeça	200 mm		7,9"	
Ângulo do apoio de cabeça (vertical)	-45° - +45°		-45° - +45°	
Largura do apoio de cabeça	-20 mm	20 mm	-0,8"	+0,8"
Suportes laterais				
Limite de ajuste da largura do suporte lateral	90 mm		3,5"	
Limite de ajuste da altura do suporte lateral	170 mm		6,7"	
Limite de ajuste da profundidade do suporte lateral	45 mm		1,8"	
Punho				
Altura do abductor de pernas (da placa do assento ao cimo da almofada)	170 mm	250 mm	6,7"	9,8"
Limite de ajuste da profundidade do abductor de pernas	65 mm		2,5"	
Limite de ajuste da altura da barra para empurrar	140 mm		5,5"	

12.0 Garantia

ESTA GARANTIA NÃO AFECTA, DE MODO ALGUM, OS SEUS DIREITOS LEGAIS.

A Sunrise Medical* oferece aos seus clientes uma garantia, como definida nas condições da garantia, para os seus produtos cobrindo o seguinte.

Condições de garantia:

1. Caso seja necessário reparar ou substituir uma peça ou peças do produto como resultado de um defeito de fabrico e/ou de material nos 24 meses depois da entrega ao cliente, a peça ou peças afetada(s) serão reparadas ou substituídas sem encargos. A garantia só cobrirá os defeitos de fabrico.
2. Para aplicar a garantia, contacte o Serviço de Clientes Sunrise Medical com os detalhes precisos da natureza do problema. Caso utilize o produto fora da área abrangida pelo agente de serviço da Sunrise Medical, as reparações ou substituições serão efetuadas por outra agência designada pelo fabricante. O produto deve ser reparado por uma agente de assistência ao cliente designado pela Sunrise Medical, (concessionário).
3. Para peças reparadas ou trocadas no âmbito desta garantia, oferecemos uma garantia de acordo com estas condições de garantia aplicável ao restante período da garantia do produto de acordo com o ponto 1.
4. As peças sobressalentes originais que tenham sido instaladas por encargo do cliente terão uma garantia de 12 meses, (a contar da data da instalação), de acordo com estas condições da garantia.
5. Em caso de reparação ou substituição do produto, não serão aceites reclamações da garantia pelas seguintes razões:
 - a. Desgaste normal que inclui, mas não está limitado, as seguintes peças quando instaladas: baterias, almofadas dos apoios para os braços, forros, pneus, sapatas dos travões, virolas, etc.
 - b. Qualquer peso que sobrecarregue o produto, consulte a etiqueta da CE para saber qual o peso máximo do utilizador.
 - c. O produto ou peça não foi mantido ou reparado de acordo com as recomendações do fabricante, como ilustrado nas instruções do utilizador e/ou nas instruções de manutenção.
 - d. Se foram usados acessórios que não foram especificados como sendo acessórios originais.
 - e. Se o produto ou peça foi danificada por negligência, acidente ou utilização incorreta.
 - f. Se foram efetuadas alterações/modificações do produto ou peças, que não respeitam as especificações do fabricante.
 - g. Se as reparações foram efetuadas antes do Serviço ao Cliente ter sido informado das circunstâncias.
6. Esta garantia está sujeita à lei do país onde o produto foi comprado à Sunrise Medical

* Significa as instalações da Sunrise Medical onde o produto foi comprado.









