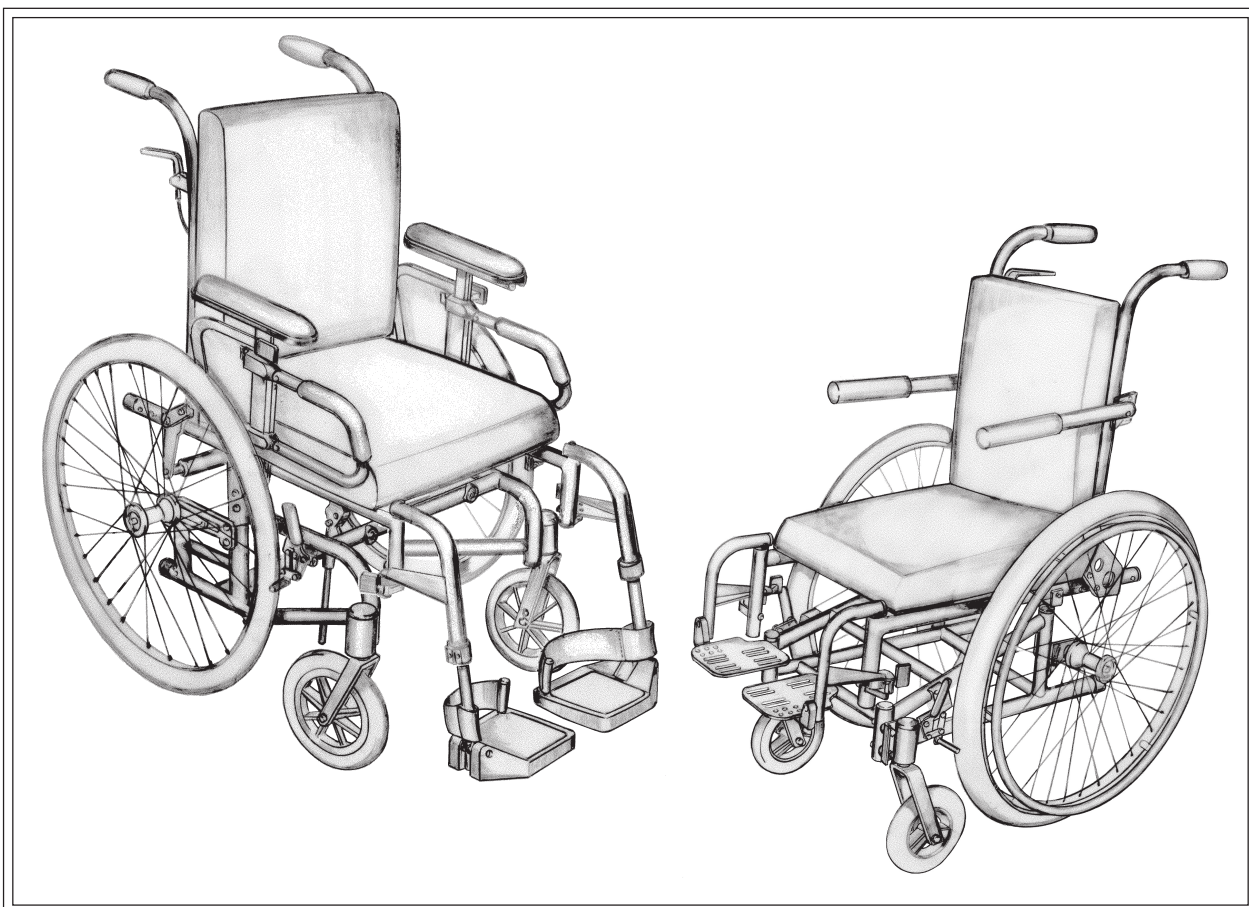


▶ QUICKIE TSyZIPPIETS



Manual del usuario



Cómo utilizar este manual

En Sunrise Medical deseamos que Ud. aproveche la silla de ruedas Quickie y Zippie TS al máximo. Este manual del usuario le ayudará a familiarizarse con la silla y sus características. Contiene sugerencias para el uso diario y el cuidado general, además de información acerca de los estándares de alta calidad con los que cumplimos e información detallada acerca de la garantía. Tiene a su disposición una amplia gama de componentes y ajustes para la silla de ruedas Quickie y Zippie TS; si desea obtener información adicional, contacte con el profesional que le recomendó la silla de ruedas o con el proveedor.

Su silla le llegará en óptimas condiciones de uso tras haber sido examinada personalmente antes de salir de fábrica. Si sigue las directrices para el mantenimiento y limpieza indicadas en la página 44, la silla mantendrá sus excelentes condiciones y le proporcionará una completa satisfacción.

Para un uso adecuado, ▲ Advertencia implica riesgo de daño a la persona o a la silla y la flecha horizontal indica puntos que mejorarán el funcionamiento y seguridad en su silla.

Índice

Introducción	Página 1
Garantía	Página 2
Características y opciones de la Quickie Ts	Página 3
Características y opciones de la Zippie Ts	Página 4
Consejos de seguridad	Página 5
Uso de la silla de ruedas	Página 6 - 20
Mecanismo de inclinación (respaldo y asiento)	Página 21
Reposapiés	Página 21 - 24
Apoyabrazos	Página 24 - 25
Ruedas antivuelco	Página 26
Frenos de tambor (opcionales)	Página 27
Ejes de desmontaje rápido	Página 28
Dispositivo de bloqueo de las ruedas (Frenos)	Página 29
Respaldo	Página 29
Ajustes a la silla de ruedas	Página 30 - 43
Transporte	Página 44
Mantenimiento	Página 45
Directrices para la limpieza y accesorio	Página 46
Datos técnicos de la Quickie TS	Página 47
Datos técnicos de la Zippie Ts	Página 48
Sunrise Medical	Página 49

Introducción

Sunrise es una empresa dedicada a proporcionar productos de la máxima calidad que cumplan, con fiabilidad y por completo, los requisitos de la función para la que han sido diseñados.

Esta silla de ruedas está diseñada para ser utilizada por personas de movilidad limitada o sin movilidad alguna. La Quickie y Zippie TS está indicada para ser utilizada tanto en interiores como en exteriores.

El peso máximo del usuario para la Quickie TS es 113 kilogramos.

El peso máximo del usuario para la Zippie TS es 68 kilogramos.

Sunrise cumple con el estándar BS EN ISO 13485, que es el estándar reconocido a nivel internacional para los sistemas de gestión de la calidad. Esta certificación garantiza que en Sunrise se proporciona calidad en todas las áreas de la empresa, desde el desarrollo hasta la entrega final. Como fabricante, SUNRISE MEDICAL, declara que este producto se ajustan al Reglamento de Dispositivos Médicos (2017/745).



Si tiene alguna duda acerca del uso, el mantenimiento o la seguridad de su silla de ruedas, por favor, contacte con el profesional que le recomendó la silla de ruedas o con el proveedor. En Sunrise Medical estamos a su disposición para aclarar cualquier otra duda que pueda tener y le podemos proporcionar una lista de los agentes autorizados de Sunrise Medical; para ello, contacte con nosotros en:

Número de serie:

Inspeccionada por:

Su distribuidor local:

Su distribuidor local:



Garantía

Su garantía

El formulario con la garantía se incluye en el Paquete Sunrise que acompaña a la silla de ruedas en el momento de la entrega. Por favor, cumplimente los detalles relevantes y envíenos de vuelta el formulario cumplimentado a fin de registrar su garantía. El objetivo del texto de esta garantía es informarle.

ESTA GARANTÍA NO AFECTA EN MODO ALGUNO A SUS DERECHOS LEGALES.

Sunrise Medical garantiza el armazón de las sillas de ruedas Quickie y Zippie TS contra defectos en los materiales y de fabricación durante un período de un año a contar a partir de la fecha de compra.

Todas las sillas de ruedas Quickie y Zippie TS, así como sus piezas y componentes (incluyendo los componentes del armazón, las pletinas de los ejes, las ruedas delanteras, los apoyabrazos, respaldos, etc.) están garantizadas contra defectos en los materiales y de fabricación durante un período de un año a contar a partir de la fecha de compra.

Condiciones de la garantía

1. Esta garantía no afecta a los derechos legales del cliente, pero si el cliente desea beneficiarse de la garantía de la empresa, debe cumplir con las disposiciones establecidas a continuación.
2. En caso de que aparezca un defecto en los productos suministrados dentro del período de vigencia de la garantía - que comienza en la fecha de entrega -, la empresa o un distribuidor/reparador autorizado efectuarán las reparaciones o recambios de piezas que se estimen necesarios, de forma gratuita siempre que el cliente cumpla con las disposiciones de la garantía establecidas a continuación.
3. Cualquier pieza reparada o reemplazada durante el período de vigencia de la garantía queda automáticamente garantizada durante el período que falte para que venza el tiempo de vigencia de esta garantía.
4. La empresa notificará al cliente de las medidas que se tomarán para que el reparador designado efectúe las reparaciones y el mantenimiento necesarios; asimismo, la empresa confirmará dichas medidas al cliente siempre que éste así lo solicite.
5. SI APARECE UN DEFECTO DURANTE EL PERÍODO DE VIGENCIA DE LA GARANTÍA, EL CLIENTE DEBE NOTIFICARLO INMEDIATAMENTE AL REPARADOR DESIGNADO, PROPORCIONÁNDOLE INFORMACIÓN COMPLETA ACERCA DEL PROBLEMA. EL CLIENTE DEJARÁ DE UTILIZAR LOS PRODUCTOS Y NO SE EFECTUARÁ NINGUNA ALTERACIÓN O REPARACIÓN NO AUTORIZADA A LOS PRODUCTOS HASTA QUE EL REPARADOR DESIGNADO HAYA EXAMINADO DICHOS PRODUCTOS.

6. Normalmente los elementos de naturaleza consumible no están cubiertos por la garantía de doce meses a no ser que tales elementos hayan sufrido un desgaste inusual como consecuencia directa de un defecto de fabricación original. Estos elementos incluyen, entre otros, a lubricantes, escobillas del motor, tapicería, neumáticos, tubos internos, frenos y otras piezas similares. La garantía cubrirá las baterías sólo si han sido cargadas y mantenidas completamente de acuerdo con las recomendaciones del fabricante.

7. Bajo circunstancias normales, la empresa no aceptará ninguna responsabilidad si los productos requieren reparación o recambio como consecuencia directa de cualquiera de los siguientes casos:
 - a. Productos o piezas que no se hayan mantenido de acuerdo con las recomendaciones del fabricante (si existen dichas recomendaciones), o si no se han utilizado las piezas originales especificadas.
 - b. Productos o piezas que hayan sido dañados por negligencia, accidente o uso incorrecto.
 - c. Productos o piezas que hayan sido alterados en relación con las especificaciones del fabricante, o si ha intentado efectuar reparaciones antes de notificar de cualquier problema al reparador designado.
 - d. Desgaste razonable, o desgarros.

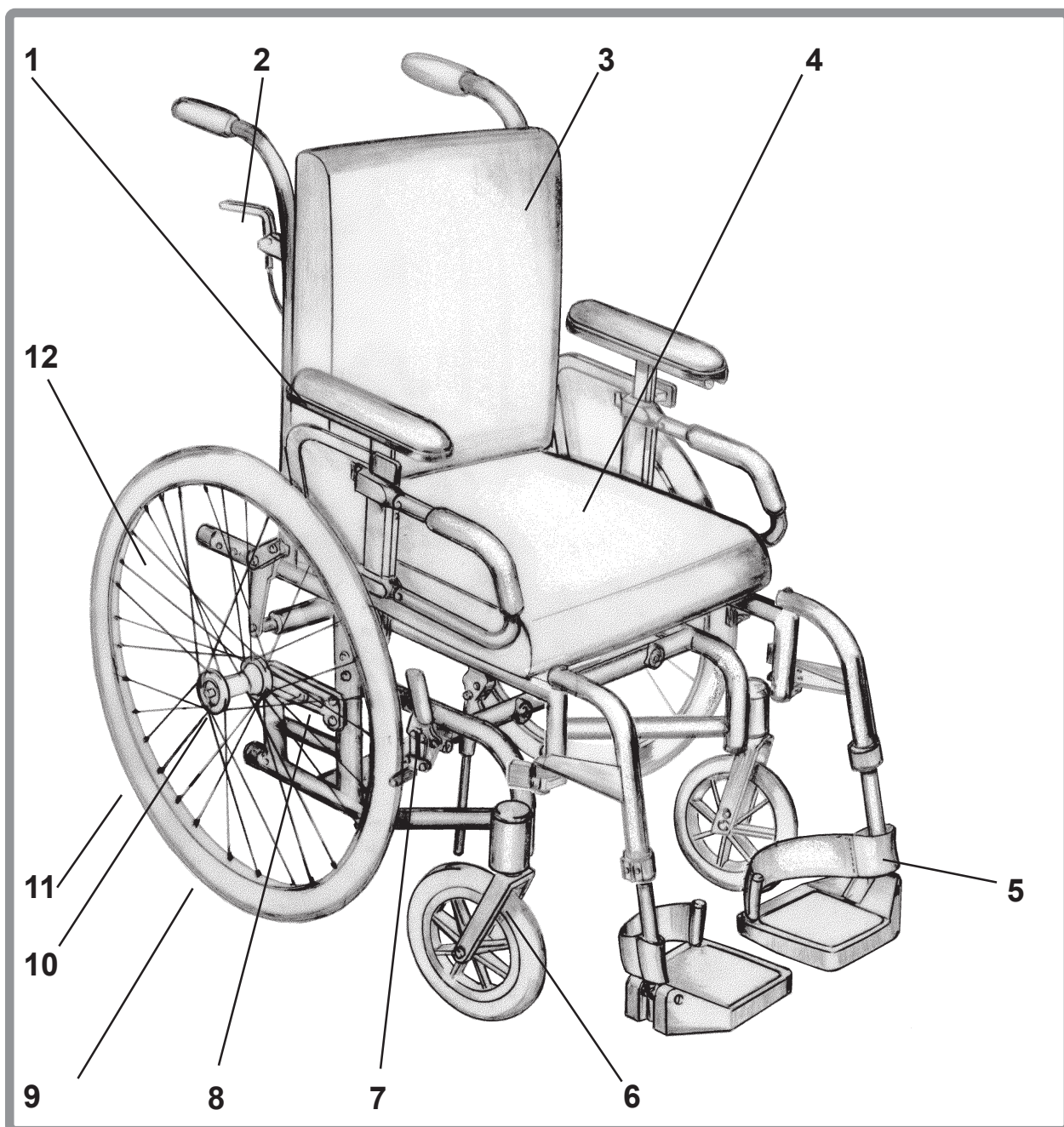
Por favor, guarde la dirección y número de teléfono de su agente de servicio local en el espacio que se proporciona a tal fin. En caso de un avería, contacte con el mismo e intente proporcionarle todos los detalles relevantes de modo que pueda ayudarle lo más rápidamente posible.

Es posible que las sillas de ruedas mostradas y descritas en este manual no se correspondan hasta el mínimo detalle con el modelo que Ud. tiene. No obstante, todas las instrucciones contenidas en este manual son perfectamente aplicables, sin tener en cuenta las diferencias que pueda haber en los pequeños detalles.

El fabricante se reserva el derecho a alterar, sin previo aviso, los pesos, medidas y otros datos técnicos mostrados en este manual. Todas las figuras, medidas y capacidades aquí descritas son aproximadas y no constituyen especificaciones.

Por favor, no olvide cumplimentar y enviar la tarjeta de registro de la garantía adjunta en este manual. Sunrise Medical Limited le recomienda que no lleve a cabo trabajos de mantenimiento que no sean los explicados en este manual. Su agente de servicio autorizado local de Sunrise Medical ha sido formado adecuadamente por Sunrise Medical para llevar a cabo, siempre que se requiera, los trabajos de mantenimiento de carácter detallado. Utilice exclusivamente piezas de recambio de Sunrise Medical.

Características y opciones Quickie TS



1 Apoyabrazos regulables en altura (opcional)

2 Mecanismo de inclinación

3 Respaldo

4 Asiento (ajustable en profundidad)

5 Reposapiernas

6 Conjunto de rueda delantera

7 Dispositivo de bloqueo de la rueda (Freno)

8 Pletina ajustable

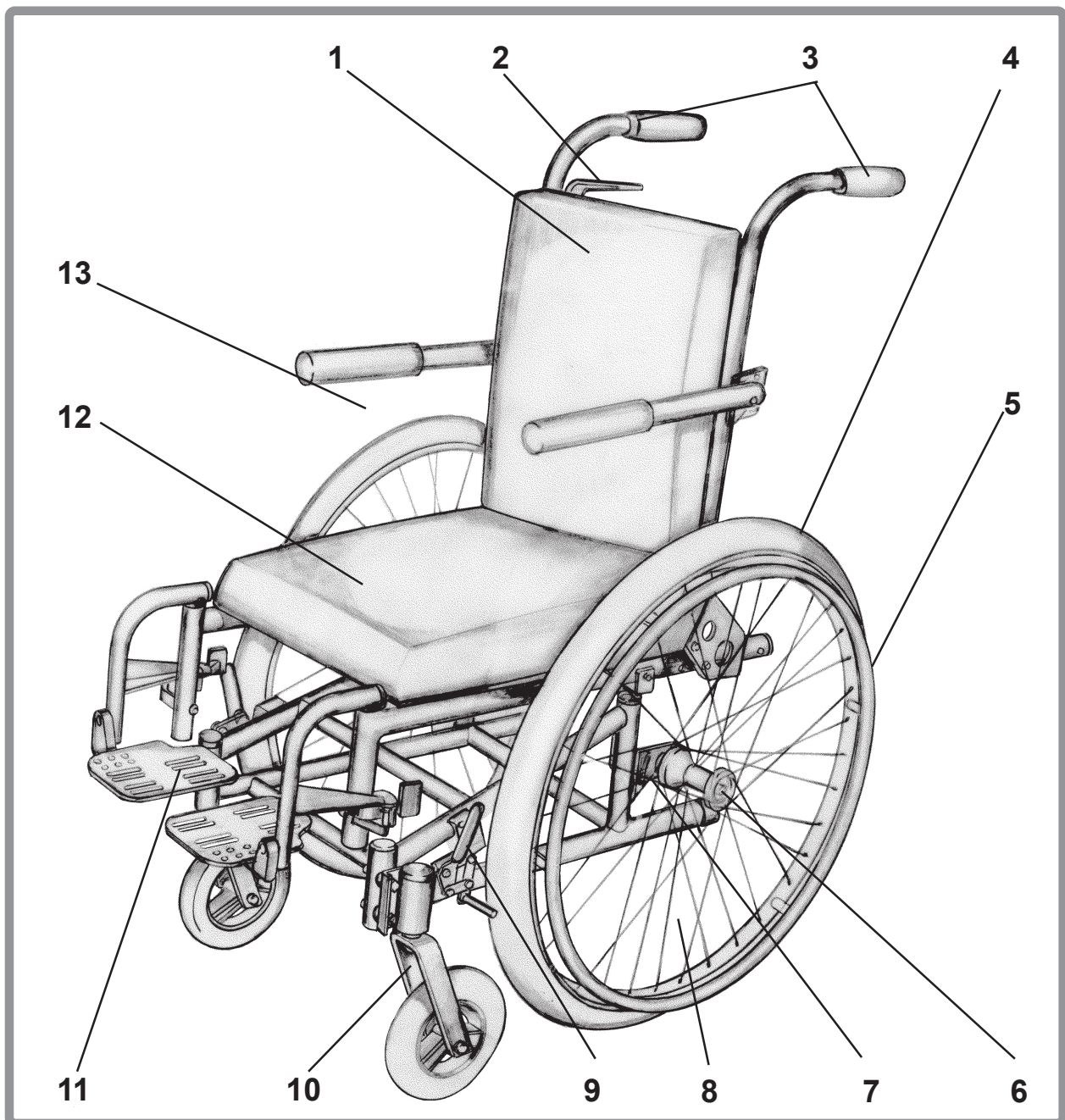
9 Cubierta neumática

10 Eje/rueda de desmontaje rápido

11 Aro de la rueda

12 Rueda con radios

Características y opciones Zippie TS



- | | |
|-----------------------------------|---|
| 1 Respaldo (inclinable) | 8 Rueda con radios |
| 2 Mecanismo de inclinación | 9 Dispositivo de bloqueo de la rueda (Freno) |
| 3 Empuñaduras | 10 Conjunto de rueda delantera |
| 4 Cubiertas neumáticas | 11 Reposapiés abatibles, ajustables en ángulo y altura |
| 5 Aro de aluminio | 12 Asiento (ajustable en profundidad) |
| 6 Eje de desmontaje rápido | |
| 7 Pletina ajustable | |

Consejos de seguridad

Ruedas antivuelco (opcionales)

En condiciones de uso normales, las ruedas antivuelco evitarán que la silla de ruedas pueda volcar hacia atrás. Si desea obtener ruedas antivuelco, contacte con el profesional que le recomendó la silla de ruedas o con su proveedor local. Sunrise Medical recomienda el uso de ruedas antivuelco a los usuarios noveles, o poco experimentados, de sillas de ruedas.

Presión de los neumáticos

Asegúrese de que los neumáticos estén inflados adecuadamente. La presión correcta del neumático es de 450 kilopascales/4,5 bar para los neumáticos de las ruedas traseras y 249 kilopascales/2,5 bar para los neumáticos de las ruedas delanteras. Si la presión de los neumáticos es baja, los frenos de las ruedas traseras pueden resbalar.

Transferencias

En este manual se proporcionan instrucciones para llevar a cabo una transferencia lateral; no obstante, éste es sólo uno de los diversos métodos de transferencia que es posible emplear. Consulte al profesional que recomendó la silla de ruedas o al proveedor a fin de desarrollar una técnica que se ajuste a sus capacidades.

Apoyabrazos (opcionales)

Asegure siempre los apoyabrazos antes de utilizar la silla de ruedas. Nunca levante la silla de ruedas por los apoyabrazos. Estas piezas son desmontables; levantar la silla de ruedas por estas piezas puede dañar la silla y/o causar lesiones al usuario.

Reposapiés

El punto más bajo de los reposapiés debe quedar a al menos 63 mm del suelo, a fin de permitir una distancia al suelo adecuada. No se ponga nunca de pie sobre los reposapiés: la silla de ruedas podría volcar.

Bordillos, pendientes, obstáculos y rampas

Antes de intentar abordar bordillos, pendientes o rampas, practique siempre con un asistente cualificado. Es importante que Ud. desarrolle técnicas seguras adaptadas a su capacidad. No intente subir ni bajar pendientes que excedan del 10% de inclinación.

Caballito

Hacer un caballito, es decir, inclinarla hacia atrás hasta balancearse sobre su punto de equilibrio es peligroso, ya que la silla puede volcar. No intente este tipo de maniobra si no es Ud. un usuario experimentado. No intente aprender ni practicar esta maniobra sin la ayuda de un asistente.

Uso de la silla de ruedas

Plegado del respaldo

Primero separe el asiento y el respaldo (Fig. 1) sacando los dos pins de enclavamiento (1) situados en los tubos del respaldo (2). Presione el botón de desenclavamiento (3) y sáquelo del receptor(4). Tire hacia arriba del asiento o respaldo para desenclavar los dos soportes del asiento (5). Pliegue los tubos del respaldo hacia abajo (Fig. 2) empujando hacia arriba de las dos palancas enclavadoras (6) situadas entre las pletinas (7), y empujando los tubos de soporte del respaldo hacia su posición de plegado.

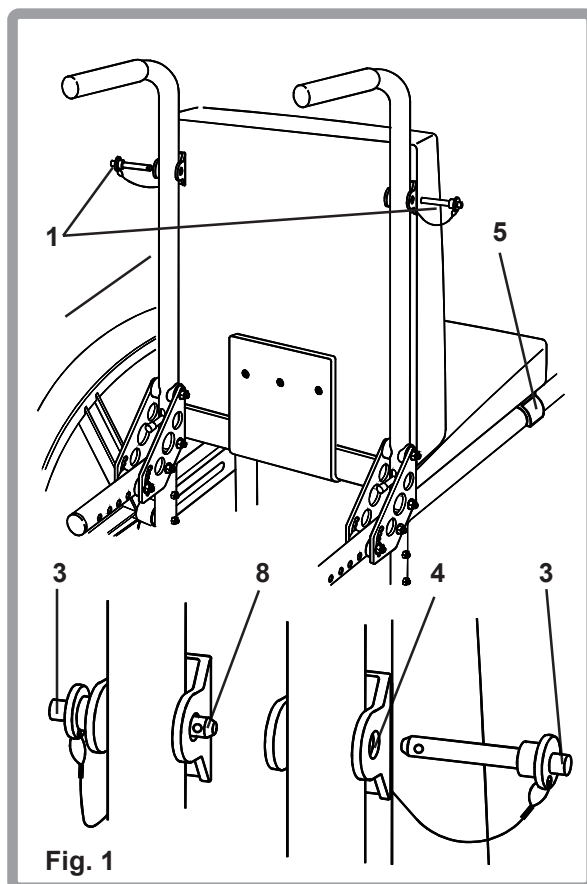


Fig. 1

Apertura del asiento

Para colocar los tubos del respaldo en su posición normal, tire hacia arriba hasta que las palancas enclavadoras (6) se encajen en su posición (Fig. 2). Encaje el respaldo y el asiento invirtiendo el procedimiento que se detalla arriba, pero asegurándose de que los botones (8) de los pins de enclavamiento están visibles por el lado del receptor, y de que los soportes (5) encajan sobre el armazón de la silla.

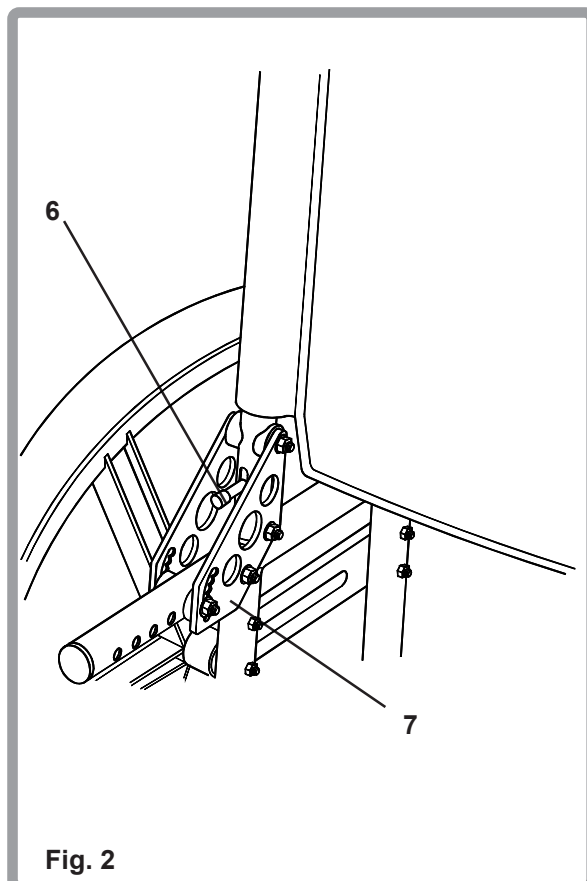


Fig. 2

Uso de la silla de ruedas

Agua, nieve y hielo

El contacto con el agua, la nieve o el hielo puede afectar al comportamiento de la silla de ruedas.

- 1 No utilice nunca la silla de ruedas dentro de un estanque ni dentro de cualquier otra acumulación de agua.
- 2 Si la silla de ruedas se moja, o si Ud. utiliza agua para limpiarla, seque la silla a conciencia tan pronto como le sea posible.

Si necesita asistencia

▲ Advertencia:

Si no se tienen en cuenta las siguientes advertencias, la silla de ruedas podría volcar o caerse y causar lesiones graves al usuario o al asistente.

Para el usuario:

Debe asegurarse de que las personas que le atiendan lean y sigan todas las advertencias e instrucciones aplicables a cada uso. Antes de utilizar esta silla de ruedas, todos sus asistentes deben saber qué hacer para garantizar su seguridad.

Para los asistentes:

1. Tranquilice al usuario. Explíquelo qué es lo que va a hacer y qué espera que haga el usuario.
2. Consulte con el médico, el auxiliar sanitario o el terapeuta del usuario a fin de desarrollar los métodos que mejor se adapten a sus capacidades y a las del usuario.
3. Utilice siempre una buena postura y una mecánica corporal adecuada. Cuando levante o apoye la silla de ruedas o al usuario, doble ligeramente las rodillas y mantenga la espalda tan vertical y recta como le sea posible.
4. Desbloquee y gire las ruedas antivuelco para que no entorpezcan la marcha y evitar así tropezar o caer cuando empuje la silla de ruedas desde atrás.
5. Si tiene que dejar al usuario solo momentáneamente, antes bloquee las ruedas traseras y bloquee las ruedas antivuelco en la posición 'hacia abajo'. Esto reducirá el riesgo de un vuelco o pérdida de control de la silla.

Uso de la silla de ruedas

Centro de equilibrio

⚠ Advertencia:

El punto en el que la silla de ruedas vuelca hacia adelante, hacia atrás o lateralmente depende de su centro de equilibrio y estabilidad. Si no tiene en cuenta las siguientes advertencias, podría producirse una caída o vuelco, pudiendo sufrir Ud. lesiones graves:

1. El ajuste más importante que debe efectuar a la silla de ruedas es el posicionamiento de los ejes traseros. Cuanto más los mueva hacia adelante mejor maniobrará la silla, pero mayor será el riesgo de que la silla vuelque hacia atrás.
 - ⇒ Consulte a su médico, auxiliar sanitario o terapeuta a fin de averiguar qué posición de los ejes es la mejor para Ud.
2. Modificar la configuración de esta silla de ruedas aumenta el riesgo de caída o vuelco. Tenga mucho cuidado si va a modificar cualquiera de las siguientes características:
 - ⇒ La posición de los ejes traseros, la distancia entre las ruedas traseras o la inclinación de las ruedas traseras.
 - ⇒ La distancia existente entre el centro de las ruedas delanteras y las ruedas traseras y el ángulo de las ruedas delanteras.

3. Para evitar una caída o vuelco, debería:
 - ⇒ Conseguir que alguien le ayude hasta que Ud. conozca los puntos de equilibrio de la silla de ruedas y sepa cómo evitar un vuelco.
 - ⇒ Utilizar ruedas antivuelco hasta que esté seguro de que no hay riesgo de vuelco.
4. El centro de equilibrio y la estabilidad de la silla de ruedas se ven afectadas también por:
 - ⇒ Los cambios de posición del cuerpo, la postura y la distribución del peso.
 - ⇒ El uso de la silla de ruedas en una superficie inclinada.
 - ⇒ Los sistemas de asiento que pueda haber acoplado (opcional).

Consulte las siguientes secciones a fin de aprender a reducir el riesgo de caída o vuelco haciendo el mejor uso de esta silla de ruedas.

Uso de la silla de ruedas

Vestirse o cambiarse de ropa

⚠ Advertencia:

Si se viste o cambia de ropa mientras continúa sentado en la silla de ruedas, su centro de gravedad puede variar. Esto podría causar una caída o vuelco y acarrearle lesiones graves. Para contribuir a evitarlo:

1. Gire las ruedas delanteras hasta que queden en posición frontal.
2. Si su silla de ruedas cuenta con ruedas antivuelco, bloquéelas en la posición 'hacia abajo'.
3. Pegue la parte trasera de la silla de ruedas a una pared y bloquee ambas ruedas traseras.

Caballito (equilibrio sobre las ruedas traseras)

'Hacer un caballito' consiste en inclinar la silla de ruedas hacia atrás hasta balancearse sobre las ruedas traseras de la silla, sin que las ruedas delanteras toquen el suelo. Si se hace con prudencia, puede ayudar a salvar bordillos y otros obstáculos.

⚠ Advertencia:

'Hacer un caballito' es peligroso, ya que podría caerse o volcar y sufrir lesiones graves. Tenga en cuenta las siguientes advertencias:

1. Consulte a su médico, auxiliar sanitario o terapeuta a fin de averiguar si es buena idea que Ud. aprenda a 'hacer un caballito'.
2. No intente 'hacer un caballito' a no ser que sea Ud. un usuario experimentado o cuente con ayuda.
3. Asegúrese de que las ruedas antivuelco estén subidas, para que no entorpezcan el movimiento.
4. Si va a aprender a 'hacer un caballito', asegúrese de que la silla de ruedas tenga empuñaduras. El asistente precisa de puntos de sujeción para sujetar la parte trasera de la silla a fin de evitar que el usuario vuelque hacia atrás.

Si va a aprender a 'hacer un caballito' con ayuda de un asistente, siga los pasos que se indican a continuación:

1. El asistente debe situarse detrás de la silla y ser capaz de moverse a la vez que la silla de ruedas para evitar que ésta vuelque.
2. El asistente debe situar las manos cerca de las empuñaduras; así estará preparado para sujetar la silla si ésta se inclina demasiado hacia atrás.

Uso de la silla de ruedas

Caballito (equilibrio sobre las ruedas traseras) (continuación)

3. Una vez el asistente esté en posición, coloque las manos en la zona delantera de los aros de las ruedas.
4. Dé un impulso rápido hacia atrás a las ruedas traseras e, inmediatamente después, dé un fuerte impulso hacia adelante. Esta acción combinada hará que la silla de ruedas se incline hacia atrás y que las ruedas delanteras se separen del suelo. Trate de encontrar el punto de equilibrio, que es el punto en el que la silla no cae ni hacia adelante ni hacia atrás.
5. Mantenga el equilibrio dando pequeños impulsos a los aros de las ruedas.

Umbrales y obstáculos

▲ Advertencia:

1. Asegúrese, tanto como le sea posible, de que el suelo de las zonas en las que vaya a utilizar la silla esté nivelado y libre de obstáculos. Para ello:
 - ⇒ retire o cubra las tiras de los umbrales de las puertas que haya entre habitación y habitación,
 - ⇒ instale una rampa en las puertas de entrada y/o de salida.
2. Si su silla de ruedas lleva ruedas antivuelco, asegúrese de bloquearlas en la posición 'hacia abajo' antes de abordar cualquier obstáculo.
3. Mantenga ambas manos sobre los asideros de las ruedas. En caso contrario, podría perder el control de la silla y volcar.
4. No impulse la silla de ruedas empujando ningún objeto, ni sujetándose a un objeto e impulsándose hacia el mismo. Nunca se impulse a través de un umbral sujetándose a las jambas con la(s) mano(s) y tirando de Ud.
5. Para contribuir a corregir el centro de equilibrio de la silla de ruedas, debe:
 - ⇒ echar el cuerpo ligeramente hacia adelante conforme vaya pasando sobre un obstáculo.
 - ⇒ echar el cuerpo hacia atrás conforme vaya bajando de un nivel más alto a uno más bajo.

Uso de la silla de ruedas

Estirarse o echarse hacia adelante o hacia atrás

⚠ Advertencia:

La acción de estirarse o echarse hacia adelante o hacia atrás afecta al centro de equilibrio de la silla de ruedas. Si no tiene en cuenta las siguientes advertencias, podría caerse o volcar, pudiendo sufrir lesiones graves.

1. Evite estirarse o echarse hacia adelante o hacia atrás si para ello tiene que desplazar su peso. Si se mueve hacia adelante en el asiento, la silla podría volcar hacia adelante. Mantenga siempre la zona inferior de la espalda en contacto con el respaldo. Si desea aumentar su radio de alcance, pida ayuda o utilice un dispositivo adecuado.
2. Nunca se estire con ambas manos. En caso contrario, es posible que no pueda sujetarse para evitar caerse si la silla se inclina o vuelca.
3. Nunca se estire hacia atrás para alcanzar un objeto a no ser que su silla de ruedas cuente con tubos antivuelco y que éstos estén bloqueados en la posición 'hacia abajo'.

4. Si no tiene más remedio que estirarse o echarse hacia adelante o hacia atrás desde la silla de ruedas:
 - ⇒ gire las ruedas delanteras hasta que queden en su posición más frontal. Para ello, mueva la silla hacia adelante hasta pasado el objeto y luego mueva la silla hacia atrás hasta quedar junto al objeto.
 - ⇒ coloque la silla de ruedas tan cerca como pueda del objeto que desee alcanzar.
 - ⇒ estabilice la silla sujetando un apoyabrazos con una mano. Esto le ayudará a evitar una caída si la silla se inclina o vuelca.
 - ⇒ evite aplicar presión sobre los reposapiés mientras esté intentando estirarse o echarse hacia adelante o hacia atrás. En caso contrario, la silla podría volcar hacia adelante.
 - ⇒ no bloquee las ruedas traseras. Si las bloquea estará creando un punto fijo que hace más probable una caída o vuelco.

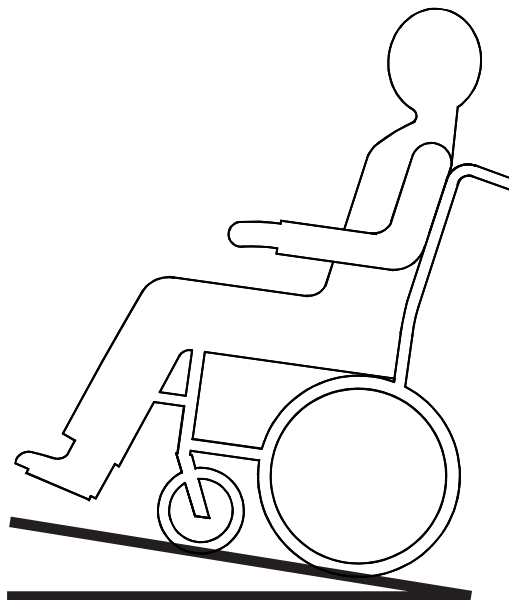
Uso de la silla de ruedas

Pendientes y colinas

⚠ Advertencia:

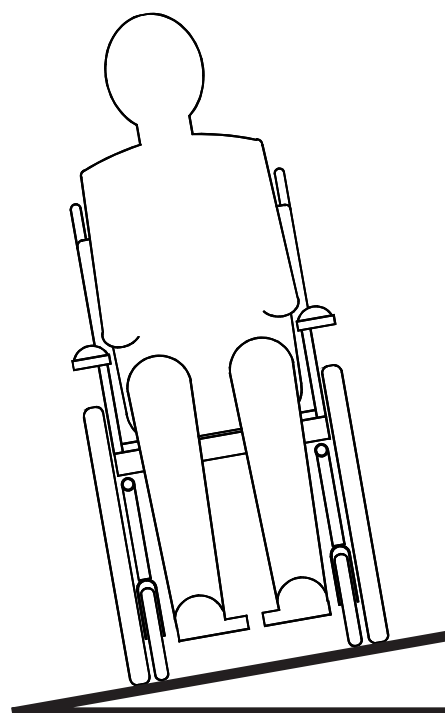
Subir o bajar una pendiente o utilizar la silla de ruedas en la falda de una colina modifica el centro de equilibrio de la silla (Fig.3,4). Si no tiene en cuenta las siguientes advertencias, podría sufrir lesiones graves a causa de un vuelco, una caída o una pérdida de control:

1. Eche o estire el cuerpo en dirección a la cima de la colina o pendiente a fin de contribuir a corregir el cambio del centro de equilibrio.
2. Evite virar cuando se encuentre en una pendiente o en la falda de una colina, ya que existe una gran probabilidad de vuelco. Vaya siempre tan recta y directamente como le sea posible, ya esté subiendo o bajando.
3. Tenga mucho cuidado si se ve en la situación de tener que subir una pendiente de más del 10%. Pida ayuda si ve que la pendiente puede superar sus posibilidades.
⇒ En pendientes pronunciadas, es posible que las ruedas antivuelco no sean capaces de evitar un vuelco.



PENDIENTE MÁXIMA: 10%

Fig. 3



PENDIENTE MÁXIMA: 10%

Fig. 4

Uso de la silla de ruedas

Pendientes y colinas (continuación)

- ⇒ Si va a subir una pendiente pronunciada, es posible que no pueda llegar hasta arriba del todo sin tener que parar a descansar. Si necesita parar, gire la silla hacia un lado; en caso contrario, podría perder el control de la silla y volcar.
4. Controle siempre su velocidad cuando vaya colina o pendiente abajo. Si va demasiado deprisa, es posible que no pueda controlar la silla. Pida ayuda si ve que la pendiente puede superar sus posibilidades.
- ⇒ Puede controlar su velocidad manteniendo una presión constante sobre los aros de las ruedas.
- ⇒ No utilice nunca los frenos de las ruedas traseras para tratar de decelerar o detener la silla de ruedas. En caso contrario, es probable que la silla vire fuera de su control o que vuelque.

Transferencias

⚠ Advertencia:

Si no tiene en cuenta las siguientes advertencias, podría caerse o volcar, pudiendo sufrir lesiones graves:

1. Las transferencias requieren un buen sentido del equilibrio y agilidad y son muy peligrosas. Tenga en cuenta que, durante las transferencias, siempre hay un momento en el que no tiene la silla de ruedas debajo de Ud.
2. Para evitar caídas, debe:
 - ⇒ aprender a posicionar correctamente el cuerpo y a soportar su peso durante la transferencia.
 - ⇒ trabajar con su médico, auxiliar sanitario o terapeuta a fin de desarrollar métodos de transferencia seguros.
 - ⇒ hacer que alguien le ayude hasta que Ud. esté seguro de que puede llevar a cabo sus propias transferencias por sí mismo.
3. Siempre que sea posible, posicione la silla de ruedas tal y como se muestra en la Fig. 5,6.

Uso de la silla de ruedas

Transferencias (continuación)

4. Bloquee siempre las ruedas traseras antes de iniciar la transferencia; así evitará que la silla se mueva.
No obstante, tenga en cuenta que bloquear las ruedas traseras no siempre evitará que la silla de ruedas se deslice alejándose de Ud. o que vuelque.
5. Gire las ruedas delanteras hacia adelante a fin de aumentar la estabilidad de la silla.
6. Si su silla de ruedas cuenta con apoyabrazos, asegúrese de elevarlos o deslizarlos para que no interfieran con la maniobra.
7. Tenga cuidado con los reposapiés. A fin de evitar tropezar o caerse durante la transferencia, debe:
 - ⇒ asegurarse de que sus pies no queden colgados ni atrapados en los reposapiés.
 - ⇒ evitar poner el peso sobre los reposapiés; en caso contrario, la silla de ruedas podría inclinarse o volcar hacia adelante.
 - ⇒ si es posible, debe retirar o desplazar los reposapiés.



Fig. 5



Fig. 6

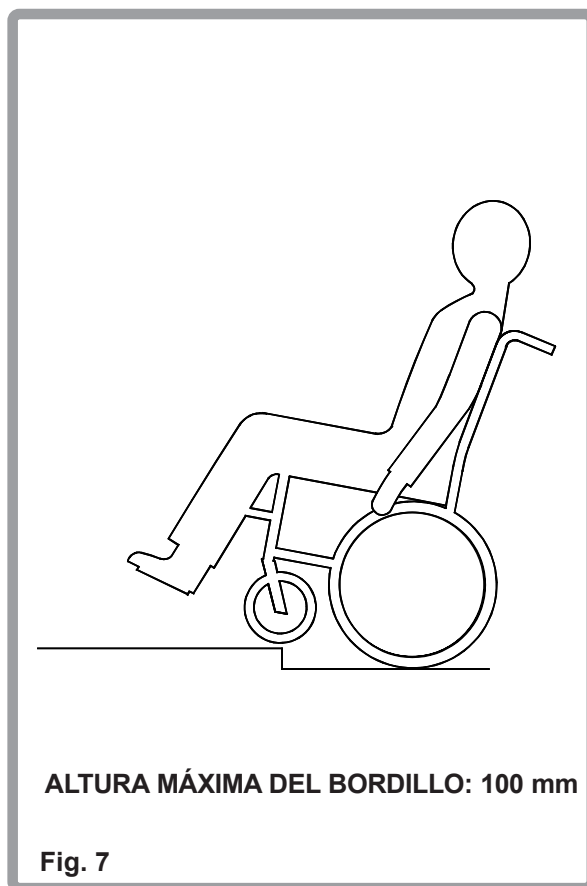
Uso de la silla de ruedas

Bordillos y escalones

⚠ Advertencia:

Si no tiene en cuenta las siguientes advertencias, la silla de ruedas podría volcar o caerse y causarle lesiones graves a Ud. o a otras personas:

1. No intente nunca subir o bajar un bordillo ni un escalón a no ser que sea Ud. un usuario experimentado y:
 - ⇒ pueda 'hacer un caballito' con seguridad; y
 - ⇒ esté seguro de que puede ejercer la suficiente fuerza con la mitad superior del cuerpo para 'hacer un caballito'.
2. Desbloquee y gire hacia arriba las ruedas antivuelco para que no interfieran con la maniobra.
3. No trate de subir un bordillo o escalón alto (de más de 100 mm de altura) a no ser que cuente con ayuda; la silla de ruedas podría superar su punto de equilibrio y volcar.
4. Si le ayuda un asistente, asegúrese de que la silla de ruedas tenga empuñaduras. El asistente debe contar con puntos de sujeción para poder sujetar la parte trasera de la silla.

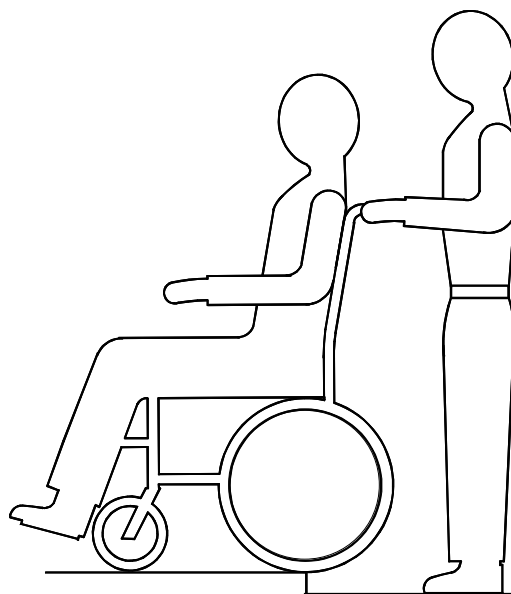


Uso de la silla de ruedas

Sugerencias para bajar un bordillo o escalón con la ayuda de otra persona

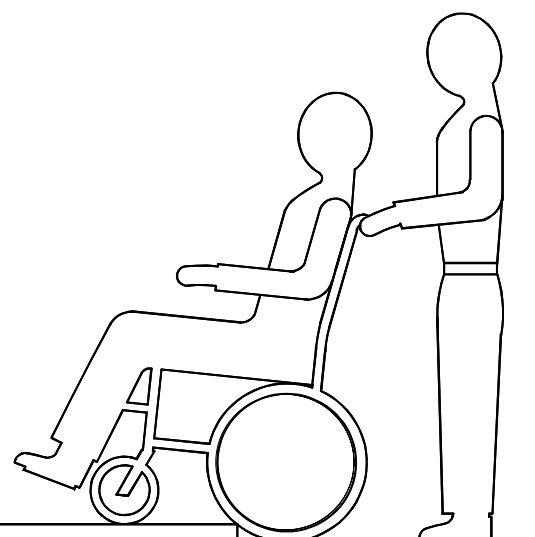
Por favor, lea y siga las advertencias para el asistente. Para ayudar al usuario a bajar un bordillo o escalón hacia atrás:

1. Compruebe y asegúrese de que las empuñaduras de los tubos no puedan girar ni desprenderse.
2. Manténgase siempre detrás de la silla de ruedas.
3. Antes de alcanzar el borde del bordillo o escalón, dé la vuelta a la silla de ruedas y tire de ella hacia atrás.
4. Mirando por encima del hombro, vaya dando pasos hacia atrás con mucho cuidado hasta que ya no esté pisando el bordillo o escalón sino el nivel inferior.
5. Tire de la silla de ruedas hacia Ud. hasta que las ruedas traseras lleguen al borde del bordillo o escalón (Fig. 8). A continuación, deje que las ruedas traseras rueden lentamente hacia abajo hasta que queden sobre el nivel inferior (Fig. 9).
6. Cuando las ruedas traseras descansen con seguridad sobre el nivel inferior, incline la silla hacia atrás hasta que quede sobre su punto de equilibrio. Esta acción hará que las ruedas delanteras queden levantadas y dejen de estar en contacto con el bordillo o escalón.



ALTURA MÁXIMA DEL BORDILLO: 100mm

Fig. 8



ALTURA MÁXIMA DEL BORDILLO: 100mm

Fig. 9

Uso de la silla de ruedas

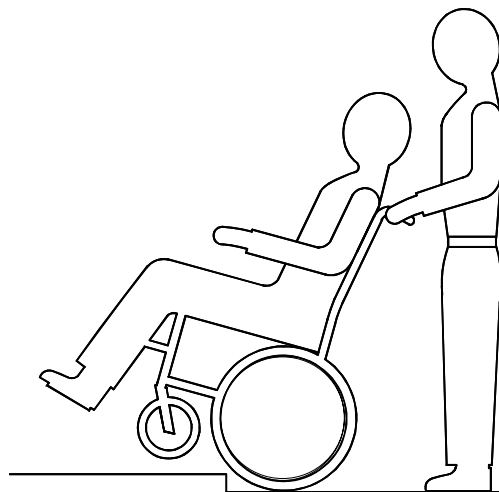
Sugerencias para bajar un bordillo o escalón con la ayuda de otra persona (continuación)

7. Mantenga la posición de equilibrio y dé pequeños pasos hacia atrás. Gire la silla 180° y baje las ruedas delanteras con mucho cuidado hasta que descansen sobre el suelo.

Sugerencias para subir un bordillo o escalón con la ayuda de otra persona

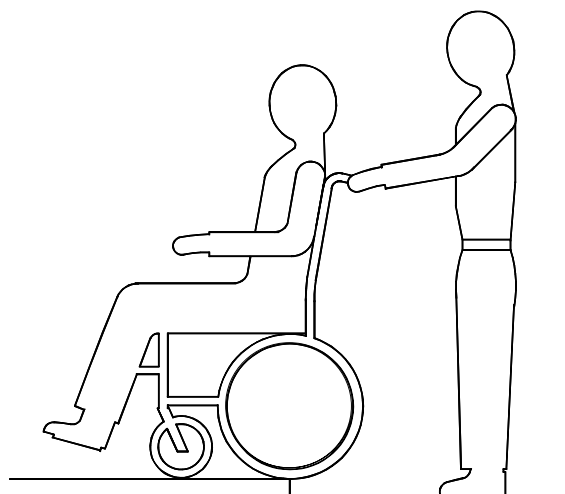
Por favor, lea y siga las advertencias para el asistente. Para ayudar al usuario a subir de frente un bordillo o escalón:

1. Manténgase siempre detrás de la silla de ruedas.
2. Aborde el bordillo con la silla de ruedas inclinada hacia atrás de forma que las ruedas delanteras pasen por encima del bordillo o escalón sin entrar en contacto con el mismo (Fig. 10).
3. Muévase hacia adelante, colocando las ruedas delanteras frontales sobre el nivel superior tan pronto como tenga la certeza de que han pasado del borde del bordillo o escalón.
4. Continúe hacia adelante hasta que las ruedas traseras entren en contacto con el bordillo o escalón (Fig. 11). Levante las ruedas traseras y hágalas rodar sobre el nivel superior.



ALTURA MÁXIMA DEL BORDILLO: 100mm

Fig. 10



ALTURA MÁXIMA DEL BORDILLO: 100mm

Fig. 11

Uso de la silla de ruedas

Hacer subir o bajar a la silla de ruedas y el usuario por unas escaleras

▲ Advertencia:

Siempre que sea posible, evite llevar a cabo esta maniobra a fin de prevenir posibles lesiones al asistente.

Por favor, lea y siga las advertencias para los asistentes. Si no tiene en cuenta las siguientes advertencias, la silla de ruedas podría volcar o caerse y causar lesiones graves al usuario y/o a los asistentes:

1. Para ayudar a subir o a bajar una silla de ruedas por unas escaleras, son necesarios dos o más asistentes (Fig. 12).
2. Asegúrese de que la silla de ruedas tenga empuñaduras y de que éstas no puedan girar ni desprenderse. El asistente situado detrás de la silla de ruedas necesita puntos de agarre a la silla seguros para poder manejar el peso de la silla y el usuario.
3. Utilice como agarraderos sólo las partes no desmontables del armazón de la silla de ruedas.
4. Asegúrese de que el usuario esté seguro en la silla, con los pies, los brazos y las manos a salvo, fuera del camino de cualquier posible obstáculo.



Fig. 12

Uso de la silla de ruedas

Sugerencias para subir escaleras con la ayuda de otras personas

Por favor, lea y siga las advertencias para los asistentes. Siga estos pasos para ayudar al usuario a subir escaleras:

1. Suba la silla de ruedas y el usuario hacia atrás.
2. El asistente situado detrás de la parte trasera de la silla de ruedas es el que dirige la maniobra, inclinando la silla de ruedas hacia atrás hasta que ésta quede sobre su punto de equilibrio (Fig. 13).
3. El segundo asistente, situado delante de la parte frontal de la silla de ruedas, debe sujetar una parte no desmontable del armazón frontal y levantar la silla de ruedas haciéndola subir un peldaño.
4. En el siguiente peldaño, los asistentes deben volver a situarse y repetir el procedimiento anterior para cada peldaño. Cuando hayan llegado al final de las escaleras, deben devolver a la silla de ruedas a su posición vertical.



Fig. 13

Uso de la silla de ruedas

Sugerencias para bajar escaleras con la ayuda de otras personas

Por favor, lea y siga las advertencias para los asistentes. Siga estos pasos para ayudar al usuario a bajar escaleras:

1. Baje la silla de ruedas y el usuario hacia adelante (Fig. 13).
2. El asistente situado detrás de la parte trasera de la silla de ruedas es el que dirige la maniobra, inclinando la silla de ruedas hacia atrás hasta que ésta quede sobre su punto de equilibrio y haciendo rodar la silla hasta el borde del peldaño superior.
3. El segundo asistente debe estar de pie en el peldaño inferior, sujetando el armazón de la silla. Ambos asistentes bajan la silla un peldaño; para ello, dejan que las ruedas traseras rueden por encima del borde del peldaño superior.
4. Los asistentes se sitúan un peldaño más abajo y repiten el procedimiento anterior para cada peldaño (un peldaño cada vez). Cuando se hayan bajado todos los peldaños, los asistentes deben devolver a la silla de ruedas a su posición vertical.

Características de la silla de ruedas

Mecanismo de inclinación del asiento/respaldo

El mecanismo de inclinación interna se acciona (Fig. 14) extrayendo la clavija de seguridad (1) y apretando la palanca de accionamiento (2). Sujetando ambas empuñaduras (3), incline el asiento/respaldo hasta lograr el ángulo deseado. Una vez haya conseguido el ángulo que desee, suelte la palanca de accionamiento y vuelva a colocar la clavija de seguridad como muestra la Fig. 14A.

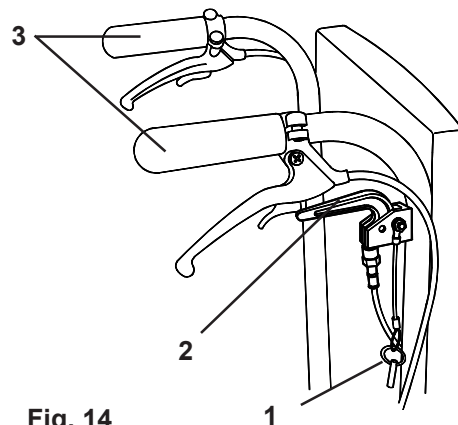


Fig. 14

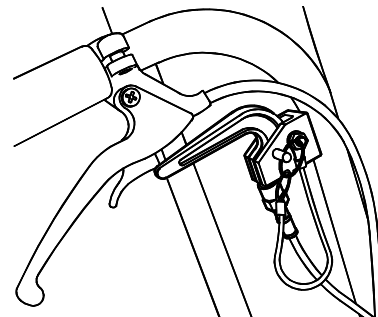


Fig. 14A

Plataforma única de reposapiés (Zippie TS)

La silla de ruedas Zippie TS puede incorporar plataforma única fija de reposapiés (Fig. 15).

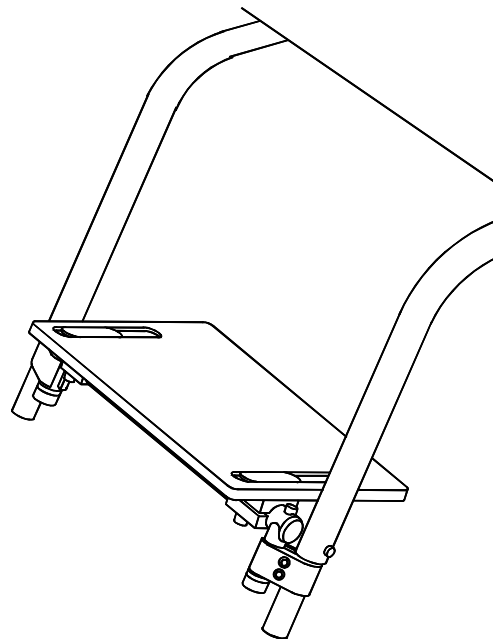


Fig. 15

Características de la silla de ruedas

Posapiés giratorios

Reposapiés a 70°

Las sillas de ruedas Zippie TS y Quickie TS incorporan como parte del equipamiento estándar posapiés giratorios (Fig. 16). Esta característica facilita las transferencias frontales a efectuar desde la silla de ruedas.

Desmontar el reposapiés

Para desmontar el reposapiés (Fig. 16), empuje el pasador de liberación (1) en dirección al armazón (2) y gire el reposapiés hacia afuera. Para extraer el reposapiés de la silla de ruedas, levántelo verticalmente desde esta posición.

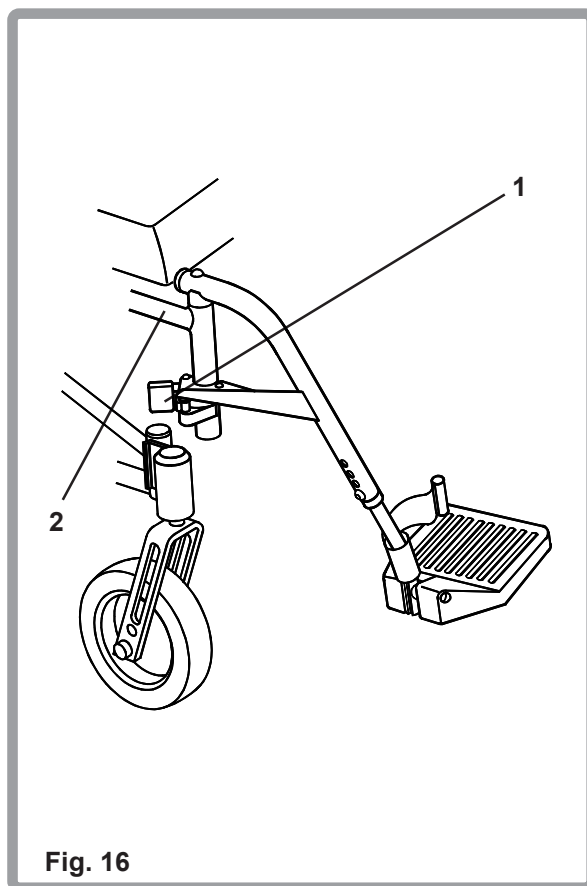


Fig. 16

Volver a colocar los reposapiés

Para volver a colocar un reposapiés (Fig. 17), inserte el soporte-pivote giratorio (3) en el receptor (4) ubicado en el tubo frontal (5), con el reposapiés mirando en dirección contraria al armazón. Gire el reposapiés hacia adentro hasta que quede bloqueado en posición en el montante de bloqueo (6).

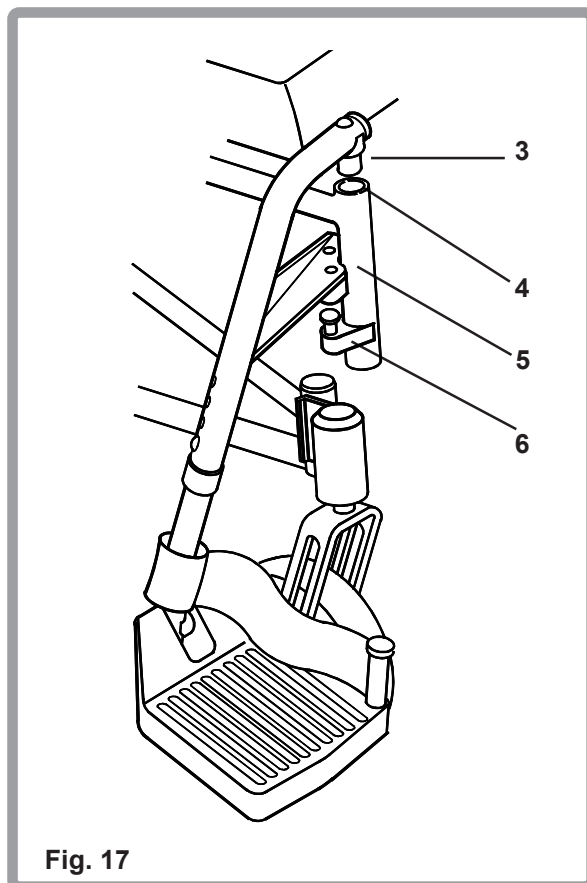


Fig. 17

Características de la silla de ruedas

Apoyapiernas elevables (opcionales)

Para instalar o extraer los apoyapiés elevables (ELR), consulte las instrucciones de montaje de los reposapiés giratorios proporcionadas en la página anterior. Para levantar un ELR, levántelo hasta la posición que desee y el ELR quedará bloqueado en posición automáticamente. Para bajar un ELR estando sentado en la silla de ruedas, presione la palanca de liberación (1) y baje el apoyapiernas hasta la posición adecuada. El ELR quedará bloqueado en posición automáticamente (Fig. 18).

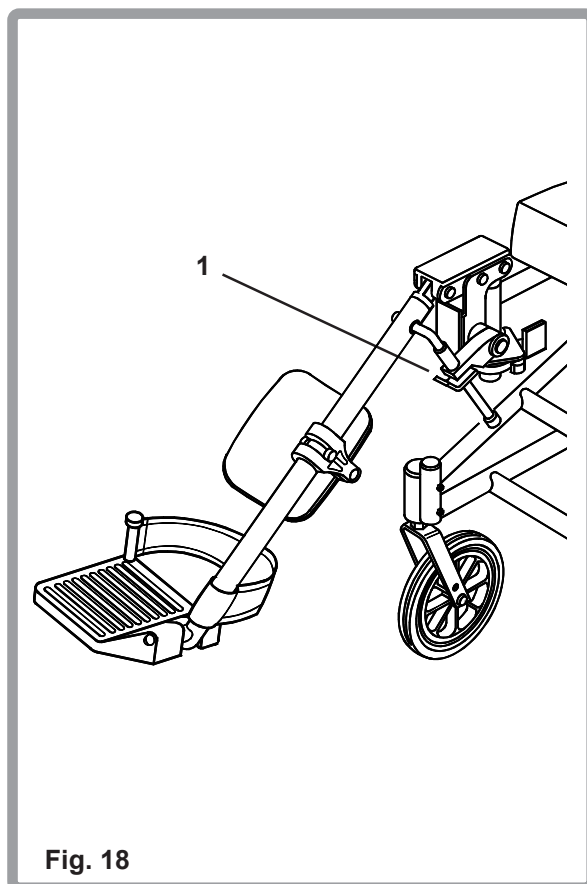


Fig. 18

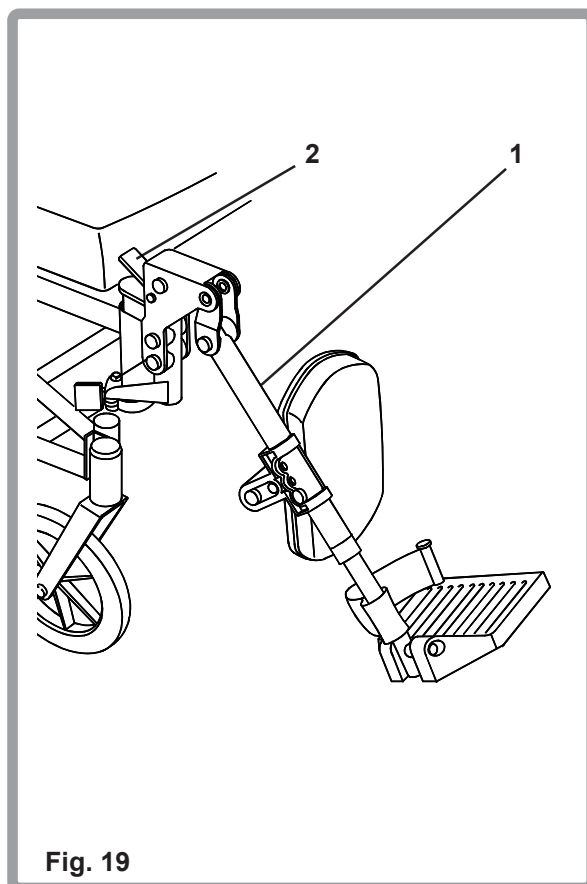
⚠ Advertencia:

Ni la presión ejercida por la pierna ni su peso deben afectar al ELR antes de colocarlo en posición. Mientras realiza el ajuste, sujétese la pierna, retire la pierna del apoyapiernas o pida ayuda.

Características de la silla de ruedas

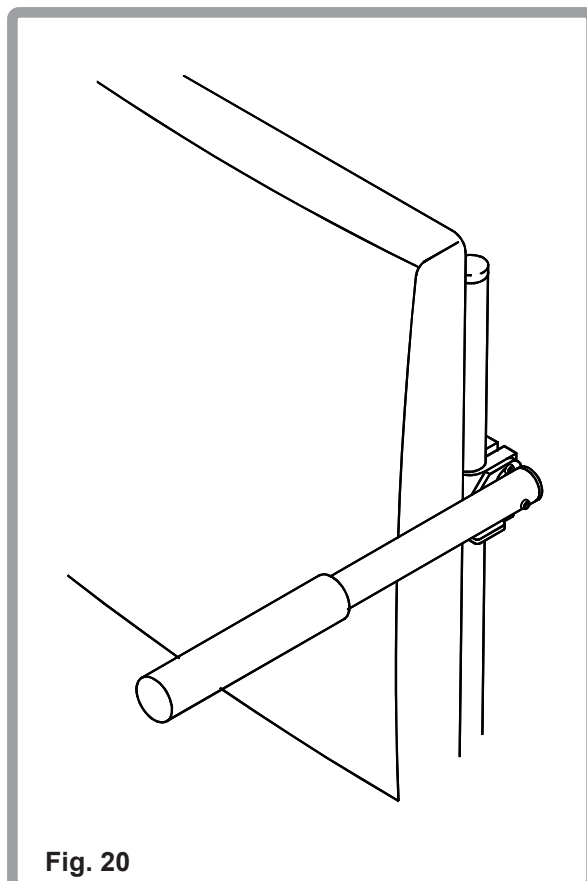
Apoyapiernas elevables articulados (opcionales)

Para instalar o extraer los apoyapiernas articulados, consulte las instrucciones para los apoyapiernas giratorios. Para levantar el apoyapiernas (1), levántelo hasta la posición deseada y quedará bloqueado en posición automáticamente. Para bajar el apoyapiernas estando sentado en la silla de ruedas, empuje la palanca de liberación (2) hacia adelante y baje el apoyapiernas hasta la posición deseada. Suelte la palanca y el apoyapiernas quedará bloqueado en posición (Fig. 19).



Apoyabrazos abatibles

La silla de ruedas Zippie TS incorpora como parte del equipamiento estándar el apoyabrazos abatible mostrado en la Fig. 20. Simplemente se abate verticalmente a fin de facilitar el acceso al asiento.



Características de la silla de ruedas

Apoyabrazos de altura ajustable (opcionales)

Para instalar los apoyabrazos, inserte el poste exterior del apoyabrazos (1) dentro del receptor (2). El apoyabrazos quedará bloqueado en posición automáticamente (Fig. 21). Para ajustar la altura del apoyabrazos, gire la palanca de liberación (3) hasta el segundo tope (Fig. 21B). Deslice la almohadilla del apoyabrazos (4) hacia arriba o hacia abajo hasta conseguir la altura deseada y devuelva la palanca a su posición de bloqueo. Empuje la almohadilla del apoyabrazos hasta que el poste exterior del apoyabrazos quede firmemente bloqueado en posición. Para extraer el apoyabrazos, gire la palanca de liberación hasta el primer tope y extraiga el apoyabrazos (Fig. 21C). Para volver a colocar el apoyabrazos, inserte de nuevo el apoyabrazos dentro del receptor (2) y devuelva la palanca a su posición de bloqueo (Fig. 21). El apoyabrazos puede ajustarse de forma que el receptor y el poste interior del apoyabrazos no se muevan (Fig. 21). Para apretar o aflojar el poste exterior dentro del receptor, primero afloje los cuatro tornillos A/F de 10mm (5) - dos en cada lado del receptor -. Con el apoyabrazos dentro del receptor, apriete el receptor a fin de conseguir el ajuste deseado y luego apriete los cuatro tornillos.

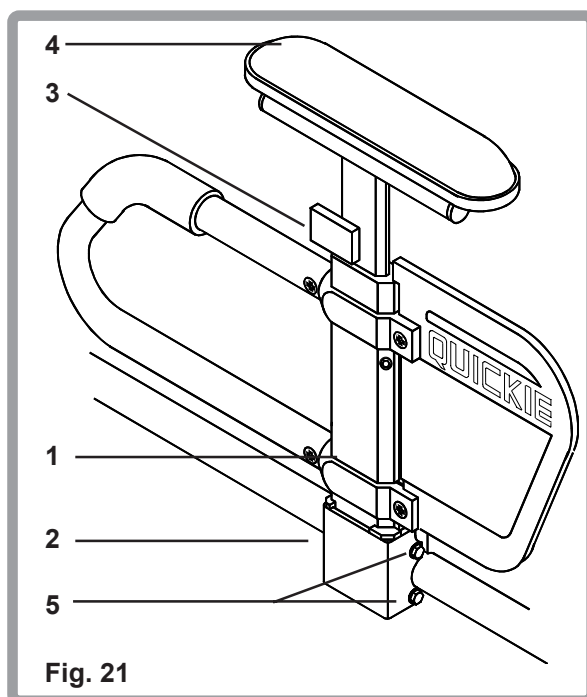


Fig. 21

Fig. 21B

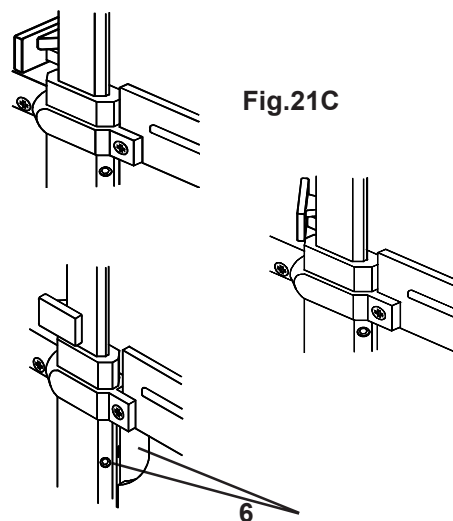


Fig. 21 D

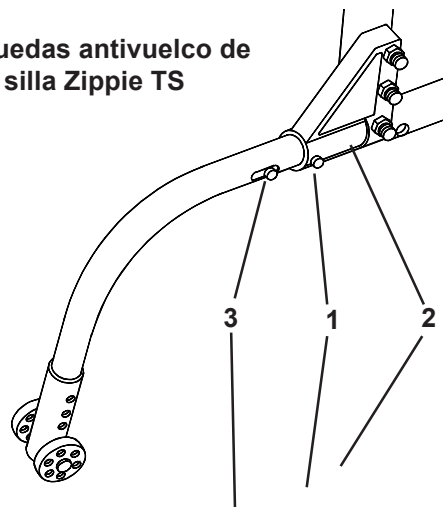
A fin de ajustar la posición del poste interior del apoyabrazos, hay instaladas dos tuercas de regulación (6) en el poste exterior del apoyabrazos (Fig. 21D). Mediante una llave Allen 3/32", gire las tuercas de regulación hacia adentro o hacia afuera hasta conseguir el ajuste deseado.

Características de la silla de ruedas

Ruedas antivuelco Zippie TS y Quickie TS

Para acoplar las ruedas antivuelco (Fig. 22), mantenga las clavijas de liberación (1) presionadas e inserte el tubo antivuelco en el extremo del receptor (2). Para extraer los tubos antivuelco, mantenga la palanca de liberación (3) presionada y deslice los tubos hacia afuera.

Ruedas antivuelco de la silla Zippie TS



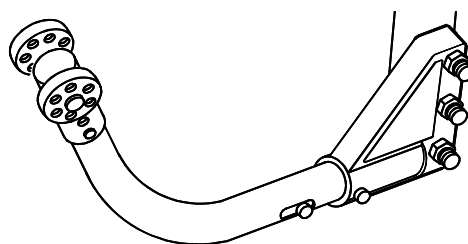
Ruedas antivuelco de la silla Quickie TS

Fig. 22

Girar los tubos antivuelco

En algunos casos puede ser aconsejable girar los tubos 180° (Fig. 23). Mantenga las clavijas de liberación presionadas y gire los tubos 180°, permitiendo que las clavijas de bloqueo queden en posición con un 'clic'.

Ruedas antivuelco de la silla Zippie TS



Ruedas antivuelco de la silla Quickie TS

Fig. 23

Características de la silla de ruedas

Frenos de tambor (opcionales)

Las sillas de ruedas Zippie TS y Quickie TS se pueden equipar con frenos de tambor (Fig. 24) para las ruedas traseras, cuyo funcionamiento es similar al de los frenos de una bicicleta. Para aplicar los frenos tire suavemente de ambas palancas (1) hacia las empuñaduras (2) ubicados en los manillares. Para bloquear las ruedas, tire de las palancas hasta que las pequeñas palancas de liberación (3) queden bloqueadas en posición. Para desbloquear las ruedas, tire de las palancas de los frenos (1) y de las palancas de liberación (2) hacia los manillares y, manteniendo presionadas las palancas de liberación, suelte las palancas de los frenos.

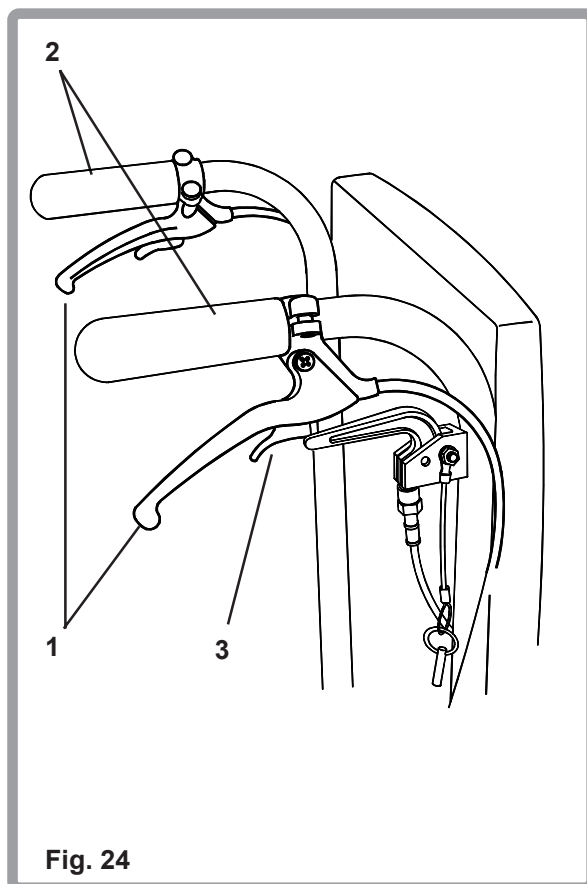


Fig. 24

Características de la silla de ruedas

Ejes de liberación rápida

Para extraer los ejes de liberación rápida (Fig. 25 y Fig. 25A), presione el botón de liberación rápida (1) ubicado en el centro del eje y, sujetando la rueda a través de los radios (2) que rodean al centro del eje (3), extraiga el eje del manguito (4). Para volver a colocar el eje de liberación rápida, inserte el eje dentro del manguito hasta que el botón de liberación «salte» hacia afuera y las dos clavijas de bloqueo (5) queden visibles en el interior del manguito.

⚠ Advertencia:

El eje no está bien fijado hasta que el botón externo de liberación rápida 'salta', quedando en su posición completamente extendida y las clavijas de bloqueo (5) quedan en el interior del manguito del eje.

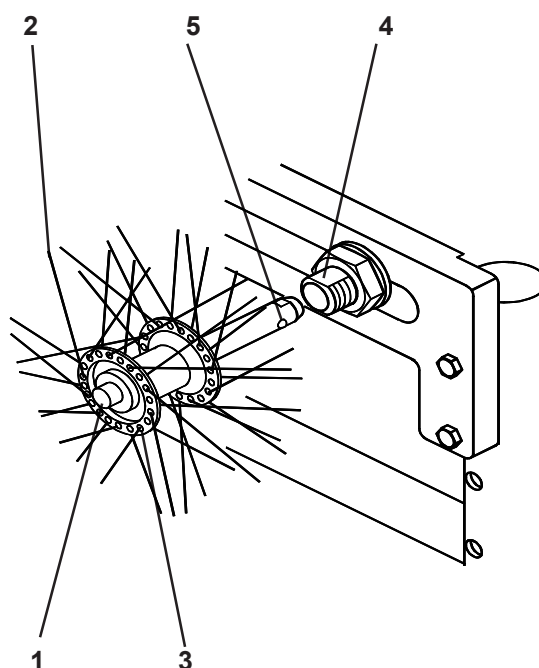


Fig. 25 Quickie TS

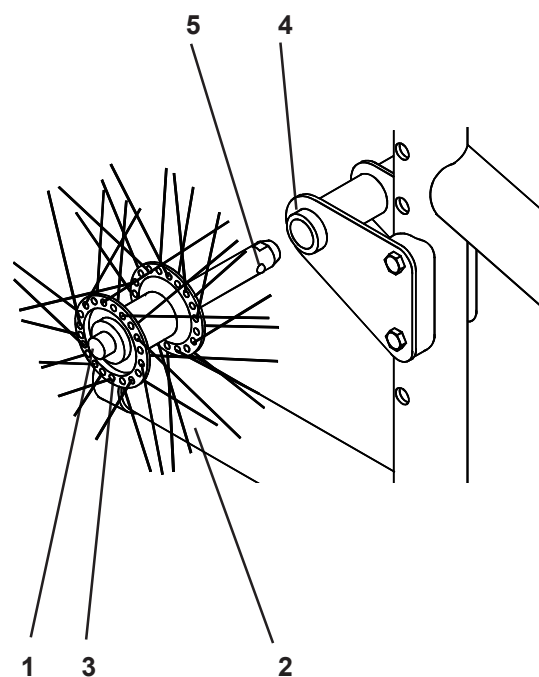


Fig. 25A Zippie TS

Características de la silla de ruedas

Dispositivos de bloqueo montados en posición superior

El dispositivo de bloqueo de la rueda (Fig. 26) va montado sobre un sistema de fijación (1) y se ajusta antes de salir de fábrica. Para aplicar el dispositivo de bloqueo de la rueda, simplemente empuje la palanca de accionamiento (2) hacia adelante hasta que note cómo ésta pasa del punto central y la barra de sujeción (3) fije el neumático (4).

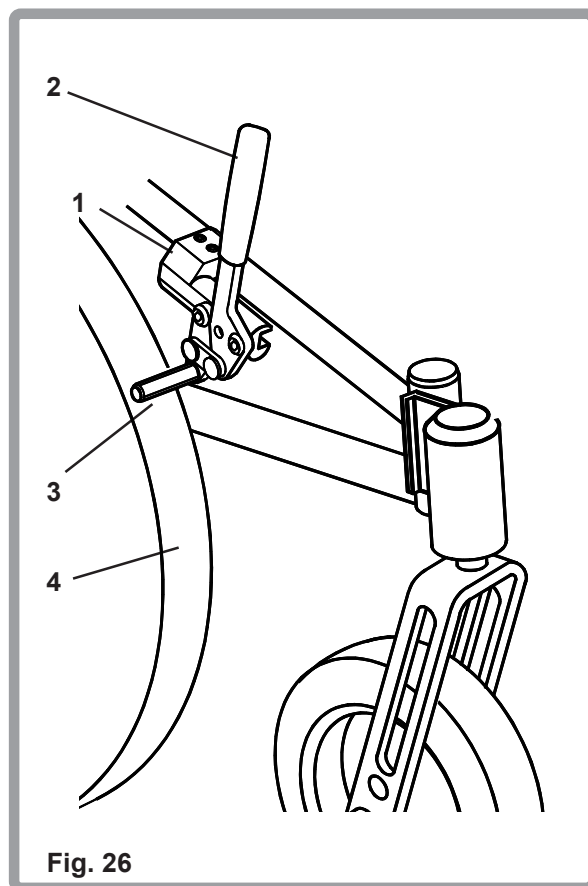


Fig. 26

Respaldo

Las sillas de ruedas Zippie TS y Quickie TS incorporan un respaldo de ángulo ajustable (Fig. 27). Para extraer el asiento y el respaldo, extraiga las dos clavijas de bloqueo (1) ubicadas en ambos tubos del respaldo (2) presionando el botón de retén y extrayendo el receptor (3). Tire hacia arriba del asiento/respaldo a fin de desacoplar los dos soportes del asiento (4) y extráigalo. Para volver a colocar el asiento/respaldo, siga el procedimiento contrario al anterior, pero asegurándose de que los dos botones (5) ubicados en cada clavija de bloqueo queden visibles en el lateral del receptor.

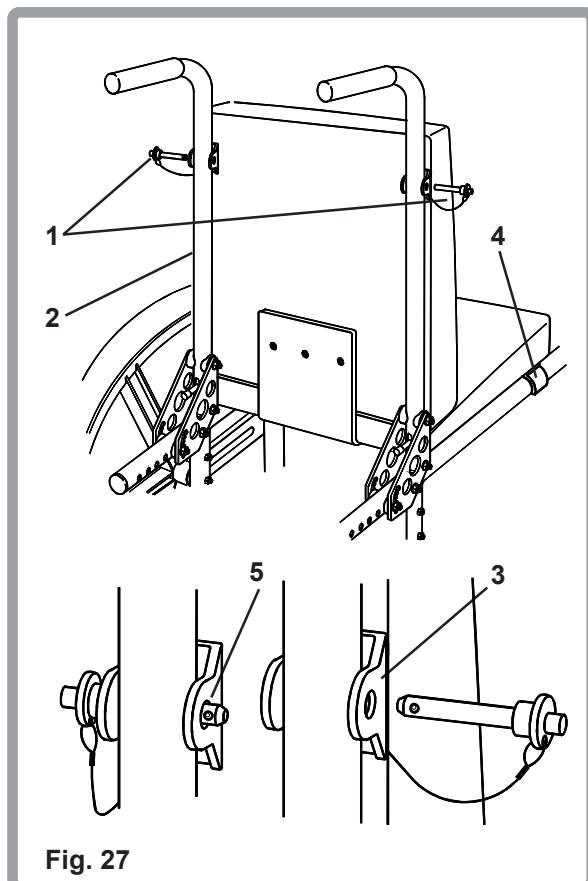
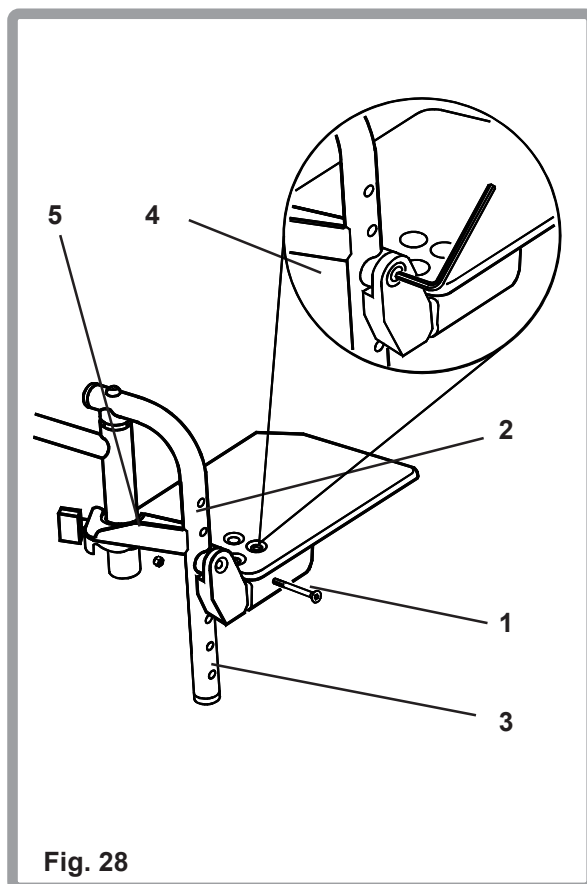


Fig. 27

Ajustes a efectuar a la silla de ruedas

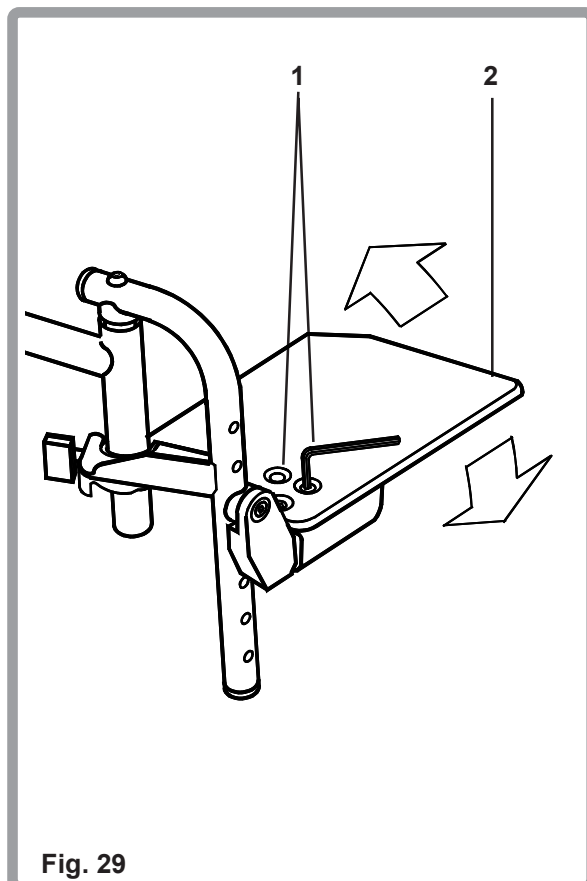
Ajuste de la altura de la plataforma del posapiés Reposapiés en ángulo de 90° (opcionales)

Para ajustar la altura de este tipo de plataforma del posapiés (Fig. 28), desatornille y extraiga el tornillo de sujeción (1) mediante una llave Allen de 4mm, extraiga también la tuerca A/F de 8mm (5) y la arandela de ajuste (4) como muestra la figura y mueva la plataforma hasta la altura deseada, alineando el orificio ubicado en el pivote con el orificio adecuado (2) ubicado en el tubo de la plataforma del posapiés (3). Vuelva a colocar el tornillo de sujeción, la arandela de ajuste (4) y la tuerca (5) y apriete a una torsión de 8-10Nm.



Ajuste del ángulo de la plataforma del posapiés Reposapiés en ángulo de 90° (opcionales)

Para ajustar el ángulo de la plataforma del posapiés (Fig. 29), afloje los dos tornillos de sujeción (1) lo suficiente para que la plataforma del posapiés (2) pueda girar (utilice una llave Allen de 4mm). Gire la plataforma hasta lograr el ángulo que desee y apriete los tornillos a una torsión de 8-10Nm.



Ajustes a efectuar a la silla de ruedas

Ajuste hacia adelante o hacia atrás (opcional)

La plataforma del posapiés se puede mover también hacia adelante; para ello, extraiga los tornillos (1), mueva la plataforma hacia adelante y alinee los dos orificios traseros ubicados en la plataforma del posapiés (2) con los orificios ubicados en el receptor (3). Vuelva a colocar los tornillos y apriete a una torsión de 8-10Nm (Fig. 30).

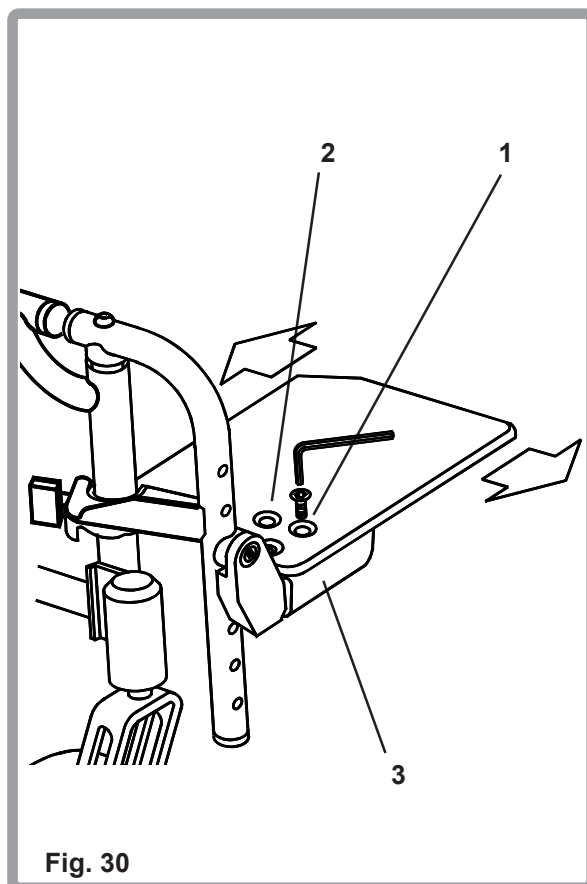


Fig. 30

Ajuste de la altura de la plataforma del posapiés (Reposapiés en ángulo de 70°)

Para ajustar la altura de las plataformas (Fig. 31), afloje el tornillo (1) ubicado donde muestra la figura y ajuste la altura de la plataforma (2) en la posición adecuada. Apriete el tornillo a una torsión de 8-10Nm mediante una llave Allen de 4mm.

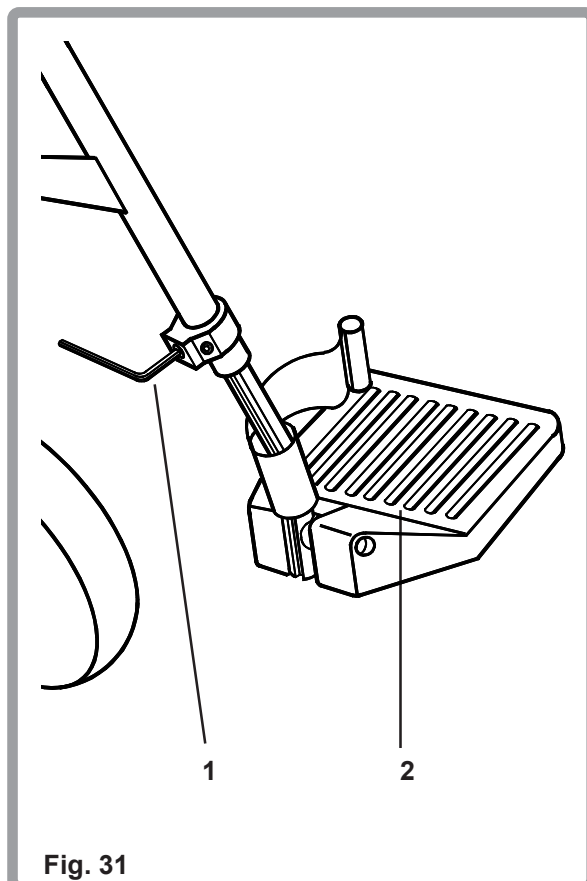
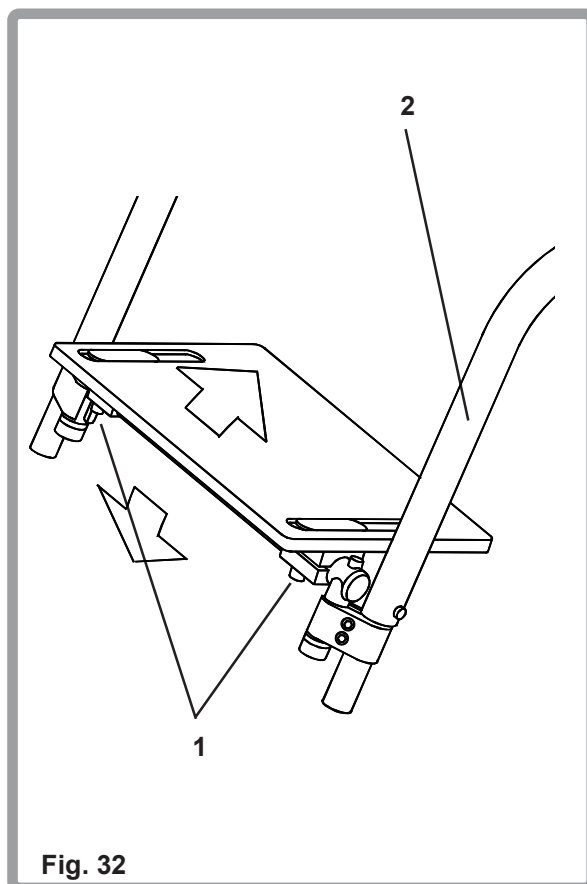


Fig. 31

Ajustes a efectuar a la silla de ruedas

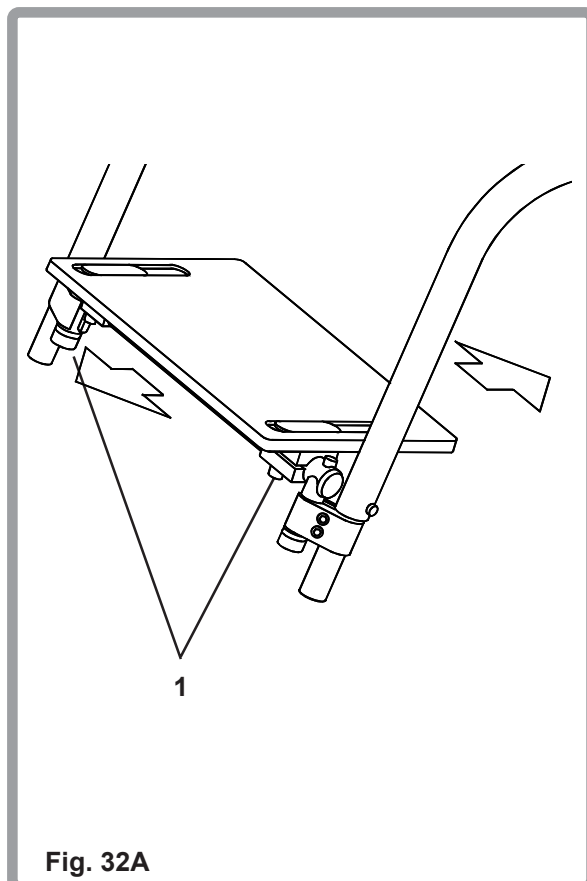
Ajuste del ángulo de la plataforma del posapiés (Plataforma única de posapiés de la silla de ruedas Zippie)

Para ajustar el ángulo (Fig. 32), debe aflojar, mediante una llave inglesa A/F de 11mm, las cuatro tuercas (1) ubicadas debajo de la plataforma del posapiés lo suficiente para que la plataforma (2) pueda girar. Una vez haya logrado el ángulo deseado, apriete las tuercas a una torsión de 8-10Nm.



Ajuste hacia adelante o hacia atrás

La plataforma se puede mover también hacia adelante o hacia atrás aflojando las cuatro tuercas (1), moviendo la plataforma del posapiés hasta la posición deseada y apretando las tuercas a una torsión de 8-10Nm (Fig. 32A).



Ajustes a efectuar a la silla de ruedas

Dispositivos de bloqueo de las ruedas

Para ajustar (Fig. 33) los dispositivos de bloqueo de las ruedas, afloje los tornillos (1) ubicados en la parte superior de cada abrazadera (2). Utilizando una llave Allen de 5mm, gire uno de los tornillos un cuarto de vuelta en sentido antihorario. Repita el mismo procedimiento con el segundo de los dos tornillos. Afloje los tornillos hasta que la abrazadera pueda deslizarse libremente. Deslice la abrazadera hacia la rueda trasera hasta que la barra de sujeción (3) se incruste en el neumático (4) unos 4mm aproximadamente cuando esté en la posición de bloqueo. Apriete los tornillos a una torsión de 15 Nm. Algunos ajustes a efectuar a la posición del dispositivo de bloqueo de la rueda se pueden llevar a cabo sin mover la abrazadera. Para ello, afloje los dos tornillos como se ha descrito arriba. Deslice la barra de montaje (5) hacia adelante o hacia atrás y gírela hasta lograr el ángulo adecuado. La barra de sujeción debería incrustarse en el neumático unos 4 mm aproximadamente cuando esté en la posición de bloqueo. Apriete los tornillos a una torsión de 15 Nm.

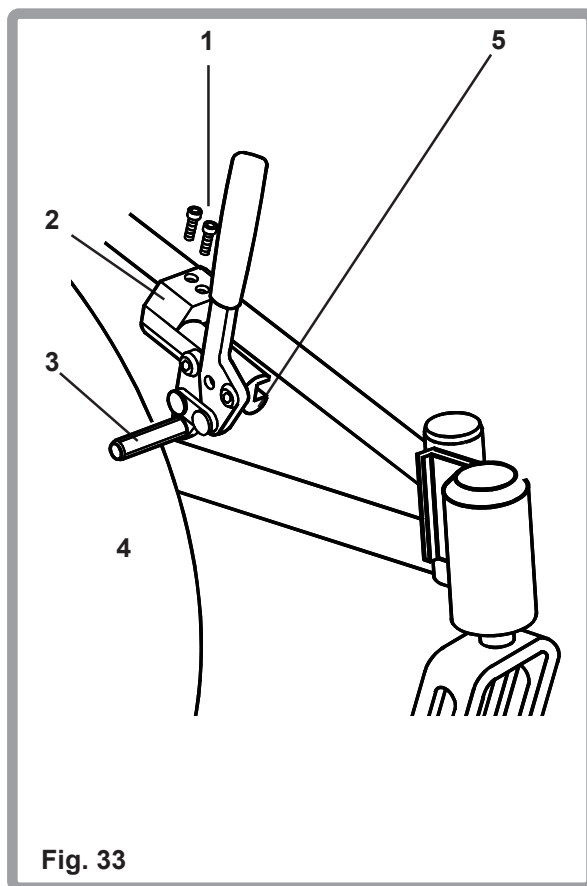


Fig. 33

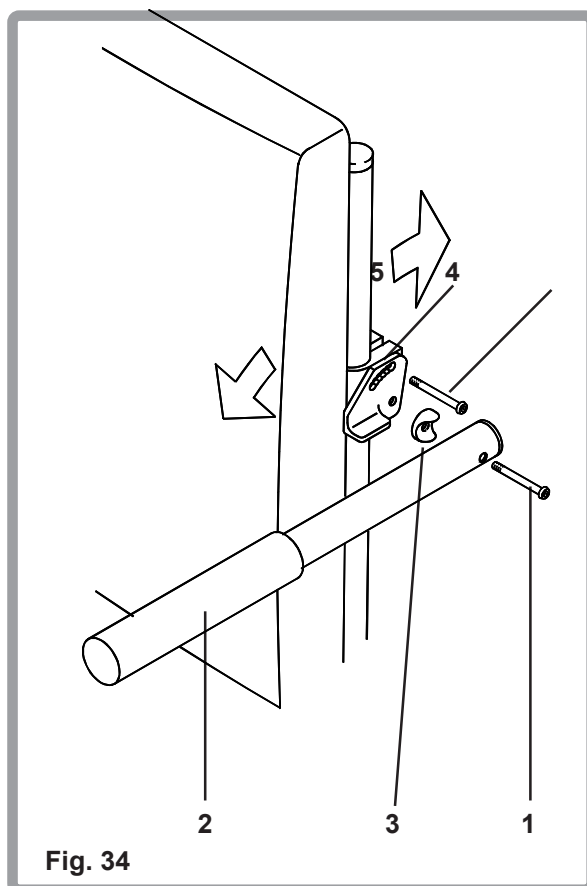
⚠ Advertencia:

Cuando están correctamente ajustados, los dispositivos de bloqueo de las ruedas evitan que las ruedas traseras se muevan cuando la silla de ruedas está detenida. Ajuste siempre los dispositivos de bloqueo de las ruedas si ha efectuado alguna modificación a la posición de los manguitos de los ejes traseros, de forma que la barra de sujeción se incruste en el neumático unos 4mm aproximadamente cuando esté en la posición de bloqueo.

Ajustes a efectuar a la silla de ruedas

Ajuste de los apoyabrazos abatibles

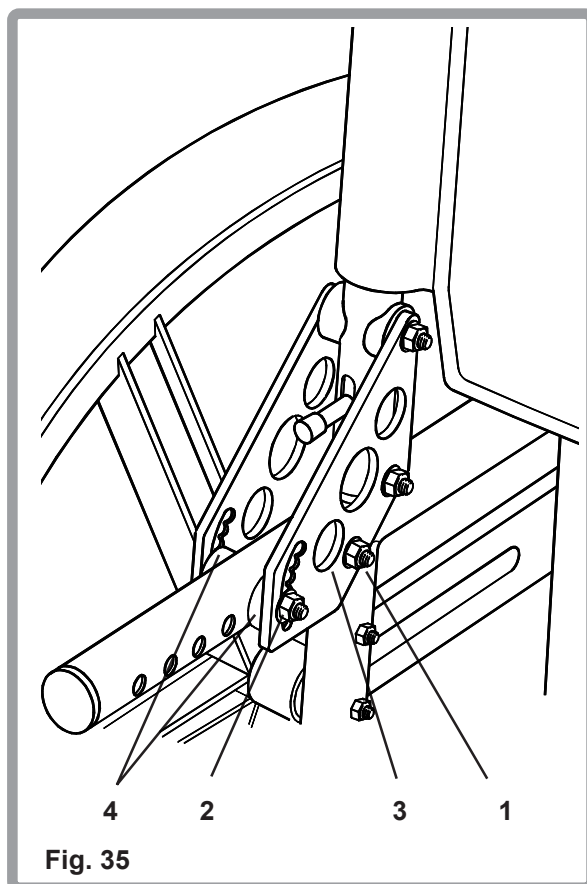
Puede ajustar el ángulo de los apoyabrazos abatibles (Fig. 34) extrayendo, mediante una llave Allen de 4mm, el tornillo (1) y la tuerca (que no aparece en la ilustración) que sujetan la barra del apoyabrazos (2) y la arandela de ajuste (3); extraiga también el tornillo (4) y la tuerca correspondiente y vuelva a colocar este tornillo en la ranura de ajuste del ángulo adecuada (5) con ayuda de una llave Allen de 4mm. Apriete este tornillo a una torsión de 8-10Nm. Vuelva a colocar la barra del apoyabrazos, la arandela de ajuste, el tornillo y la tuerca, y apriete de forma que la barra del apoyabrazos pueda moverse libremente.



Ajustes a efectuar a la silla de ruedas

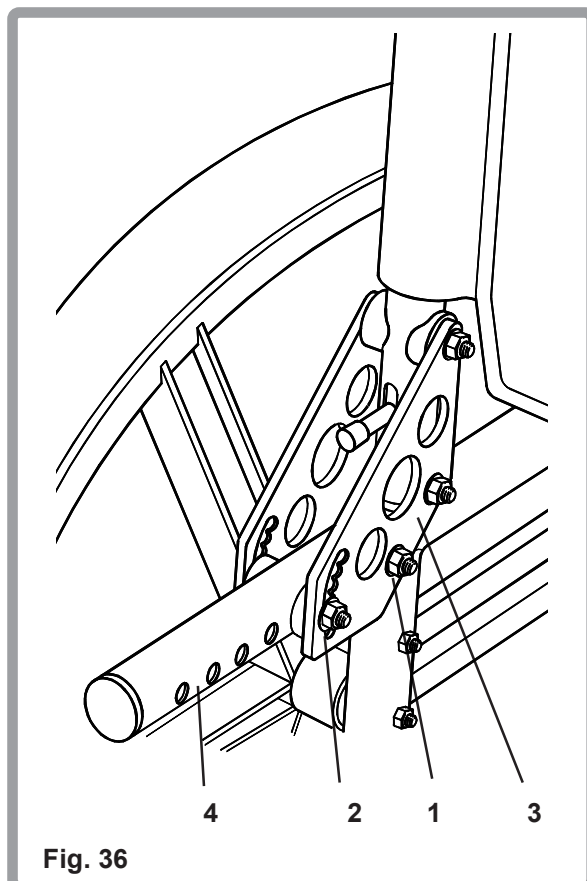
Ángulo del respaldo

El ángulo del respaldo (Fig. 35) se ajusta aflojando el tornillo-eje A/F de 10mm (1), extrayendo el tornillo A/F de 10mm de ajuste del ángulo y la tuerca correspondiente (2) y moviendo la pletina de ajuste (3) hasta lograr el ángulo adecuado. Vuelva a colocar el tornillo y la tuerca asegurándose de que ambas arandelas de ajuste (4) queden posicionadas correctamente y apriete el tornillo y la tuerca a una torsión de 8-10Nm. Apriete el tornillo-eje a una torsión de 8-10Nm.



Profundidad del asiento

Para ajustar (Fig. 36) la profundidad del asiento (distancia existente desde la parte frontal a la trasera del asiento), extraiga el tornillo-eje A/F de 10mm y la tuerca correspondiente (1), así como el tornillo A/F de 10mm de ajuste del ángulo y la tuerca correspondiente (2) de ambos pares de pletinas de ajuste del ángulo del respaldo (3). Deslice el respaldo a lo largo del tubo (4) hasta conseguir la profundidad adecuada, alineando cuidadosamente los orificios ubicados en las pletinas de ajuste del ángulo y las cuatro arandelas de ajuste con los orificios ubicados en los tubos. Vuelva a colocar todos los tornillos y tuercas y apriete a una torsión de 8-10Nm.

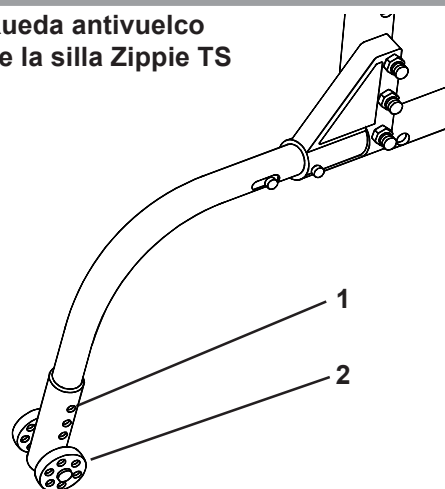


Ajustes a efectuar a la silla de ruedas

Ruedas antivuelco (Zippie TS y Quickie TS)

Puede modificar la altura de las ruedas antivuelco (Fig. 37) presionando el botón de retención (1) y moviendo el ensamblaje de la rueda hacia arriba o hacia abajo hasta el orificio adecuado (2). Hay tres posiciones disponibles en la silla de ruedas Zippie TS y cuatro en la silla de ruedas Quickie TS.

Rueda antivuelco de la silla Zippie TS



Rueda antivuelco de la silla Quickie TS

Fig. 37

Posiciones de los ejes traseros (Quickie TS) Centro de gravedad

El centro de gravedad (Fig. 38) se ajusta moviendo el manguito del eje (1) hacia atrás o hacia adelante en la pletina del eje (2). Para mover el manguito del eje, afloje la tuerca externa de sujeción A/F de 28mm (3) lo suficiente para que el ensamblaje del manguito del eje pueda deslizarse por la pletina del eje, seleccione la posición que desee y apriete las tuercas de sujeción a una torsión de 81 Nm.

Nota:

Para una mayor claridad, la ilustración no muestra la tuerca de sujeción ni la arandela de bloqueo (5).

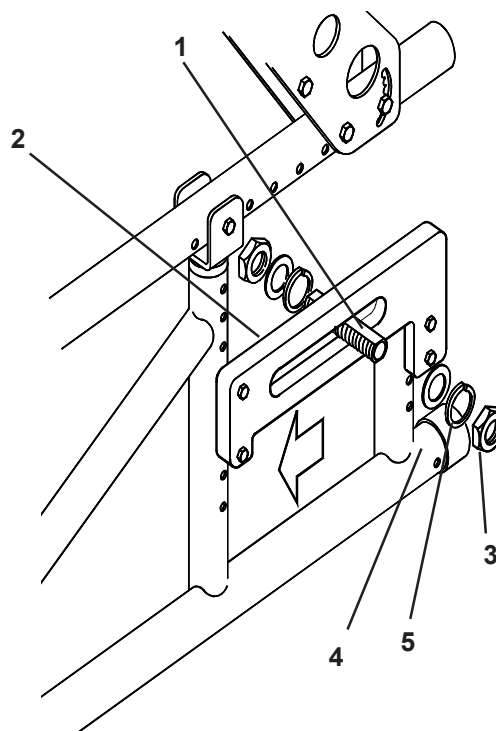


Fig. 38

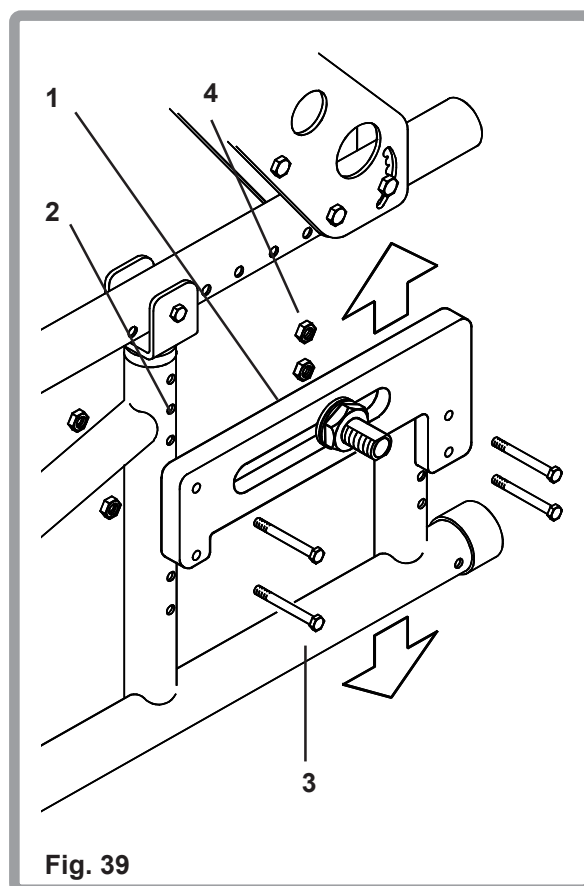
Ajustes a efectuar a la silla de ruedas

Posiciones de los ejes traseros (Quickie TS) Altura del asiento

La altura del asiento (Fig. 39) se puede ajustar moviendo la pletina del eje (1) verticalmente utilizando los orificios pretaladrados ubicados en el armazón (2). El rango de ajuste de la altura del asiento es de 63mm (Fig. 36). Hay que extraer y posicionar adecuadamente los cuatro pernos A/F de 10mm (3) y las tuercas correspondientes (4) ubicados en cada pletina del eje, y luego apretarlos a una torsión de 8-10Nm.

Nota:

Debe posicionar ambas pletinas del eje en los orificios correctos (correspondientes) a fin de garantizar que la silla de ruedas quede nivelada.



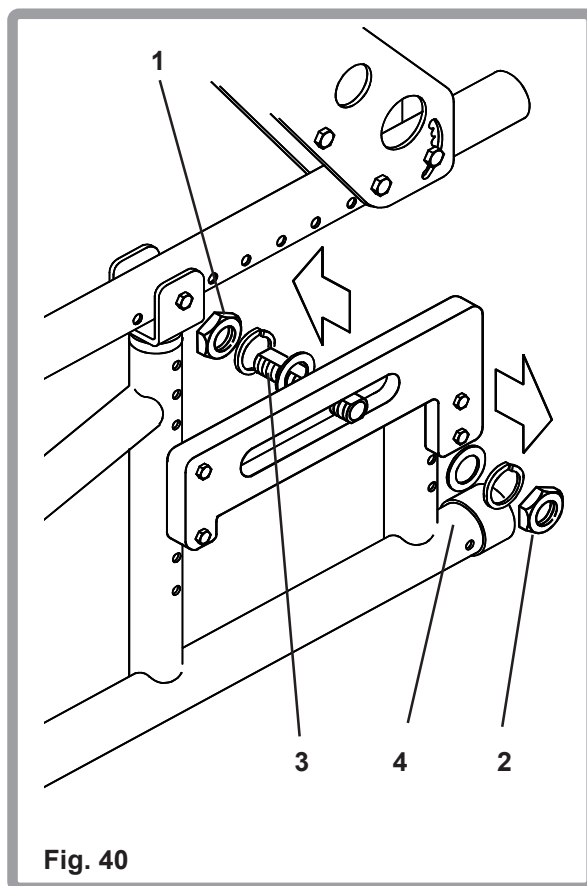
Ajustes a efectuar a la silla de ruedas

Posiciones de los ejes traseros (Quickie TS) Distancia entre los ejes de las ruedas

La distancia existente entre los ejes de las ruedas (Fig. 40) se ajusta aflojando las tuercas A/F de 28mm interna (1) y externa (2) del manguito del eje y posicionando el manguito del eje (3) adecuadamente; para esto último debe atornillar el manguito más hacia adentro o más hacia afuera. Las tuercas deben apretarse a una torsión de 81Nm mediante una llave torsiométrica.

Nota:

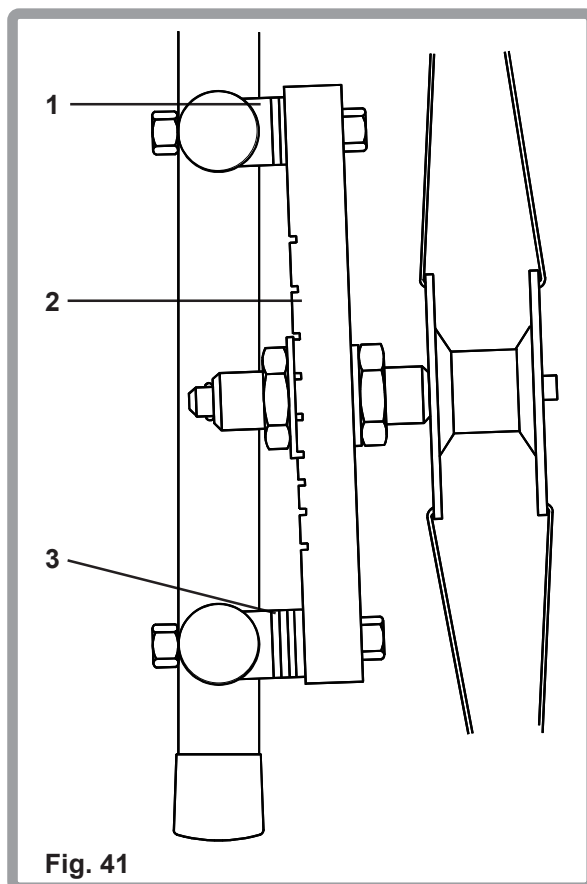
A fin de conseguir la menor distancia posible entre los ejes de las ruedas, las pletinas de los ejes pueden posicionarse en el lado interior de los tubos del armazón. Para una mayor claridad, la ilustración no muestra las tuercas ni las arandelas (4) del manguito.



Ajustes a efectuar a la silla de ruedas

Ángulo interior o ángulo exterior a nivel del eje trasero (Quickie TS)

El ángulo interior se ajusta antes de salir de fábrica (Fig. 41). Si necesita mayor ángulo interior o exterior aumente o reduzca el número de arandelas ubicadas en la parte frontal o trasera de la pletina del eje (2). Cuantas más arandelas inserte en la parte frontal (1) de la pletina del eje, mayor será el ángulo exterior y menor será el ángulo interior. Cuantas más arandelas inserte en la parte trasera (3) de la pletina del eje, mayor será el ángulo interior y menor será el ángulo exterior. Extraiga las cuatro tuercas A/F de 10mm de la pletina del eje y los pernos correspondientes, fijándose en o apuntando el número de arandelas. Añada o extraiga el número de arandelas que desee, vuelva a colocar las tuercas y los pernos y apriete a una torsión de 8-10Nm.



⚠ Advertencia:

El ángulo interior / ángulo exterior no debe exceder nunca los 15mm. Un ángulo interior / ángulo exterior demasiado grande puede ocasionar un mayor desgaste de los neumáticos y fricción cuando la silla de ruedas se mueve en línea recta.

Ajustes a efectuar a la silla de ruedas

Ajuste de los frenos de tambor (opcional)

Para ajustar los frenos de tambor (Fig. 42), afloje la tuerca de bloqueo A/F de 8mm (1) ubicada en el cable exterior A/F de 8mm del freno (2) y gire hacia afuera el ajustador con rosca (3) hasta conseguir la tensión necesaria del cable interior (4). Apriete la tuerca de bloqueo (1). Debe sujetar el cable exterior con una segunda llave inglesa mientras aprieta la tuerca de bloqueo.

Nota:

Asegúrese siempre de que la rueda pueda girar libremente tras ajustar los frenos.

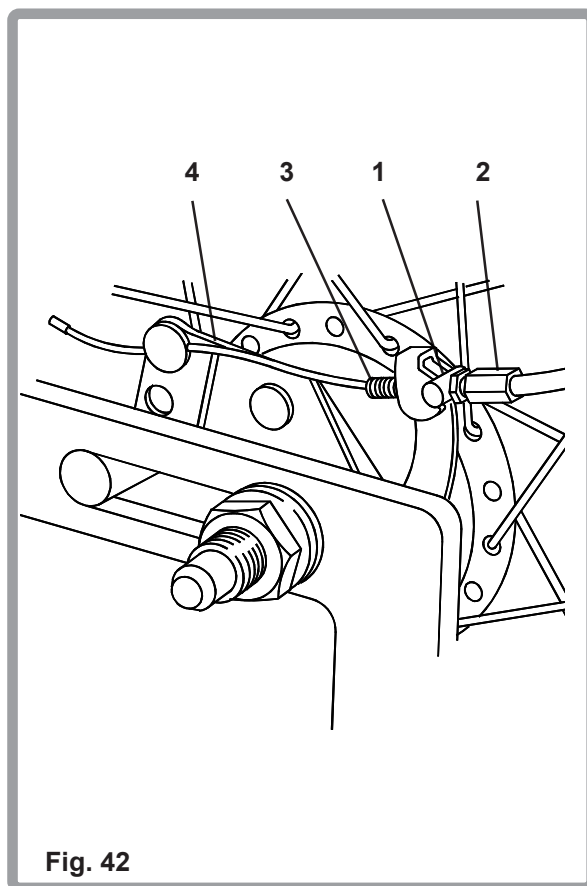


Fig. 42

Altura del eje trasero (Zippie TS)

En la silla de ruedas Zippie TS se puede modificar la altura del eje trasero (Fig. 43). Extraiga los dos pernos (1) y las tuercas correspondientes (2) de la pletina del eje (3). Mueva la pletina hacia arriba o hacia abajo hasta alcanzar la posición deseada, vuelva a colocar los pernos y las tuercas y apriete a una torsión de 8-10Nm con la ayuda de dos llaves inglesas A/F de 10mm.

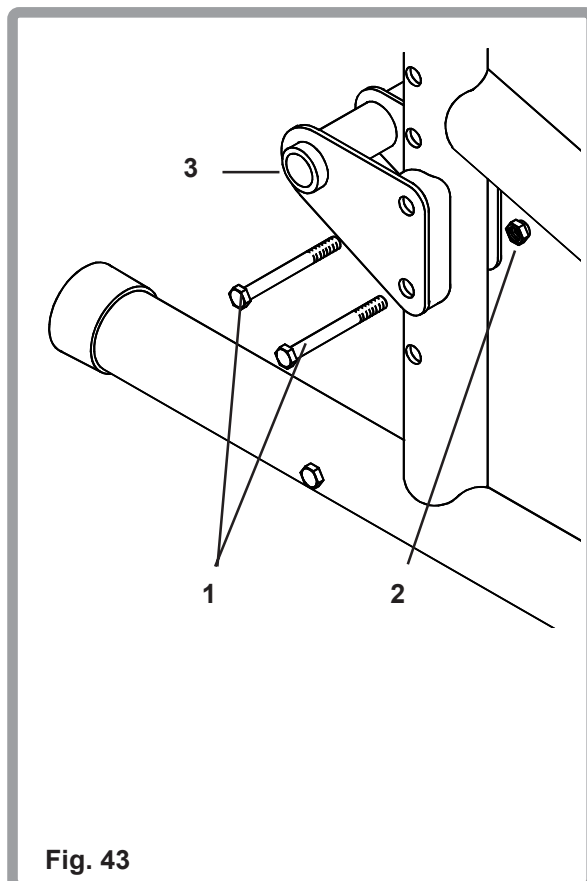


Fig. 43

Ajustes a efectuar a la silla de ruedas

Pletina para amputados en el eje trasero (Zippie TS)

Si se requieren, hay disponibles pletinas para amputados (Fig. 44). Extraiga las pletinas existentes, acople las pletinas para amputados utilizando tres pernos (1) y tuercas (2) por cada pletina (3) y apriete a una torsión de 8-10Nm mediante dos llaves inglesas A/F de 10mm.

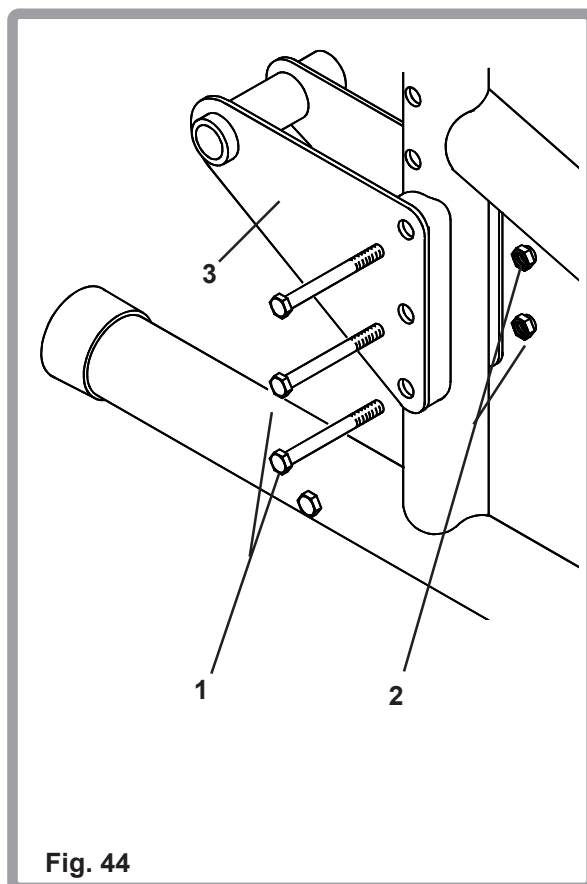


Fig. 44

Carrera del cojinete de la rueda delantera

Para ajustar la carrera del cojinete de la rueda delantera (Fig. 45), haga palanca para extraer la cubierta anti-polvo (1) de la cubierta del cojinete (2) y ajuste la carrera apretando la tuerca de sujeción (3) mediante una llave de tubo A/F de 19mm. Apriete un octavo de vuelta cada vez hasta eliminar la carrera, pero dejando que el ensamblaje de la horquilla de la ruedecilla (4) gire libremente. Vuelva a colocar la cubierta anti-polvo.

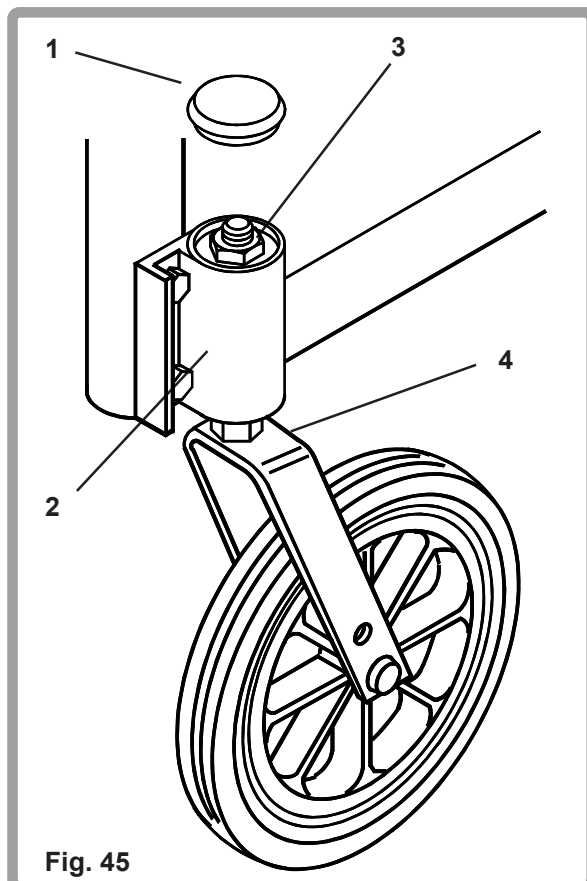


Fig. 45

Ajustes a efectuar a la silla de ruedas

Reversibilidad de las ruedas delanteras

Generalmente, la pletina de la rueda se monta en una posición tal que mira hacia adelante. Sin embargo, si se precisa de mayor distancia entre la rueda y el reposapiés, la pletina de la rueda se puede montar al revés (Fig. 46). De esta forma, la pletina de la rueda mirará hacia atrás, lo que aumenta la distancia entre la rueda y el reposapiés. Para invertir la posición de la pletina de la rueda, debe montar la pletina izquierda en el lado derecho del armazón y la pletina derecha en el lado izquierdo del armazón.

Ajuste de la altura del asiento

Para ajustar la altura de la parte frontal del asiento (Fig. 47), utilice el orificio superior para el eje (1) ubicado en la horquilla de la rueda delantera (2). Extraiga el perno del eje (3), la tuerca de sujeción (4) y la rueda delantera (5) del orificio inferior (6) y alinee el orificio para el eje ubicado en la rueda delantera con el orificio superior ubicado en la horquilla de la rueda, inserte el perno del eje a través de la horquilla y de la rueda, vuelva a colocar la tuerca de sujeción y apriete a una torsión de 27Nm mediante dos llaves inglesas A/F de 13mm. Para ajustar la altura de la parte trasera de la silla debe modificar la posición del eje trasero; consulte la información referente al eje en la página 37.

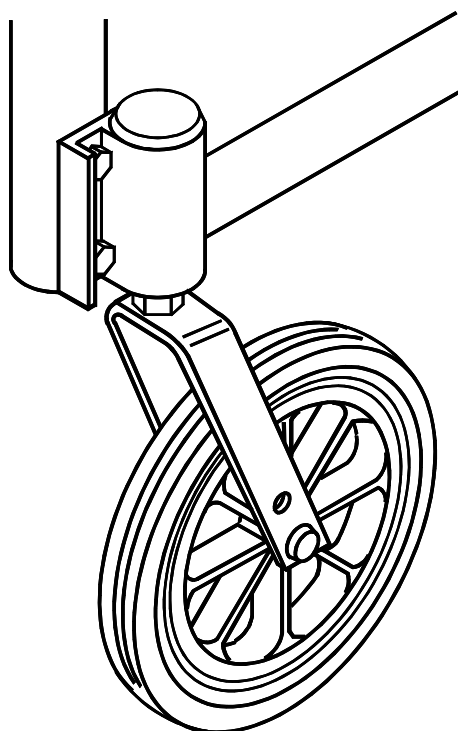


Fig. 46

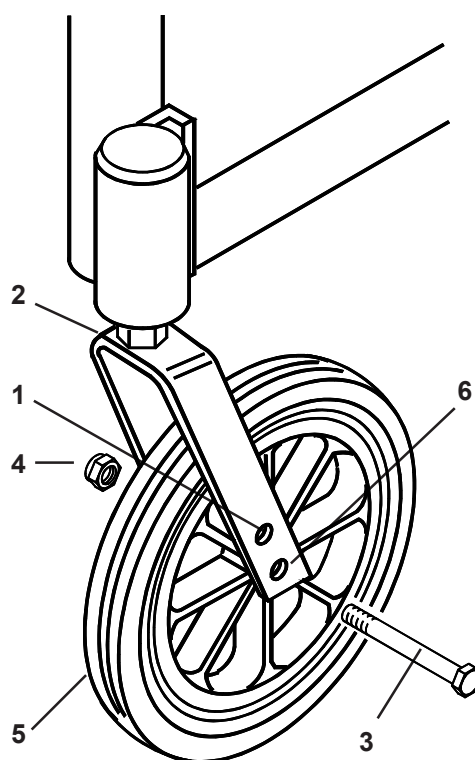
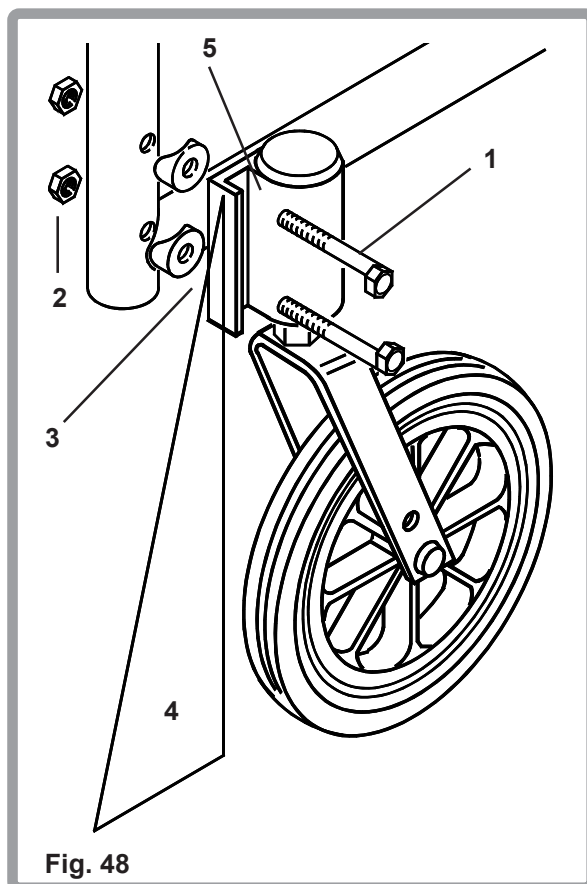


Fig. 47

Ajustes a efectuar a la silla de ruedas

Ajuste del ángulo de las ruedas delanteras

Para un funcionamiento óptimo, la cubierta de la rueda debe formar siempre un ángulo de 90° con el suelo (perpendicular al suelo). Este ajuste se efectúa (Fig. 48) mediante un mecanismo de pernos acoplados (1) para el ajuste del ángulo excéntrico. Para modificar el ángulo, coloque la silla de ruedas sobre una superficie horizontal (por ejemplo, una mesa). Extraiga las tuercas A/F de 10mm (2) acopladas a los pernos A/F de 10mm de la parte trasera (3) de la cubierta de la rueda. Observará que la cubierta de la rueda presenta ranuras de ajuste en el lateral. Coloque un objeto grande que posea un ángulo recto (4) contra la superficie plana y la superficie frontal de la cubierta de la rueda (5). De esta manera alineará el eje de giro de la caña de la rueda de forma perpendicular a la superficie horizontal (es decir, perpendicular al suelo). Gire los pernos independientemente hasta que queden en posición. Cuando el alineamiento sea satisfactorio, apriete los dos pernos de sujeción a una torsión de 8-10Nm. Repita este procedimiento con la otra rueda delantera.



Transporte

Transporte en vehículos

Los usuarios no deberán sentarse en la silla de ruedas mientras son transportados en cualquier clase de transporte.

Solo asientos de automóviles permanentemente instalados y cinturones de seguridad ofrecerán la suficiente protección en situaciones peligrosas. Cuando los vehículos están en movimiento, las sillas de ruedas desocupadas deberán ser aseguradas utilizando medios apropiados.

Programa de mantenimiento

Todas las sillas de ruedas Quickie/Zippie TS son inspeccionadas y ajustadas para su uso inmediato antes de abandonar la fábrica. El uso continuado obliga a efectuar un mantenimiento de rutina y ajustes, especialmente si se modifican las configuraciones de ajuste originales. El ajuste inicial, efectuado por el profesional sanitario, debe acomodarse a la estructura corporal y preferencias personales del usuario.

La siguiente tabla ofrece indicaciones acerca de cuándo deben efectuarse las distintas comprobaciones de mantenimiento de rutina que contribuirán a mantener la vida útil y la eficacia de la silla de ruedas.

Quickie/Zippie TS LISTA DE COMPROBACIONES				
	SEMANALMENTE	TRIMESTRALMENTE	SEMESTRALMENTE	ANUALMENTE
GENERALES				
1. Presión de los neumáticos Ruedas traseras: 450 kilopascales/4.5 bar Ruedas delanteras: 250 kilopascales/2.5 bar	●			
2. Dispositivos de bloqueo de las ruedas: Comprobar que no haya pernos sueltos.		●		
3. Ruedas delanteras (frontales) y ángulos: Comprobar que el mecanismo de giro y las ruedas delanteras giren libremente.		●		
4. Movimiento de la silla de ruedas: Comprobar que la silla de ruedas ruede en línea recta sin arrastre ni empuje excesivos.		●		
5. Cruceta y plegado de la silla: Comprobar que la silla de ruedas se abre con facilidad. Comprobar que la cruceta no presente desgaste ni golpes. Comprobar que no haya pernos sueltos.		●		
6. Apoyabrazos (abatibles, de altura ajustable): Comprobar que todos los pernos estén bien apretados y que todos los mecanismos funcionen con libertad de movimientos.		●		
7. Tapicería del asiento o tapicería del respaldo: Comprobar que no presenten desgaste ni holgaduras.			●	
8. Un distribuidor o agente de sillas de ruedas autorizado por Sunrise Medical debe efectuar una inspección completa, comprobación de seguridad y mantenimiento				●

Instrucciones de limpieza, accesorios y herramientas

Instrucciones de limpieza

Además de llevar a cabo las comprobaciones enumeradas anteriormente, debe efectuarse una limpieza general del armazón y la tapicería. A fin de mantener su buen aspecto, la tapicería debe limpiarse con regularidad. La suciedad no incrustada puede eliminarse aplicando una esponja con agua caliente y un detergente suave, frotando en la dirección del tejido. Aclare con agua limpia antes de secar.

▲ NO SEQUE LA TAPICERÍA EN SECADORAS AUTOMÁTICAS.

No utilice lejía ni disolventes. Si la suciedad está incrustada, frote la superficie con un cepillo suave. El armazón debe limpiarse regularmente con un producto de limpieza no abrasivo y luego pulirse con cera para automóviles no abrasiva.

Herramientas

Para efectuar el mantenimiento de la silla de ruedas, necesita las siguientes herramientas:

Una llave inglesa ajustable.

Llaves Allen de 2,3,4,5,6 y 7mm.

Llave Allen 3/32".

Una llave de tubo.

Llaves inglesas AF de 10, 13, 17 y 19mm.

Destornillador de estrella No 2.

Accesorios

Ruedas antivuelco traseras

Ruedas antivuelco delanteras

(Zippie TS)

Mochila - Adultos

Mochila - Niños

Portamaletas

Soporte de bastones

Kit de ferretería

Protectores contra impactos

Cinta pantorrillera

Cinturones de posicionamiento

Velcro® largo 170cm

Velcro® corto 145cm

Cinturón de seguridad largo 163cm

Cinturón de seguridad corto 137cm

Protector de los radios - claro

Protector de los radios - negro

Bolsillo para el asiento

Prolongador del tubo de cola

Kit de herramientas

Pinturas de retoque

Tabla de transferencia

Mesa bandeja para silla de ruedas

Ultrapequeña 25,5-30cm

Pequeña 33-36cm

Mediana 38-43cm

Technical data

Quickie TS

Longitud total incluyendo el apoyapiernas	805mm min.-860mm max.
Anchura total	563mm
Longitud plegada	820mm min.-920mm max.
Anchura plegada	517mm
Altura plegada	735mm min.-830mm max.
Peso total	22kg
Peso de la pieza más pesada	12kg
Movilidad estática cuesta abajo	21° min. -21,5° max.
Movilidad estática cuesta arriba	5° min. -11,5° max.
Movilidad estática de lado	15,5° min. -24° max.
Angulo plano del asiento	1,2° min. -14,6° max.
Profundidad efectiva del asiento	320mm
Anchura efectiva del asiento	362mm
Altura de la superficie del asiento a nivel del borde frontal	511mm
Angulo del respaldo	5° min.-34,1° max.
Altura del respaldo	355mm
Distancia del reposapiés al asiento	125mm min. -267 mm max.
Angulo formado por la pierna y la superficie del asiento	118°
Distancia del apoyabrazos al asiento	184mm min.-310mm max.
Ubicación frontal de la estructura del apoyabrazos	200mm
Diámetro del aro de propulsión	490mm
Ubicación horizontal del eje	35mm to rear
Radio mínimo de giro	530mm

Zippie TS

Longitud total incluyendo el apoyapiernas	805mm min.-860mm max.
Anchura total	563mm
Longitud plegada	820mm min.-920mm max.
Anchura plegada	517mm
Altura plegada	735mm min.-830mm max.
Peso total	19kg
Peso de la pieza más pesada	12kg
Movilidad estática cuesta abajo	21° min. -21,5° max.
Movilidad estática cuesta arriba	5° min. -11,5° max.
Movilidad estática de lado	15,5° min. -24° max.
Angulo plano del asiento	1,2° min. -14,6° max.
Profundidad efectiva del asiento	320mm
Anchura efectiva del asiento	362mm
Altura de la superficie del asiento a nivel del borde frontal	511mm
Angulo del respaldo	5° min.-34,1° max.
Altura del respaldo	355mm
Distancia del reposapiés al asiento	125mm min. -267 mm max.
Angulo formado por la pierna y la superficie del asiento	118°
Distancia del apoyabrazos al asiento	184mm min.-310mm max.
Ubicación frontal de la estructura del apoyabrazos	200mm
Diámetro del aro de propulsión	490mm
Ubicación horizontal del eje	35mm to rear
Radio mínimo de giro	530mm

Sunrise Medical

Su nueva Quickie/Zippie TS ha sido fabricada en Sunrise Medical Inglaterra. Con 30 años de experiencia, es una de las más veteranas fabricantes de productos de movilidad de toda Inglaterra.

Todos sus productos deben someterse a los más rigurosos tests para asegurar que cumplen con los requisitos de confort, seguridad y durabilidad.

Si desea recibir mayor información sobre algunos de nuestros productos, pongase en contacto con nosotros en:

Sunrise Medical S.L.

Polígono Bakiola, 41
48498 Arrankudiaga – Vizcaya
España

Tel.: +34 (0) 902 14 24 34

Fax: +34 (0) 94 648 15 75

www.SunriseMedical.es

