

HOJA DE PEDIDO - MINI STANDY

bipedestador

DISTRIBUIDOR/AGENTE 	Fecha de pedido:
	Fecha de entrega:
	Nombre del usuario:



Incluye la mesa y las ruedas

Marcado CE

F U N C I O N E S

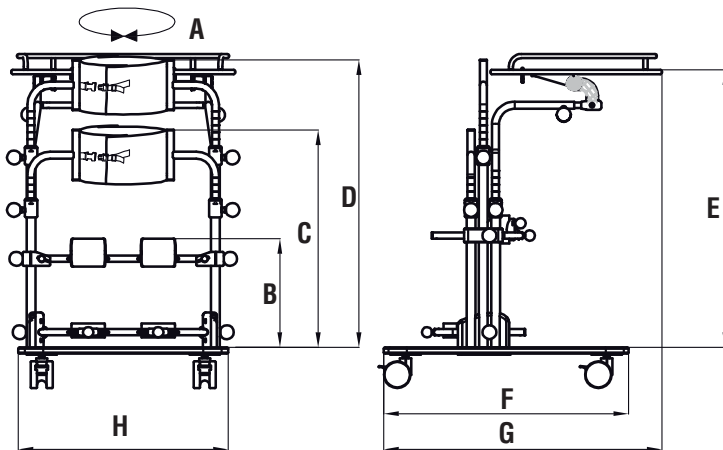
- CHASIS pintado con pinturas en polvo epoxi, no tóxicas y con piezas regulables cromadas.
- MESA de madera multicapa regulable en altura, inclinación y profundidad y también desmontable.
- SOPORTES de RODILLAS regulables en altura, anchura, profundidad y en sentido de rotación.
- SOPORTES de TALONES regulables en anchura y profundidad.
- REPOSAPIÉS de madera multicapa.
- SOPORTE PÉLVICO de circunferencia con velcro, altura regulable; también se puede regular el sentido antero-posterior.
- SOPORTE TORÁCICO (solo para las medidas 2 y 3) de circunferencia con velcro y altura y antero posterior regulables.
- RUEDAS macizas, diám. 75 mm, traseras con frenos. Las ruedas permiten desplazar el dispositivo de una habitación a la otra, con el niño en él.

Para seleccionar la opción deseada marque el cuadrado blanco

M E D I D A S

- Mini Standy 1**
 Mini Standy 2
 Mini Standy 3

¡Atención!
 Lea atentamente el manual de uso y mantenimiento.



DIMENSIÓN DEL USUARIO	
Mini Standy 1: de 75 a 105 cm	
Mini Standy 2: de 100 a 120 cm	
Mini Standy 3: de 115 a 150 cm	
A) Altura cresta iliaca - suelo B) Altura axilas - suelo C) Altura usuario IMPORTANTE: Asegúrese de que sus medidas para A y B, entran en el rango de centímetros del apoyo pélvico y axilar del esquema adjunto.	

Medidas	Carga máxima	Peso	A	B	C	D	E	F	G	H
Mini Standy 1	35 kg	17 kg	60 cm	19-31 cm	44-56 cm	-----	49-73 cm	60 cm	74-83 cm	56 cm
Mini Standy 2	45 kg	21 kg	65 cm	19-38 cm	55-68 cm	70-90 cm	58-88 cm	70 cm	78-88 cm	60 cm
Mini Standy 3	55 kg	23 kg	70 cm	19-48 cm	65-85 cm	85-110 cm	69-100 cm	80 cm	83-93 cm	65 cm

Notas:

.....

.....

.....