



Invacare®

**Fox™**

ortésica  
protésica **garo**

Flexibilidad e innovación.

**LiNX®**



La nueva *Invacare Fox* se sirve de las últimas innovaciones para hacer más fácil la vida diaria de los usuarios de sillas de ruedas. Gracias a su diseño modular, ligero y compacto ofrece una excelente maniobrabilidad en interior, mientras que su eje pendular y la posición optimizada de la batería garantizan una excelente tracción en el exterior. También viene equipada con un asiento multi-ajutable que se adapta a las diferentes necesidades de los usuarios.

*Invacare Fox*: la nueva referencia en el mercado de las sillas plegables de uso interior/externo con dimensiones reducidas.



### Fácil desmontaje y plegado

Otro beneficio de la *Invacare Fox* es que se puede desmontar y plegar fácil y rápidamente. Se pueden retirar el asiento y las baterías y la base se pliega sin la necesidad de herramientas, ahorrando espacio cuando no se utilice la silla. Se puede transportar fácilmente, una vez plegada, cabe en el maletero de los coches más pequeños.

### ¡La Fox lo tiene todo!

La *Invacare Fox* se configura muy fácilmente para adaptarse a las necesidades específicas de cada usuario. Con unas dimensiones ultra reducidas, una unidad de asiento multi-ajutable con 4 opciones de anchura, un eje pendular con 2 posiciones y un sistema de plegado simple y cómodo, la *Fox* es una de las sillas más completas y polivalentes del mercado.



### Más que un "viajero" todos los días

La *Invacare Fox* ha sido diseñada para garantizar la independencia de los usuarios en su día a día. Además de cumplir sus necesidades prácticas, la *Fox* es también muy cómoda y segura.

Gracias a sus eficientes motores es ideal para aquellos que se desplazan a diario y que necesitan una silla compacta y maniobrable, hasta en los espacios más estrechos.

## Características y opciones



### Sube bordillos

Lleva un sube bordillos que se puede abatir fácilmente cuando no se usa (opcional).



### Bloqueo de rueda delantera

Ayudan a fijar las ruedas delanteras y son muy útiles para usuarios que utilizan rampas (opcional).



### Reposacabezas simple o envolvente

Para un posicionamiento personalizado.



### Tapizado de respaldo ajustable en tensión

Para mejorar el confort y el posicionamiento del usuario (opcional).



**Ruedas traseras neumáticas**

Disponible como opción para mayor tracción y confort.



**Reposabrazos multiajustable**

Ajustable en anchura, altura y profundidad. Goma corta, estándar o prolongada.

**Fácilmente desmontable en 4 partes**

La **Fox** se desmonta en unos segundos sin esfuerzo. ¡El elemento más pesado es inferior a 30 kg!



**Nuevos colores**

Blanco y Rojo cereza transparente



**Versión 8 km/h**

Para usuarios que buscan más velocidad.



**Chasis de acero**

Con plegado horizontal. Proporciona rigidez, resistencia y mayor absorción de los impactos.



### Eje pendular como estándar

Para una tracción óptima y mayor confort y seguridad durante la conducción en exteriores.



### Respaldo abatible

El respaldo es abatible con sistema de bloqueo. El ángulo de respaldo es ajustable de forma muy fácil y rápida.



### Respaldo reclinable eléctrico

Nueva opción de respaldo reclinable eléctrico con cojín acolchado para optimizar el confort y el posicionamiento. Posibilidad de abatir el respaldo sobre el asiento para un fácil transporte.



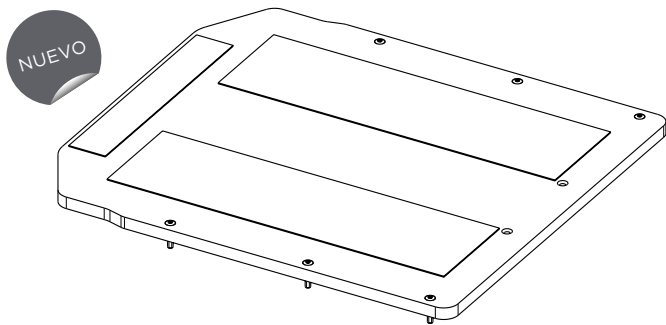
### Unidad de asiento telescópica Modulite

Ajustable en anchura desde 380 hasta 530 mm. y en profundidad desde 410 hasta 510 mm. Respaldo ajustable en tensión o anatómico y acolchado Laguna. Reposacabezas y soportes de tronco disponibles como opción.



Invacare **LINX** es la nueva electrónica para sillas de ruedas que va almacenando constantemente información sobre la conducción y el usuario con el fin de ofrecer una experiencia de conducción única. Gracias a su concepto modular, este sistema es evolutivo y se adapta a las necesidades de cada paciente incluso a lo largo del tiempo. Sus principales características son:

- Una conexión simple y fiable entre los diferentes módulos
- Una programación rápida e intuitiva
- Una experiencia de conducción mejorada - más control para mayor seguridad y confianza



### Base de asiento rígida

Para maximizar la eficacia del cojín (opcional).



### Innovador mecanismo de plegado

La **Fox** se pliega en unos segundos y sin esfuerzo ¡ Ya está lista para su transporte!



### Módulo de batería

El módulo que aloja las baterías de la **Fox** es muy fácil de quitar y poner, además en él se pueden poner diferentes baterías (40 o 50Ah)



### Ruedas delanteras y traseras de aluminio (opcionales)

Están disponibles como opción ruedas traseras de aluminio muy estilizadas, con llantas plateadas.



### Asiento multi-ajustable para una flexibilidad máxima

El asiento de la fox ofrece numerosos ajustes muy fáciles de realizar. Posibilidad de ajustar la altura, el ángulo y la profundidad del asiento así como el ángulo de respaldo (disponible en 2 alturas) para adaptarse a las necesidades individuales de cada usuario.



### Almacenamiento y manipulación

El asiento se puede quitar y poner fácilmente gracias a una palanca con mecanismo de fácil uso "quick release". Cuando está plegada se puede poner de pie la unidad entera, y así se puede manipular como un "trolley", facilitando su almacenaje y transporte.



### Batalla corta o extendida

Dándole la vuelta al eje pendular, se puede conseguir una batalla más corta o más larga para incrementar la estabilidad o la maniobrabilidad de la silla.

## Datos técnicos \*

Para obtener información más completa acerca de este producto incluyendo el manual del usuario, consulte la página web [www.invacare.es](http://www.invacare.es)

	Ángulo de reposapiés	Ángulo de respaldo	Ángulo de asiento	Altura de reposabrazos	Altura respaldo	Altura asiento/suelo	Profundidad de asiento	Ancho de asiento	Regulación de los reposapiés	Peso total	Peso máximo usuario
<b>Fox Asiento Modulite</b>	0, 2, 4, 6, 8°	90 - 120°	0, 2, 4, 6, 8°	245 - 310 mm	480 - 540 mm 560 - 660 mm	480 / 510 <sup>3</sup> mm	410 - 510 mm	380, 430, 480, 530 + 50 mm	350 - 450 mm	Aprox. 83,2 kg	127 kg
<b>Fox Asiento estándar</b>	0, 2, 4, 6, 8°	85, 95, 105, 115°	0, 2, 4, 6, 8°	230 - 280 mm 205 - 255 <sup>1</sup> mm	490 / 570 mm	480 / 510 <sup>3</sup> mm	400, 430, 460, 490 mm	350 <sup>1</sup> , 400, 450, 500 <sup>2</sup> mm	350 - 450 mm	Aprox. 79 kg <sup>5</sup>	127 kg

	Capacidad de las baterías	Radio de giro	Capacidad para superar obstáculos	Pendiente máxima en %	Potencia motor	Velocidad	Autonomía
<b>Fox Asiento Modulite</b>	Aprox. 34, 40, 50 Ah	1600 / 1630 <sup>5</sup> mm	60, 80 mm <sup>6</sup>	10,5% / 6°	2 x 200 W	3, 6, 8 km/h	Hasta 40 km <sup>7</sup>
<b>Fox Asiento estándar</b>	Aprox. 34, 40, 50 Ah	1600 / 1630 <sup>5</sup> mm	60, 100 mm <sup>6</sup>	10,5% / 6°	2 x 200 W	3, 6, 8 km/h	Hasta 40 km <sup>7</sup>



Largo sin reposapiés

<b>Fox Asiento Modulite</b>	780 mm <sup>8</sup>
<b>Fox Asiento estándar</b>	780 mm <sup>8</sup>



1. Con los reposabrazos incurvados hacia el interior
2. Con los reposabrazos incurvados hacia el exterior
3. Sin cojín de asiento basculada a 4° (450/480 mm sin bascular)
4. Base motriz. Llanta plástico: 600 mm (sin embellecedores) 610 mm (con embellecedores). Llanta aluminio: 590 mm
5. Largo total desde antivuelco hasta borde de la paleta (unidad de asiento en posición adelantada): 1070 mm  
Largo total desde antivuelco hasta borde de la paleta (unidad de asiento en posición atrasada): 1040 mm
6. Con sube bordillos
7. De acuerdo con ISO 7176-4  
40 km - 50 Ah (3 y 6 km/h)  
32 km - 40 Ah (3 y 6 km/h)  
27 km - 34 Ah (3 y 6 km/h)  
32 km - 50 Ah (8 km/h)  
27 km - 40 Ah (8 km/h)
8. Medido desde antivuelco hasta soporte reposapiés (unidad de asiento en posición adelantada): 780 mm  
Distancia desde antivuelco hasta soporte reposapiés (unidad de asiento en posición atrasada): 750 mm

\* Todas las medidas contenidas en este catálogo son orientativas, sujetas a cambios y corresponden a una configuración estándar. En caso de duda, póngase en contacto con nuestro departamento de atención al cliente.

## Color del carenado

Negro mate



Azul perla



Plata metálico



Blanca



Rojo cereza transparente



Captura el código QR y visualiza el plegado de la silla *Invacare*<sup>®</sup> **Fox**